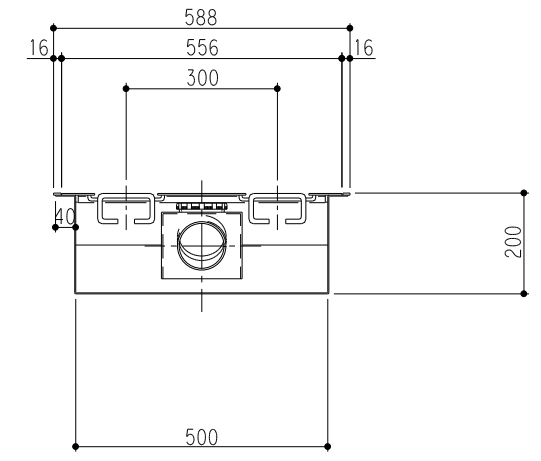
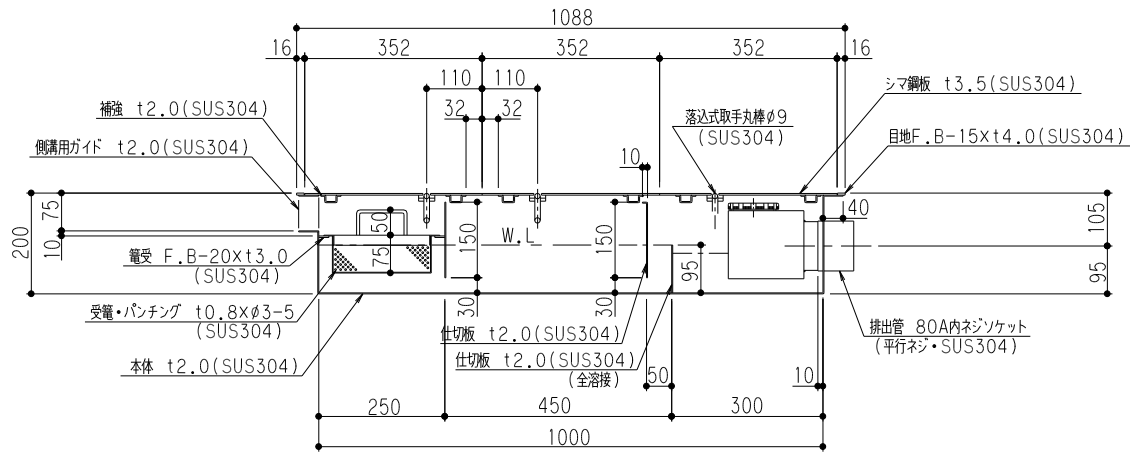
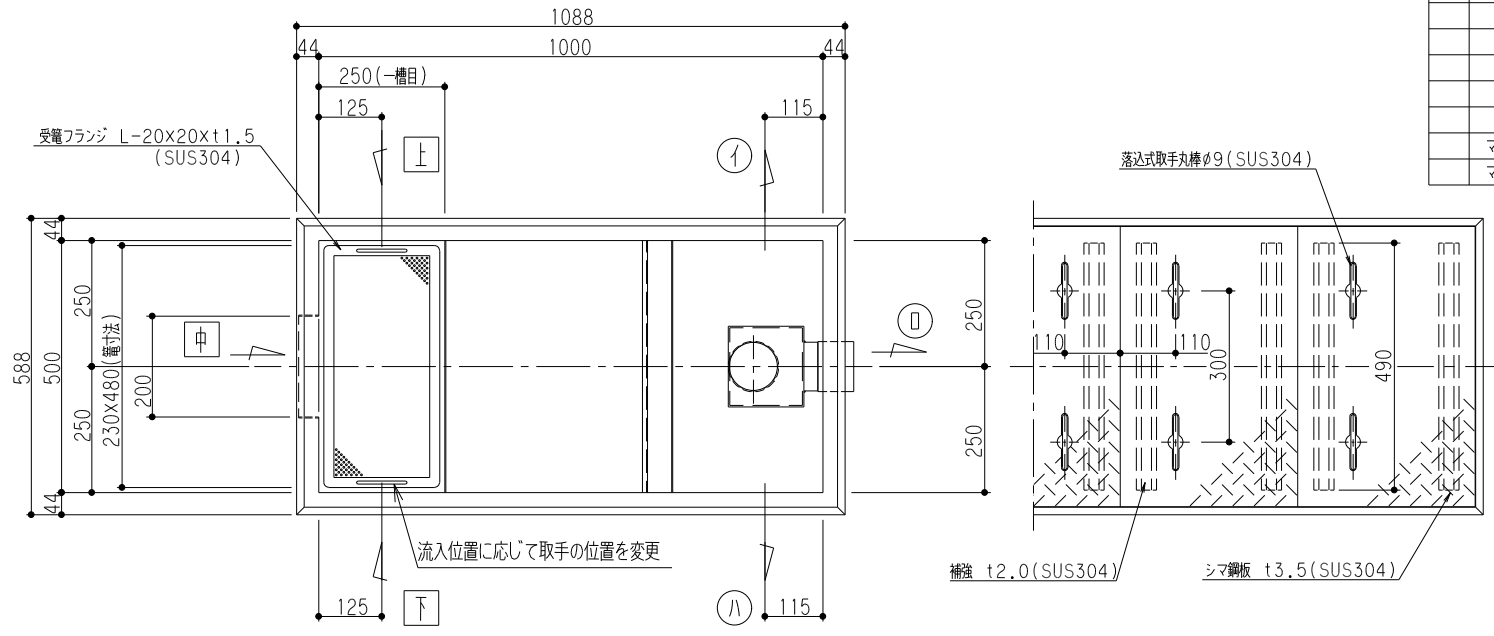


特	品名	材質	サイズ	個数
	本体	(SUS304)	1000Lx500Wx200Hxt2.0	1
	仕切板	(SUS304)	150x500xt2.0	2
	#	#	95x500xt2.0	1
	受籠	(SUS304)	230Lx480Wx75Hxt0.8xφ3-5	1
	排出管	(SUS304)	80A 内ネジネット	1
	トラップ管	(P V C)	変形E型SUS-80	1
	マンホール枠	(SUS304)	1088Lx588W(F,B-15xt4.0)	1
	マンホール蓋	(SUS304)	352x556xt3.5	3

本体質量	49kg
蓋1枚当り質量	7kg
許容流入流量	55 L/分
標準阻集グリース量	18.2kg
認定番号	第16030号
流入管方向	□ 方向
排出管方向	○ 方向

- (注1) □ 中 下 は流入管方向を示す。
(注2) ○ ① ② ③ は排出管方向を示す。
(注3) マンホール蓋はSUS製とする。
(注4) マンホールは人荷重とする。

溶接部スプレー塗装処理



品名	SUS製グリーストラップ (側溝流入超浅型)	型式 (略号)	GTS-55SL SUS蓋付
前澤化成工業株式会社		図番	25700422