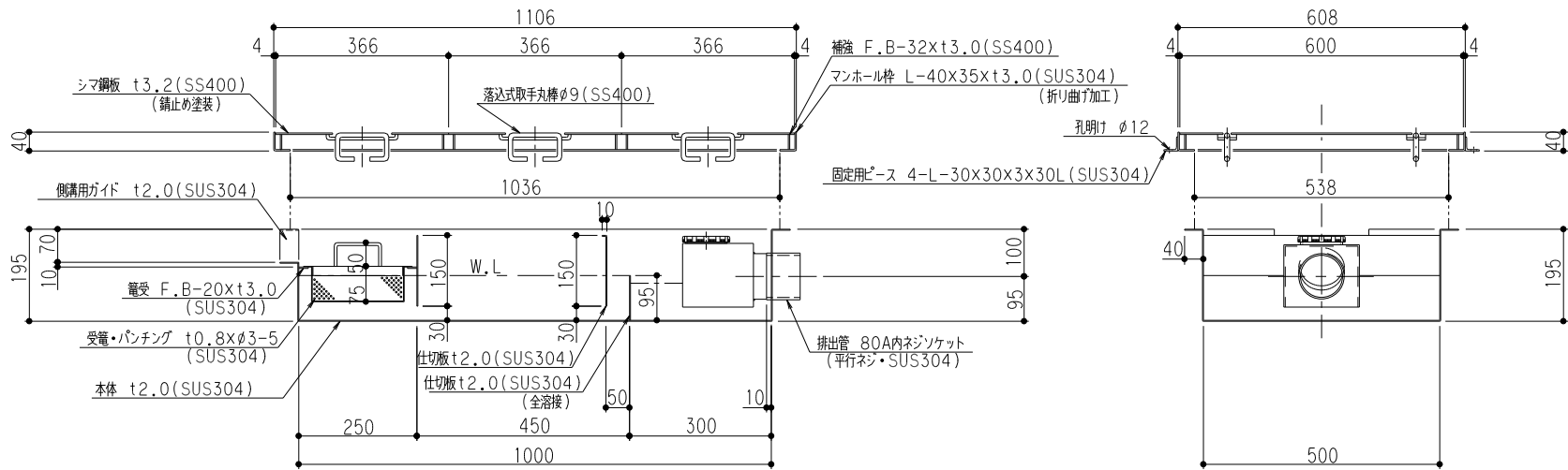


特	品名	材質	サイズ	個数
	本体	(SUS304)	1000Lx500Wx195Hxt2.0	1
	仕切板	(SUS304)	150x500xt2.0	2
	受電	(SUS304)	230Lx480Wx75Hxt0.8xφ3-5	1
	排出管	(SUS304)	80A 内ネジソケット	1
	トラップ管	(P V C)	変形E型SUS-80	1
	マンホール枠	(SUS304)	1106Lx608W (L-40x35x3.0)	1
	マンホール蓋	(SS400)	366x600xt3.2	3

本体質量	25kg
マンホール質量	30kg
蓋1枚当り質量	8kg
許容流入流量	55 L/分
標準阻集グリース量	18.2kg
認定番号	第16030号
流入管方向	□ 方向
排出管方向	○ 方向

(注1) □ □ □ は流入管方向を示す。
 (注2) ① ② ③ は排出管方向を示す。
 (注3) マンホール蓋は錆止め塗装とする。
 (注4) マンホールは入荷重とする。

溶接部スプレー塗装処理



品名	SUS製グリーストラップ (側溝流入超浅型)	型式 (略号)	GTS-55SL 鉄蓋受座付
前澤化成工業株式会社		図番	25700412