

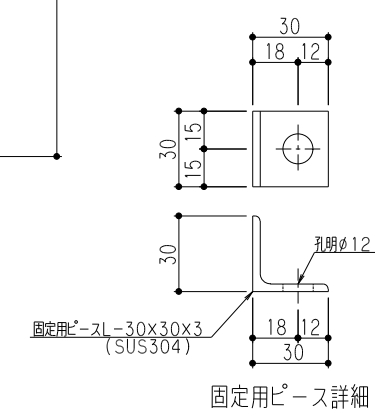
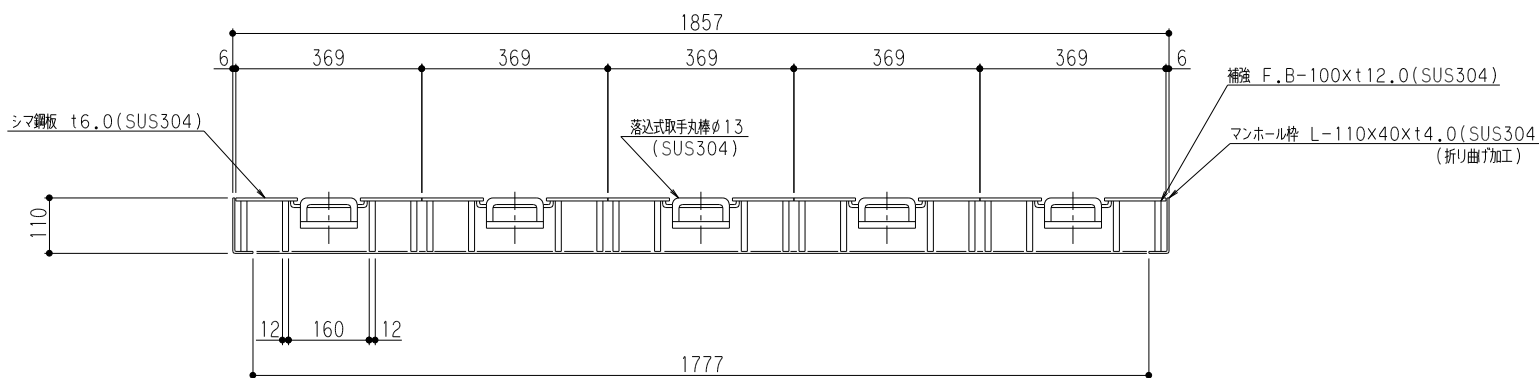
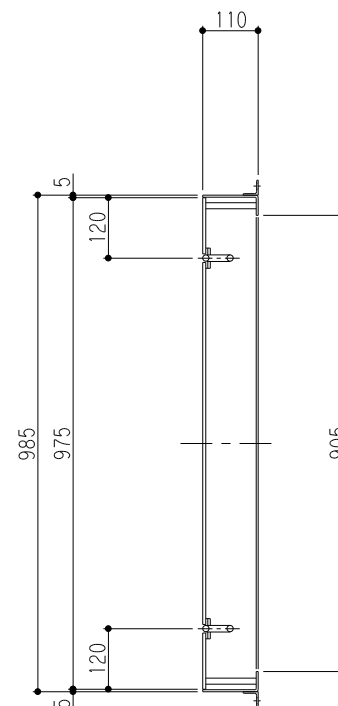
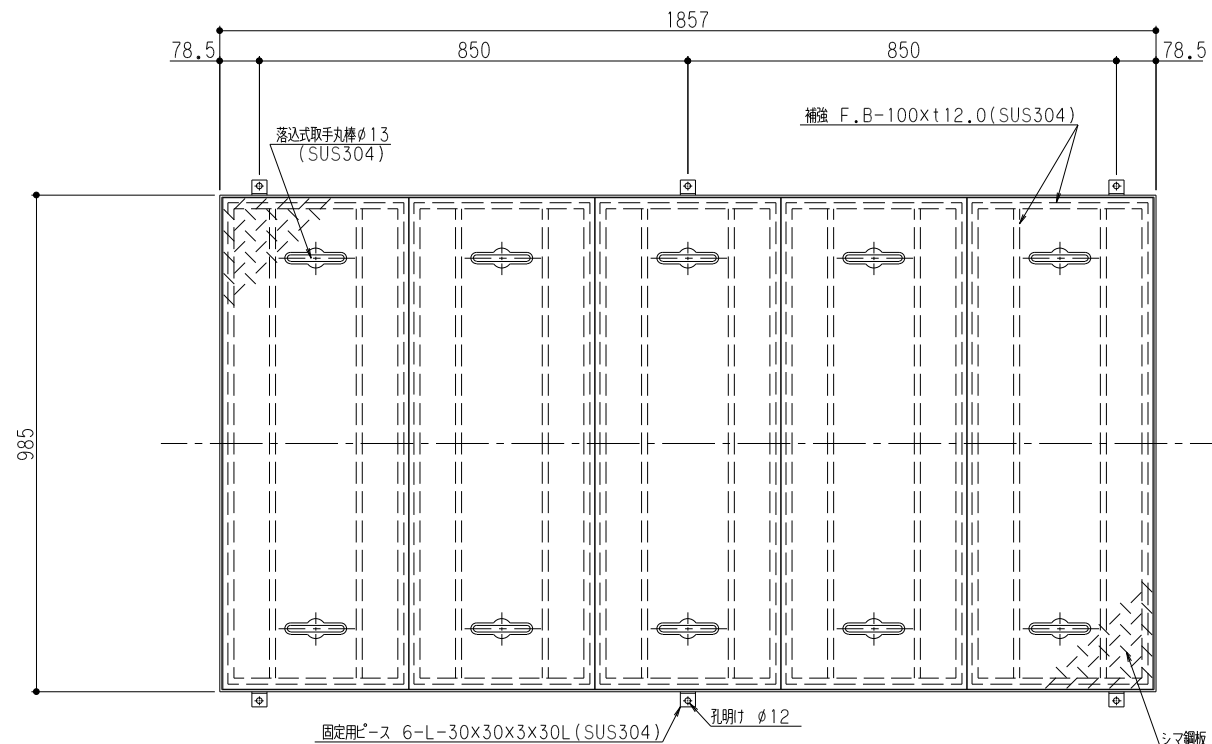
本体吊フック詳細図

特	品名	材質	サイズ	個数
	本体	(SUS304)	1750Lx875Wx900Hxt3.0	1
	スライド板	(SUS304)	865x775xt2.0	3
	仕切板	(SUS304)	185x875xt3.0	1
	//	//	210x875xt3.0	1
	金網	(SUS304)	475Lx280W (金網5mm目丸棒φ6)	1
	砂留カップ	(SUS304)	525Lx280Wx300Hxt1.5	1
	流入管	(SUS304)	150Ax45L 内ネジソケット	1
	排出管	(SUS304)	150A 内ネジソケット	1
	トラップ管	(PVC)	150VUDT 掃除口	1
	アイボルト	(SS400)	M16	4

本体質量	254 kg
本体実容量	800 L
許容流入流量	600 L/分
許容オイル阻集量	40.0 L
許容土砂たし積量	160.6 L
流入管方向	□ 方向
排出管方向	○ 方向

(注1) □ □ □ は流入管方向を示す。  
 (注2) ○ ○ ○ は排出管方向を示す。

品名	SUS製オイルトラップ (パイプ流入地中埋設型)	型式 (略号)	GTS-600Pオイル 本体
前澤化成工業株式会社	図番	25710136	



マンホール総質量	333 kg
ふた質量 (1枚当り)	61 kg

品名	SUS製オイルトラップ 蓋受座	型式 (略号)	蓋受座 GTS-600オイル T-14SUS
前澤化成工業株式会社	図番	25711610	