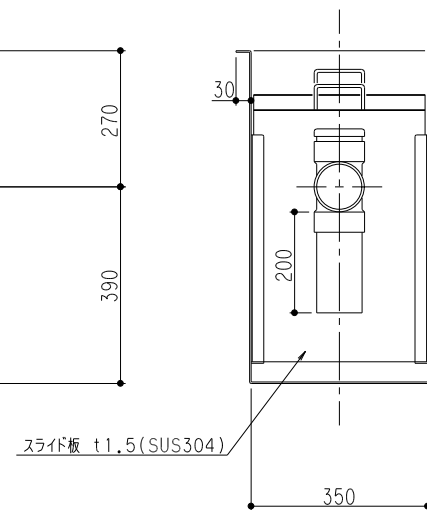
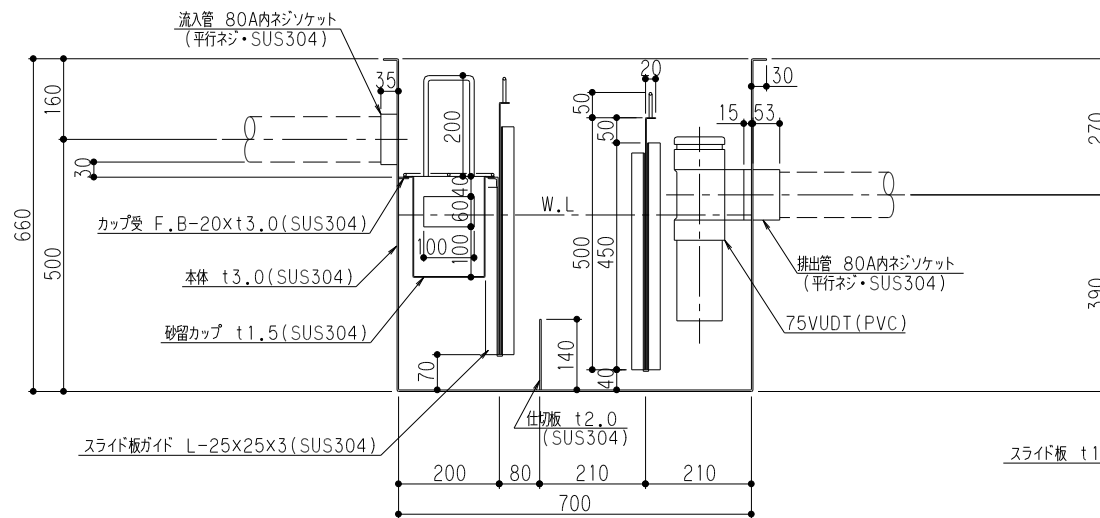


特	品名	材質	サイズ	個数
	本体	(SUS304)	700L×350W×660H×t3.0	1
	スライド板	(SUS304)	340×500×t1.5	2
	仕切板	(SUS304)	140×350×t2.0	1
	金網	(SUS304)	290L×180W (金網5目丸棒φ6)	1
	砂留カップ	(SUS304)	330L×180W×200H×t1.5	1
	流入管	(SUS304)	80A×35L 内ネジソケット	1
	排出管	(SUS304)	80A 内ネジソケット	1
	トラップ管	(PVC)	75VUDT 掃除口	1

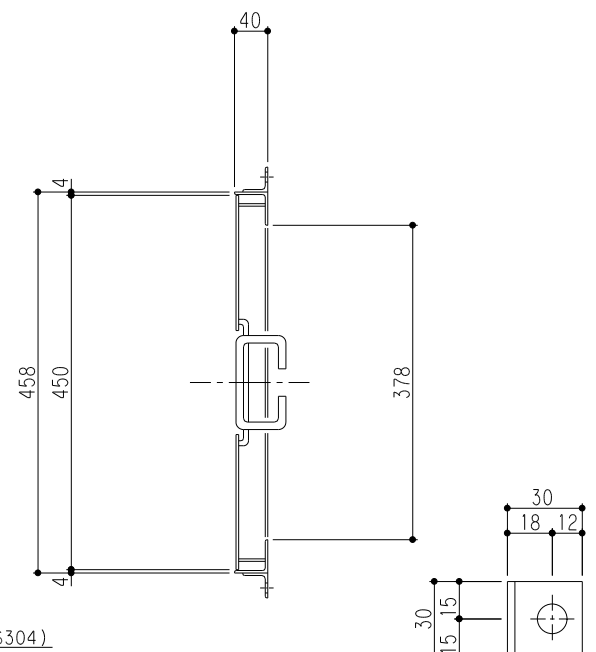
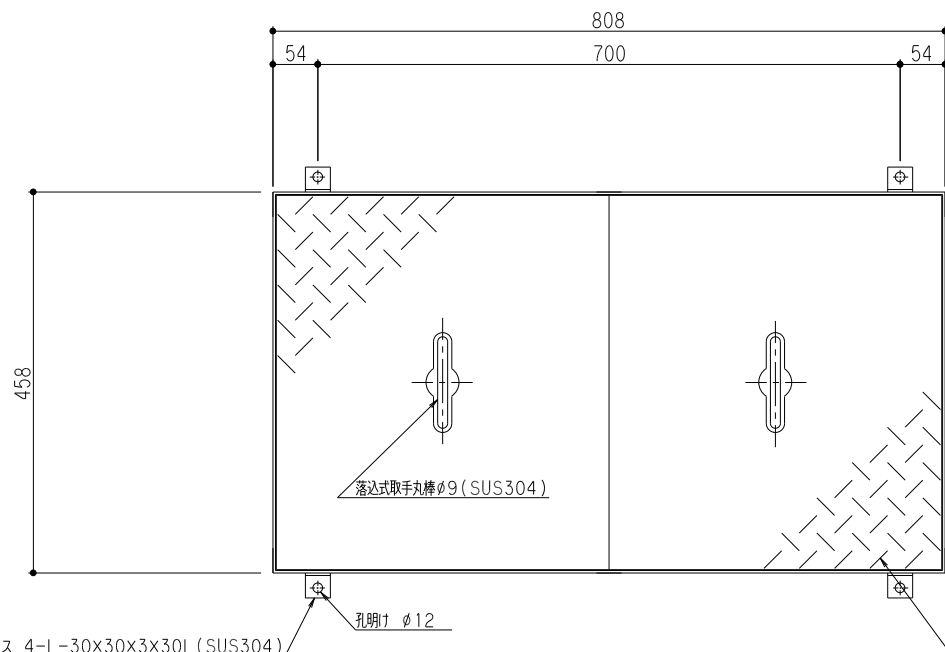
本体質量	54 kg
本体実容量	85 L
許容流入流量	63.7 L/分
許容オイル阻集量	4.2 L
許容土砂たい積量	17.0 L
流入管方向	㊦ 方向
排出管方向	㊧ 方向

(注1) ㊦ ㊧ ㊨ は流入管方向を示す。
(注2) ㊩ ㊪ ㊫ は排出管方向を示す。

溶接部スプレー塗装処理



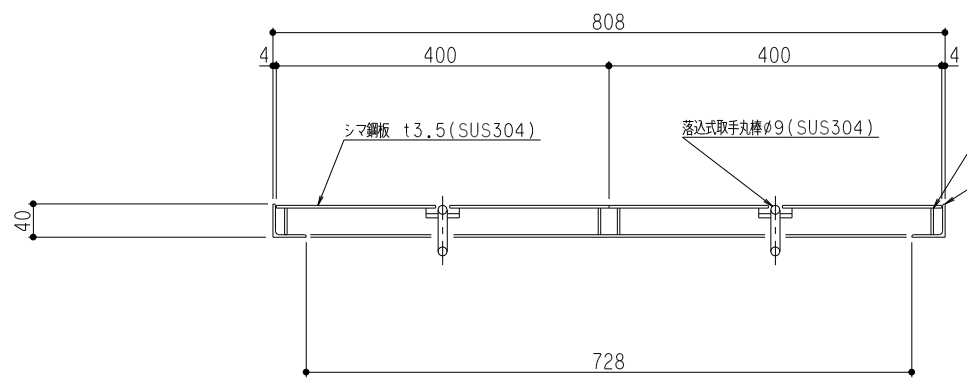
品名	SUS製オイルトラップ (パイプ流入地中埋設型)	型式 (略号)	GTS-63Pオイル 本体
前澤化成工業株式会社	図番	25710128	



固定用ピース 4-L-30x30x3x30L (SUS304)

落込式取手丸棒φ9 (SUS304)

シマ鋼板 t3.5 (SUS304)

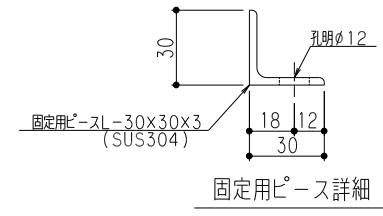


補強 F.B-32x t3.0 (SUS304)

シマ鋼板 t3.5 (SUS304)

落込式取手丸棒φ9 (SUS304)

マンホール枠 L-40x40x3 (SUS304)



マンホール総質量	19 kg
ふた質量 (1枚当り)	7 kg

品名	SUS製グリーストラップ 蓋受座	型式 (略号)	蓋受座 GTS-63オイル SUS
前澤化成工業株式会社	図番	25711391	