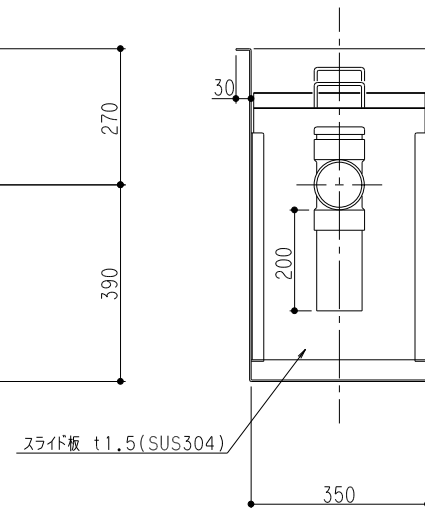
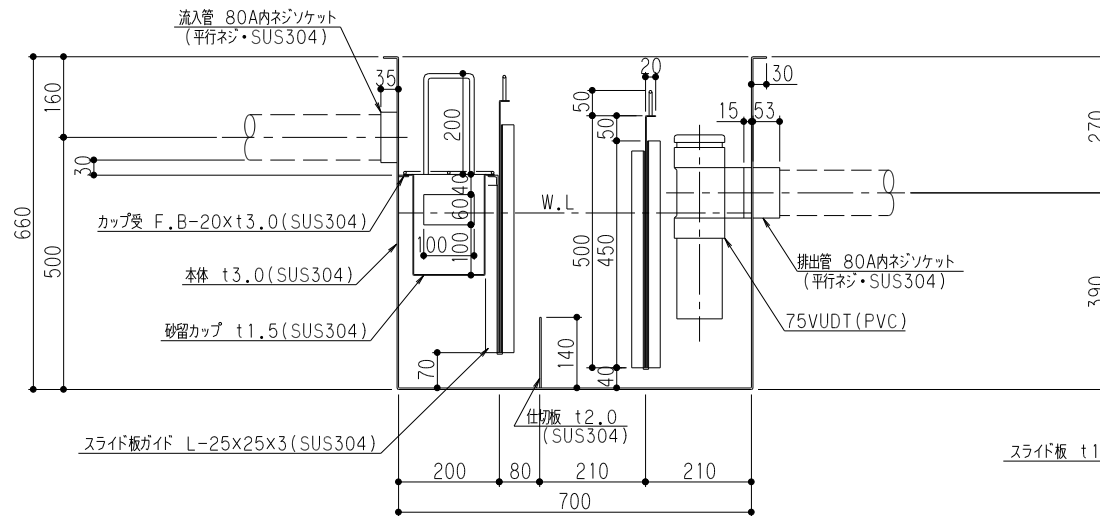


| 特 | 品名 | 材質 | サイズ | 個数 |
|---|-------|----------|------------------------|----|
| | 本体 | (SUS304) | 700L×350W×660H×t3.0 | 1 |
| | スライド板 | (SUS304) | 340×500×t1.5 | 2 |
| | 仕切板 | (SUS304) | 140×350×t2.0 | 1 |
| | 金網 | (SUS304) | 290L×180W (金網5 目 丸棒φ6) | 1 |
| | 砂留カップ | (SUS304) | 330L×180W×200H×t1.5 | 1 |
| | 流入管 | (SUS304) | 80A×35L 内ネジソケット | 1 |
| | 排出管 | (SUS304) | 80A 内ネジソケット | 1 |
| | トラップ管 | (PVC) | 75VUDT 掃除口 | 1 |

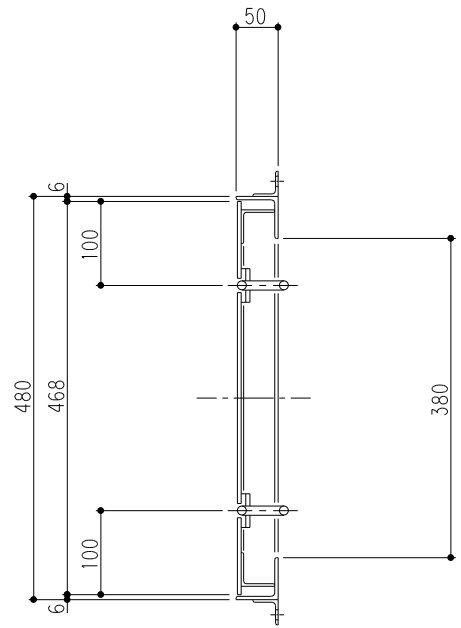
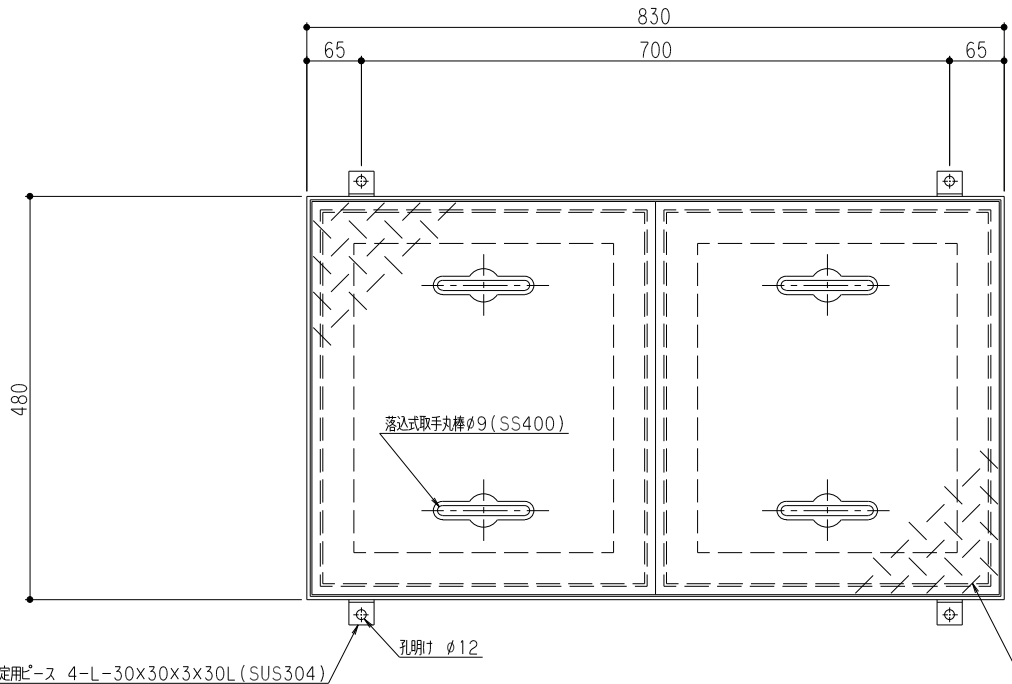
| | |
|----------|----------|
| 本体質量 | 54 kg |
| 本体実容量 | 85 L |
| 許容流入流量 | 63.7 L/分 |
| 許容オイル阻集量 | 4.2 L |
| 許容土砂たい積量 | 17.0 L |
| 流入管方向 | ㊦ 方向 |
| 排出管方向 | ㊧ 方向 |

(注1) ㊦ ㊧ ㊨ は流入管方向を示す。
(注2) ㊩ ㊪ ㊫ は排出管方向を示す。

溶接部スプレー塗装処理



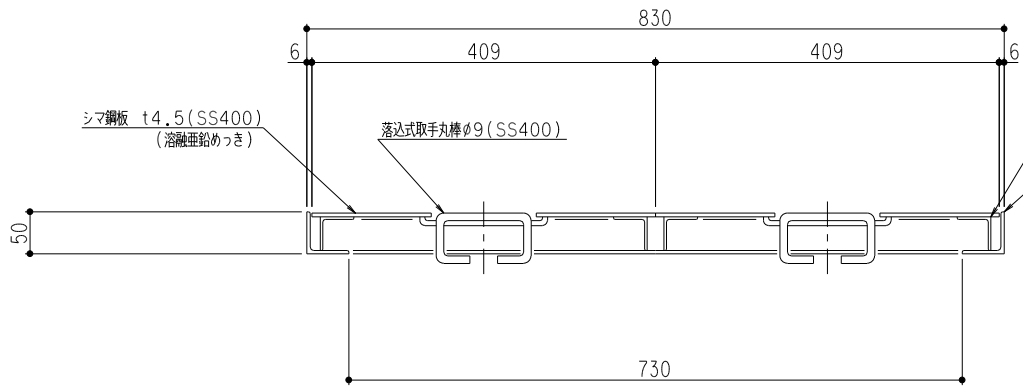
| | | | |
|------------|-----------------------------|------------|------------------|
| 品名 | SUS製オイルトラップ (パイプ流入地中埋設型) | 型式 (略号) | GTS-63Pオイル 本体 |
| 前澤化成工業株式会社 | 図番 | 25710128 | |



固定用ピース 4-L-30x30x3x30L (SUS304)

孔明φ12

シマ鋼板 t4.5(SS400)
(溶融亜鉛めっき)

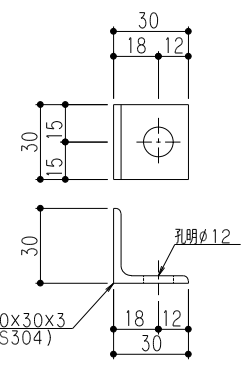


シマ鋼板 t4.5(SS400)
(溶融亜鉛めっき)

落込式取手丸棒φ9(SS400)

補強 L-40x40x3 (SS400)

マンホール枠 L-50x50x4
(SUS304)



固定用ピース 30x30x3
(SUS304)

固定用ピース詳細

| | |
|-------------|-------|
| マンホール総質量 | 30 kg |
| ふた質量 (1枚当り) | 11 kg |

| | | | |
|------------|-------------------|------------|-------------------------|
| 品名 | SUS製オイルラップ 蓋受座 | 型式 (略号) | 蓋受座 GTS-63オイル T-2メッキ |
| 前澤化成工業株式会社 | 図番 | 25711902 | |