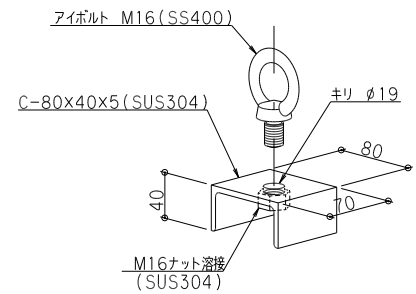
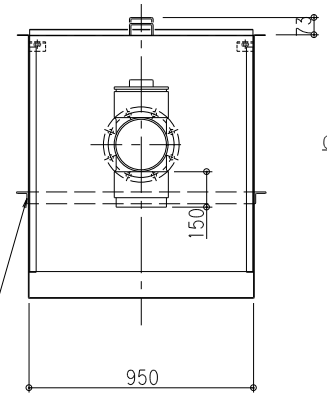
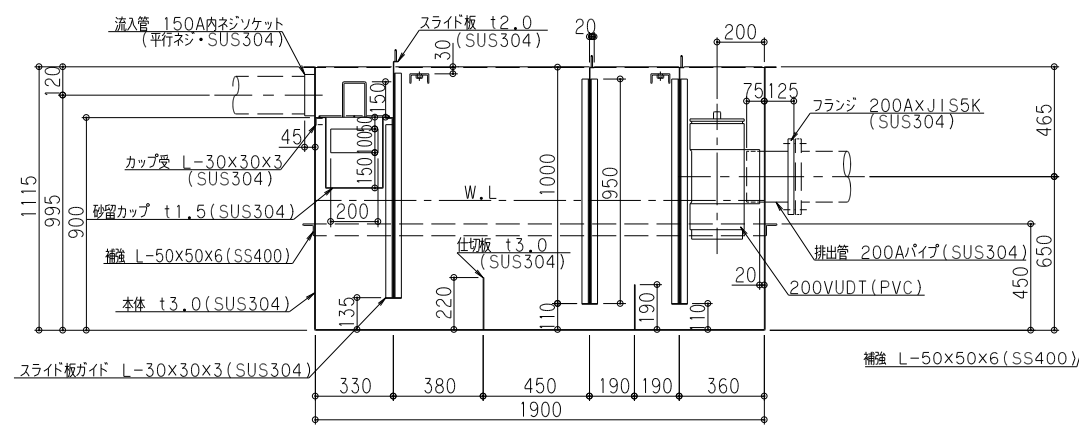


| 特 | 品名 | 材質 | サイズ | 個数 |
|---|-------|----------|------------------------|----|
| | 本体 | (SUS304) | 1900Lx950Wx1115Hx13.0 | 1 |
| | スライド板 | (SUS304) | 940x1000xt2.0 | 3 |
| | 仕切板 | (SUS304) | 190x950xt3.0 | 1 |
| | # | # | 220x950xt3.0 | 1 |
| | 金網 | (SUS304) | 550Lx300W (金網5mm目丸棒φ6) | 1 |
| | 砂留カップ | (SUS304) | 600Lx300Wx300Hxt1.5 | 1 |
| | 流入管 | (SUS304) | 150Ax45L 内ネジソケット | 1 |
| | フランジ | (SUS304) | 200AxJ1S5K | 1 |
| | 排出管 | (SUS304) | 200Ax200L パイプ | 1 |
| | トラップ管 | (PVC) | 200VUDT 掃除口 | 1 |
| | アイボルト | (SS400) | M16 | 4 |

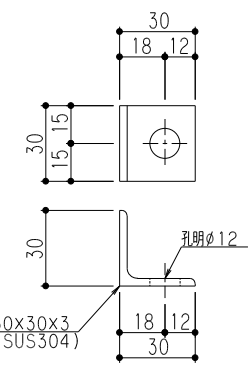
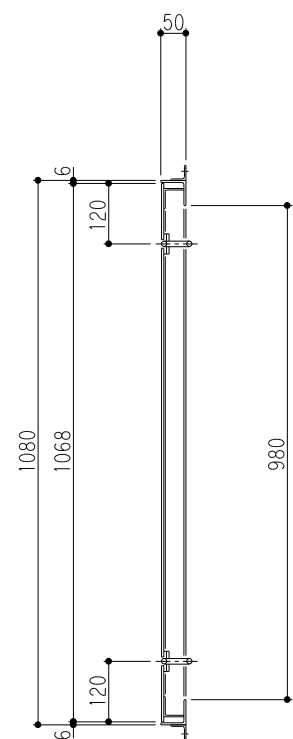
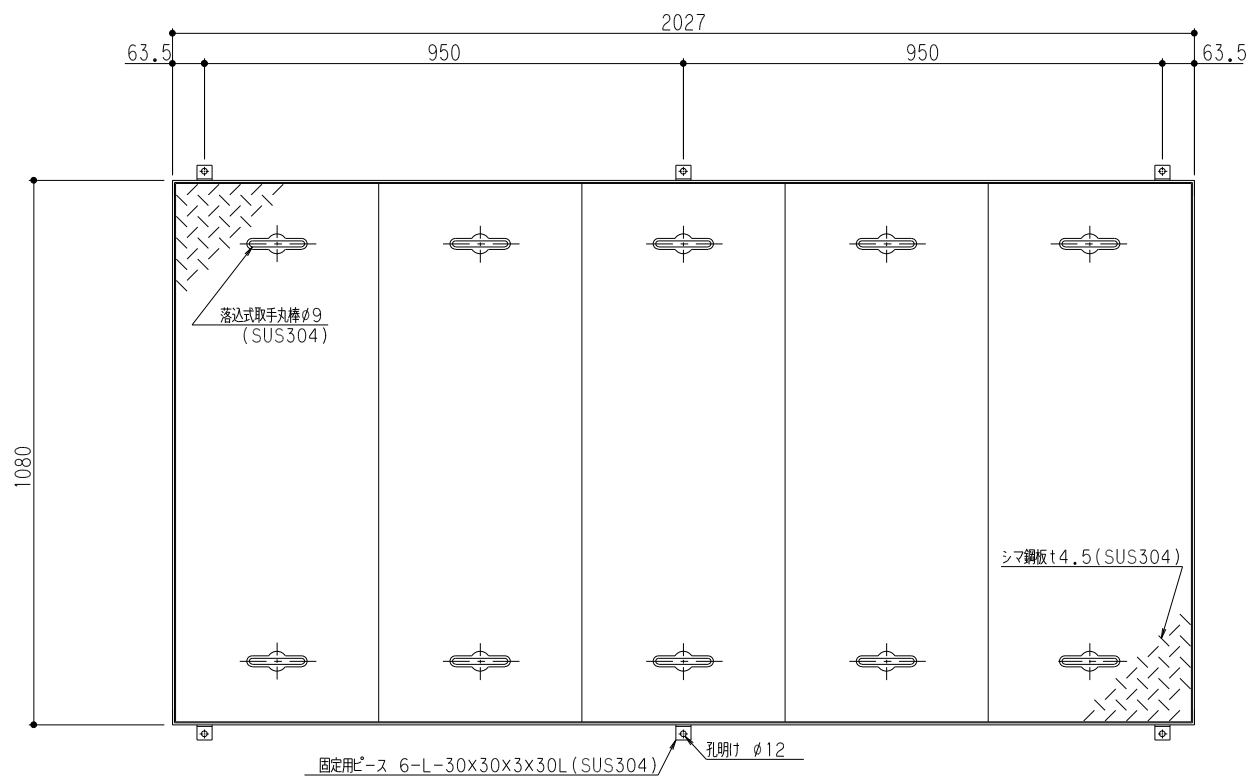
| | |
|----------|---------|
| 本体質量 | 330 kg |
| 本体実容量 | 1000 L |
| 許容流入流量 | 750 L/分 |
| 許容オイル阻集量 | 50.0 L |
| 許容土砂たい積量 | 200.8 L |
| 流入管方向 | □ 方向 |
| 排出管方向 | ○ 方向 |

(注1) □ 中 □ は流入管方向を示す。
 (注2) ○ 中 ○ は排出管方向を示す。

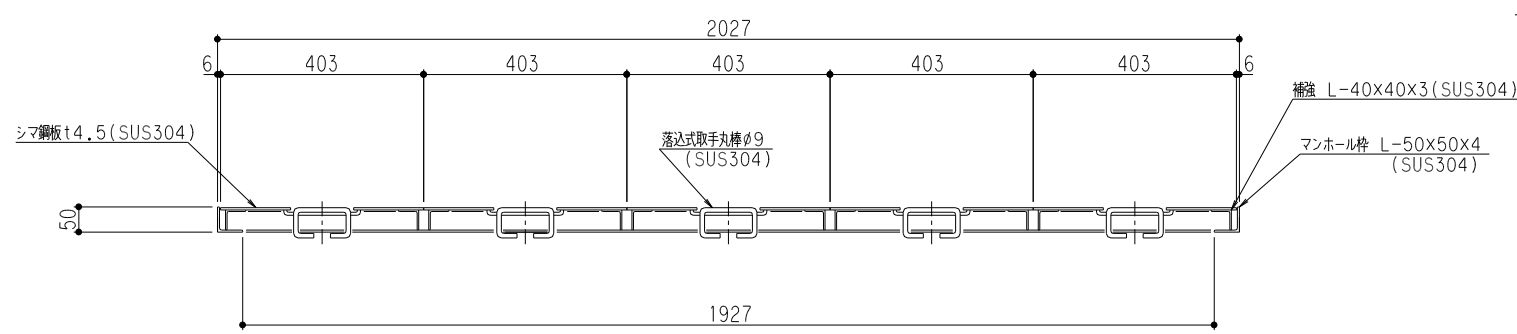


本体吊フック詳細図

| | | | |
|------------|-----------------------------|------------|-------------------|
| 品名 | SUS製オイルトラップ (パイプ流入地中埋設型) | 型式 (略号) | GTS-750Pオイル 本体 |
| 前澤化成工業株式会社 | 図番 | 25710137 | |



固定用ピース詳細



| | |
|-------------|--------|
| マンホール総質量 | 129 kg |
| ふた質量 (1枚当り) | 22 kg |

| | | | |
|------------|-------------------|------------|-----------------------|
| 品名 | SUS製オイルラップ 蓋受座 | 型式 (略号) | 蓋受座 GTS-750オイル SUS |
| 前澤化成工業株式会社 | | 図番 | 25711400 |