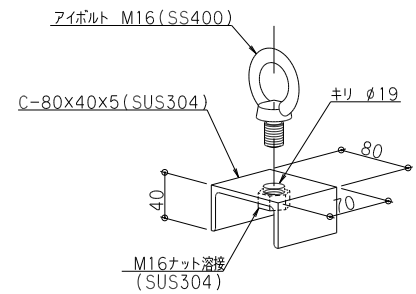
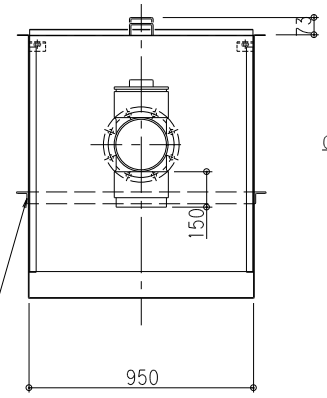
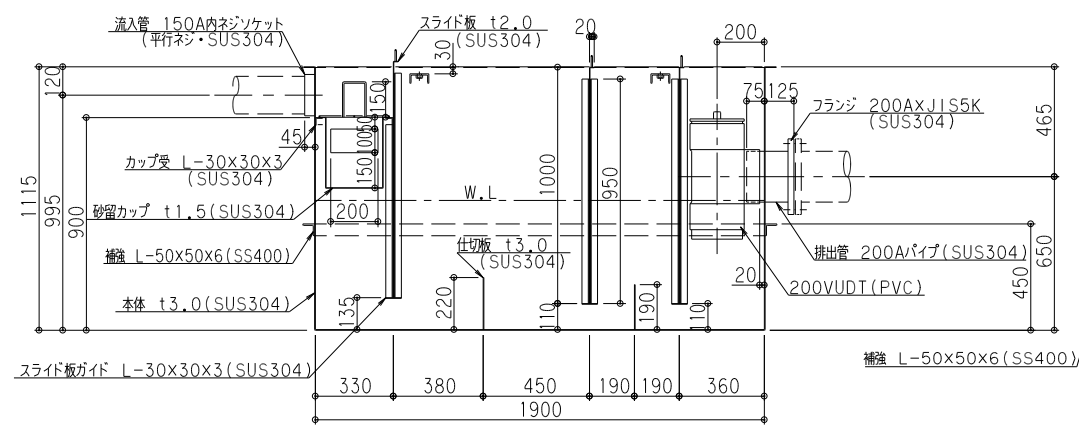


特	品名	材質	サイズ	個数
	本体	(SUS304)	1900Lx950Wx1115Hx13.0	1
	スライド板	(SUS304)	940x1000x12.0	3
	仕切板	(SUS304)	190x950x13.0	1
	//	//	220x950x13.0	1
	金網	(SUS304)	550Lx300W (金網5mm目丸棒φ6)	1
	砂留カップ	(SUS304)	600Lx300Wx300Hx1.5	1
	流入管	(SUS304)	150Ax45L 内ネジソケット	1
	フランジ	(SUS304)	200AxJ1S5K	1
	排出管	(SUS304)	200Ax200L パイプ	1
	トラップ管	(PVC)	200VUDT 掃除口	1
	アイボルト	(SS400)	M16	4

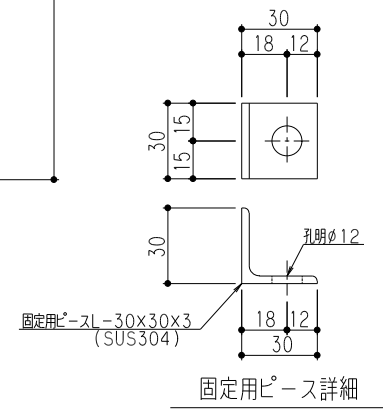
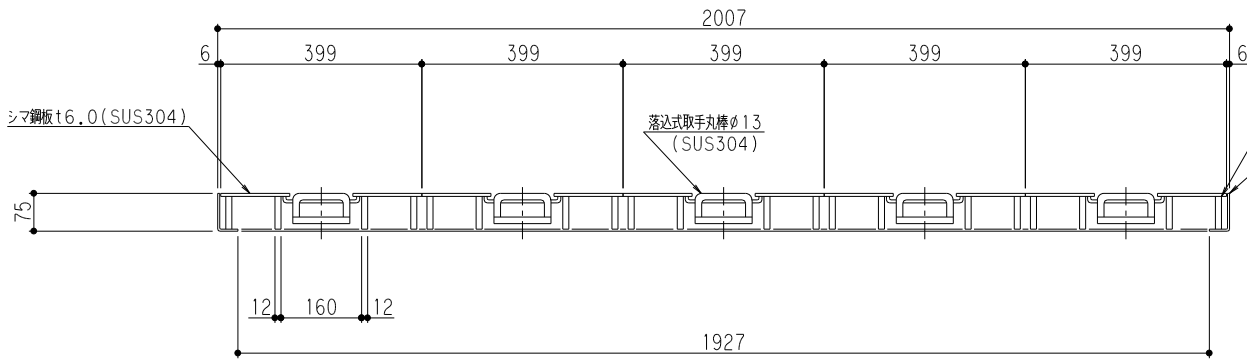
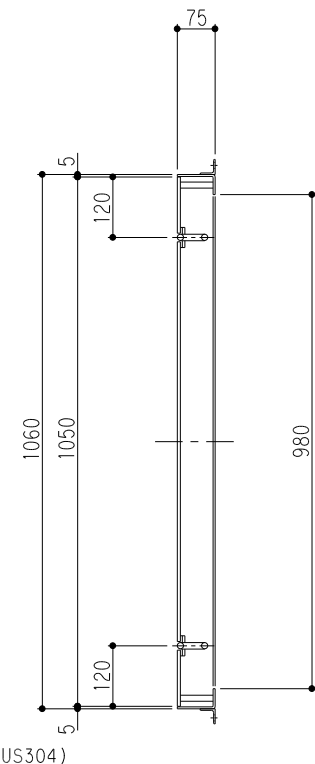
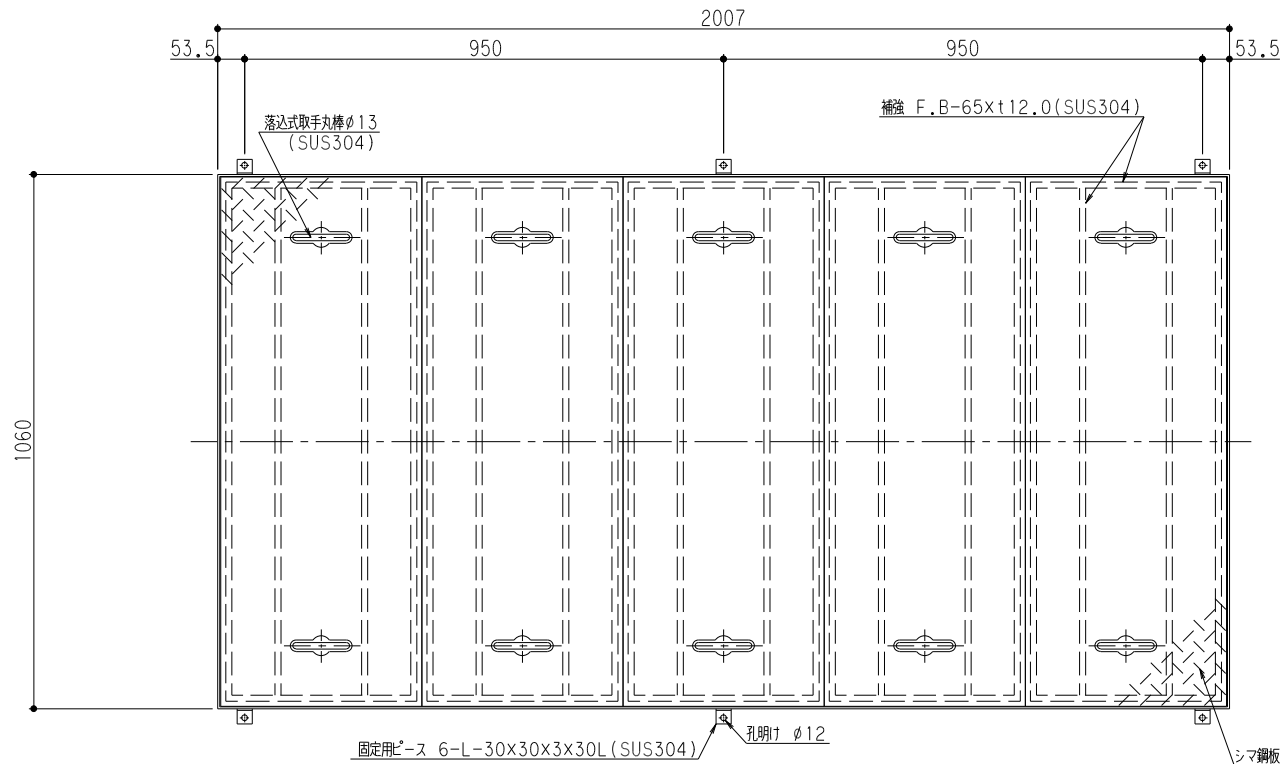
本体質量	330 kg
本体実容量	1000 L
許容流入流量	750 L/分
許容オイル阻集量	50.0 L
許容土砂たい積量	200.8 L
流入管方向	㊦ 方向
排出管方向	㊩ 方向

(注1) ㊦ ㊧ ㊨ ㊩ は流入管方向を示す。
 (注2) ㊪ ㊫ ㊬ は排出管方向を示す。



本体吊フック詳細図

品名	SUS製オイルトラップ (パイプ流入地中埋設型)	型式 (略号)	GTS-750Pオイル 本体
前澤化成工業株式会社	図番	25710137	



マンホール総質量	280 kg
ふた質量 (1枚当り)	52 kg

品名	SUS製オイルトラップ 蓋受座	型式 (略号)	蓋受座 GTS-750オイル T-6SUS
前澤化成工業株式会社	図番	25711511	