

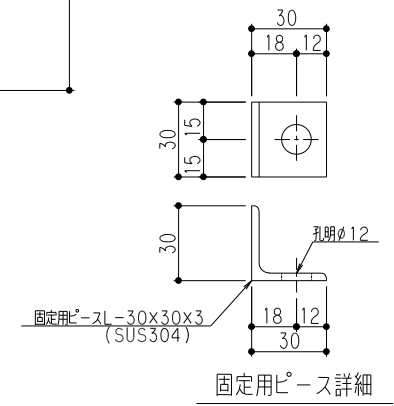
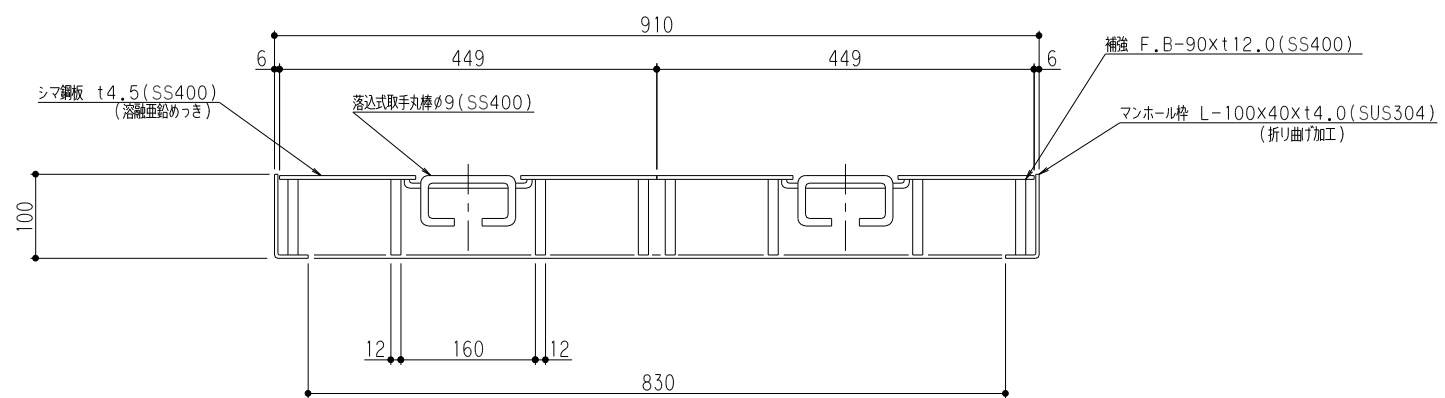
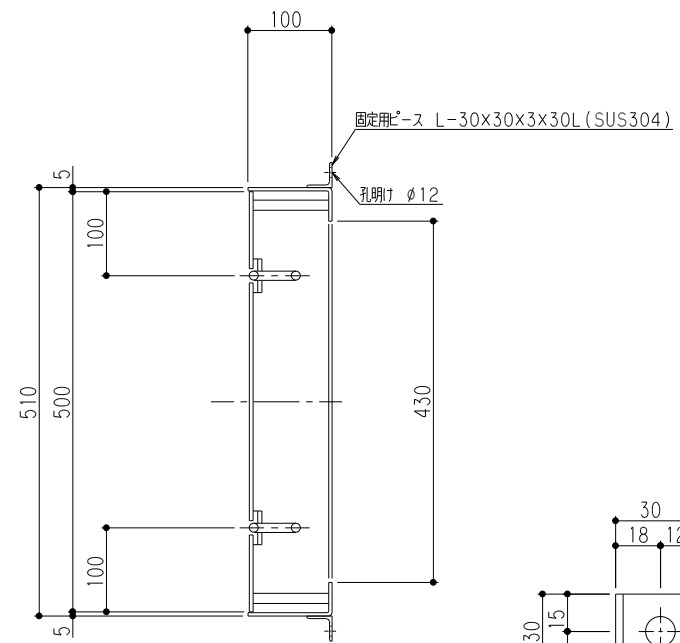
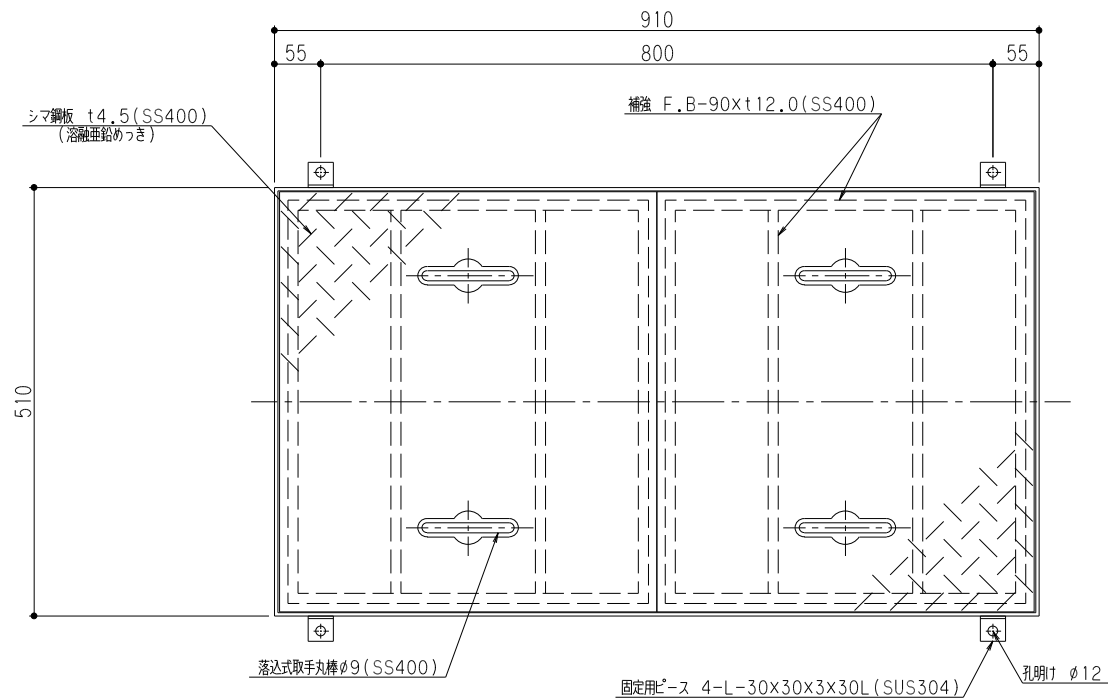
特	品名	材質	サイズ	個数
	本体	(SUS304)	800L×400W×660H×t3.0	1
	スライド板	(SUS304)	390×500×t1.5	2
	仕切板	(SUS304)	140×400×t2.0	1
	金網	(SUS304)	340L×180W(金網5目丸棒φ6)	1
	砂留カップ	(SUS304)	380L×180W×200H×t1.5	1
	流入管	(SUS304)	80A×35L 内ネジソケット	1
	排出管	(SUS304)	80A 内ネジソケット	1
	トラップ管	(PVC)	75VUDT 掃除口	1
	マンホール枠	(SUS304)	908L×508W (L-40×40×3)	1
	マンホール蓋	(SS400)	450×500×t3.2	2

本体質量	61 kg
マンホール質量	21 kg
蓋1枚当り質量	8 kg
本体実容量	110 L
許容流入流量	82.5 L/分
許容オイル阻集量	5.5 L
許容土砂たし積量	22.0 L
流入管方向	□ 方向
排出管方向	○ 方向

- (注1) □ 中 □ は流入管方向を示す。
 (注2) ○ ① ② ③ は排出管方向を示す。
 (注3) マンホール蓋は錆止め塗装とする。
 (注4) マンホールは入荷重とする。

溶接部スプレー塗装処理

品名	SUS製オイルトラップ (パイプ流入地中埋設型)	型式 (略号)	GTS-82Pオイル 本体
前澤化成工業株式会社	図番	25710129	



マンホール総質量	76kg
ふた質量(1枚当り)	32kg

品名	SUS製オイルラップ 蓋受座	型式 (略号)	蓋受座 GTS-82オイル T-20メッキ
前澤化成工業株式会社	図番	25712203	