

| 特 | 品名 | 材質 | サイズ | 個数 |
|---|-------|----------|------------------------|----|
| | 本体 | (SUS304) | 800L×400W×760H×t3.0 | 1 |
| | スライド板 | (SUS304) | 390×500×t1.5 | 2 |
| | 仕切板 | (SUS304) | 140×400×t2.0 | 1 |
| | 金網 | (SUS304) | 340L×180W(金網5mm目 丸棒φ6) | 1 |
| | 砂留カップ | (SUS304) | 380L×180W×200H×t1.5 | 1 |
| | 流入管 | (SUS304) | 80A×35L 内ネジソケット | 1 |
| | 排出管 | (SUS304) | 80A 内ネジソケット | 1 |
| | トラップ管 | (PVC) | 75VUDT 掃除口 | 1 |

| | |
|----------|----------|
| 本体質量 | 74 kg |
| 本体実容量 | 110 L |
| 許容流入流量 | 82.5 L/分 |
| 許容オイル集量 | 5.5 L |
| 許容土砂たい積量 | 22.0 L |
| 流入管方向 | □ 方向 |
| 排出管方向 | ○ 方向 |

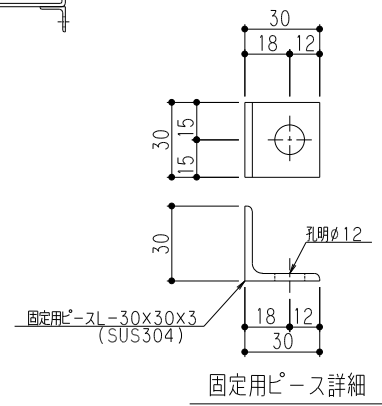
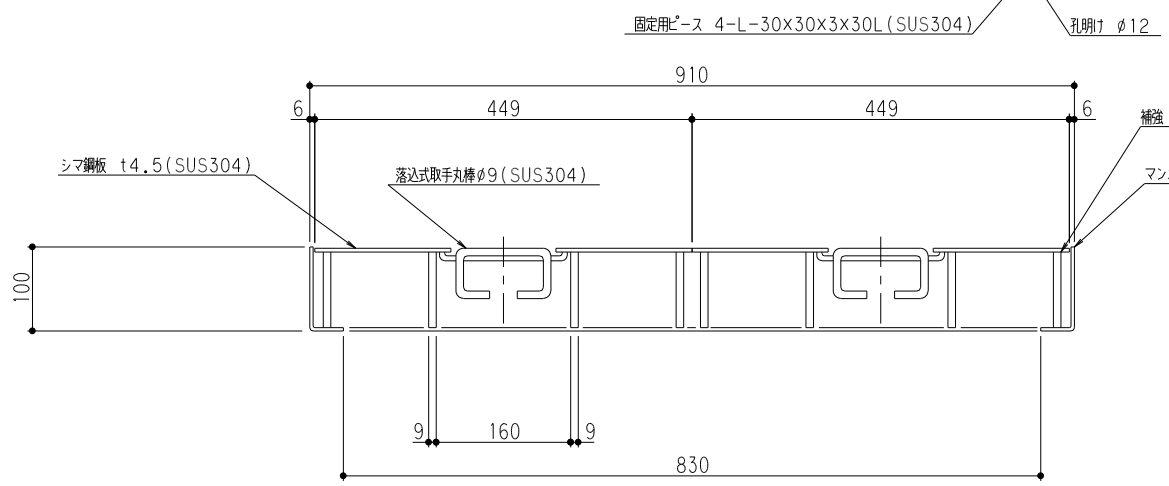
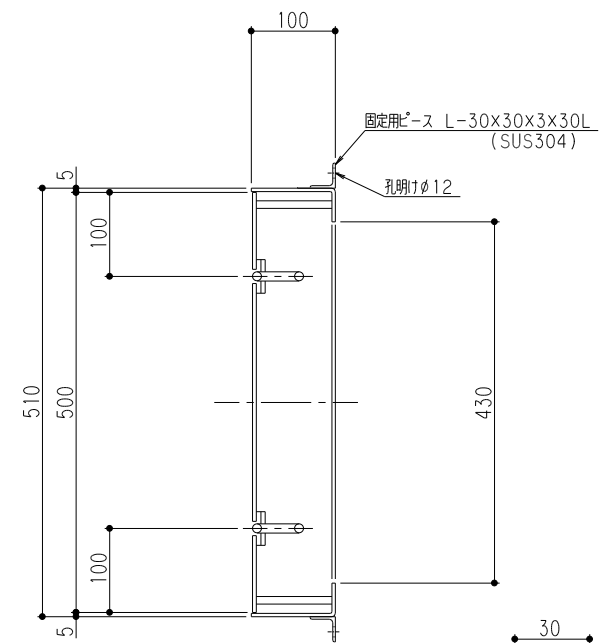
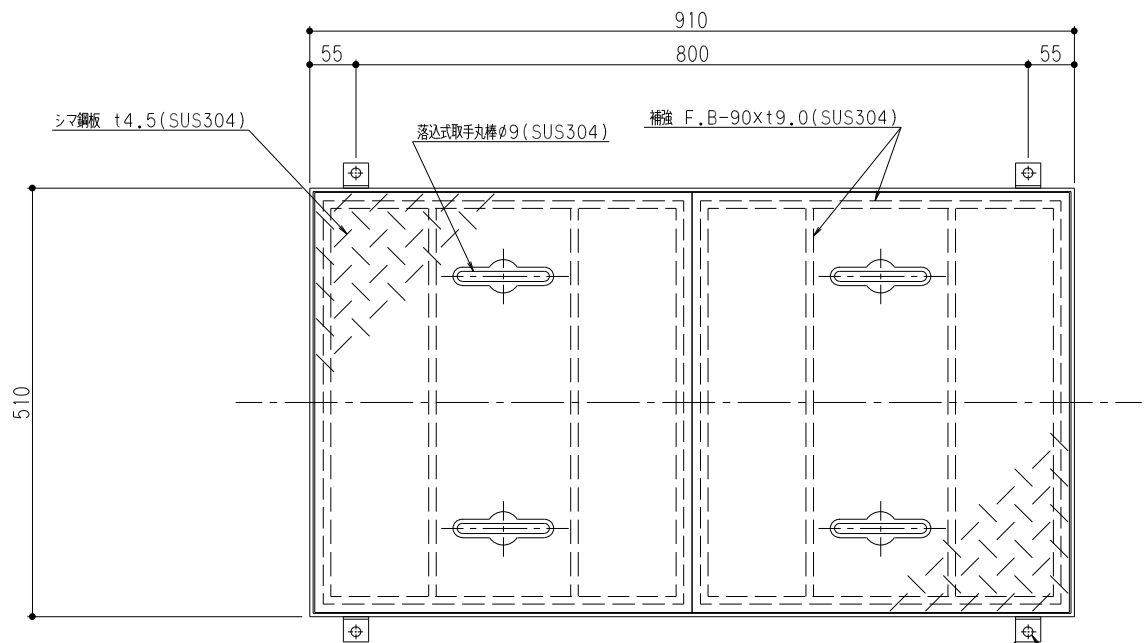
| 標準スラブ開口寸法 | 長さ | 幅 |
|-----------|-----|-----|
| | 900 | 500 |

(注) 標準スラブ開口寸法他に、流入管・排出管・口径を考慮し、開口してください。

(注1) □ 中 □ 下 は流入管方向を示す。
 (注2) ① ② ③ は排出管方向を示す。

本体ツバ溶接部スプレー塗装不可
 溶接部スプレー塗装処理

| | | | |
|------------|---------------------------|------------|-------------------|
| 品名 | SUS製オイルトラップ (パイプ流入床吊型) | 型式 (略号) | GTS-82PDオイル 本体 |
| 前澤化成工業株式会社 | 図番 | 25710321 | |



| | |
|-------------|-------|
| マンホール総質量 | 64 kg |
| ふた質量 (1枚当り) | 27 kg |

| | | | |
|------------|-------------------|------------|--------------------------|
| 品名 | SUS製オイルラップ 蓋受座 | 型式 (略号) | 蓋受座 GTS-82オイル T-14SUS |
| 前澤化成工業株式会社 | 図番 | 25711603 | |