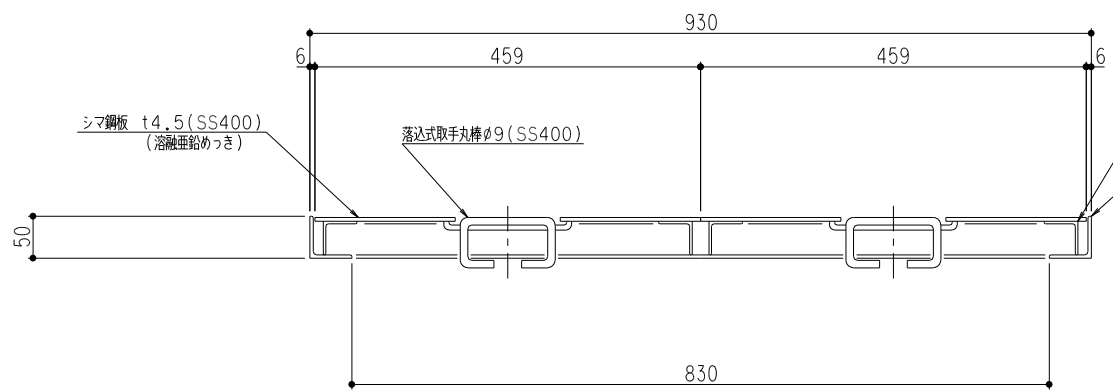


固定用ピース 4-L-30x30x3x30L (SUS304)

孔明φ12

シマ鋼板 t4.5(SS400)
(溶融亜鉛めっき)

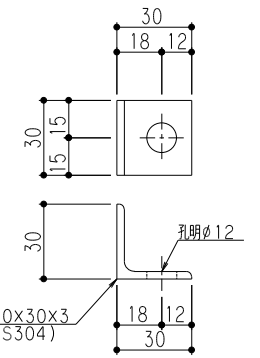


シマ鋼板 t4.5(SS400)
(溶融亜鉛めっき)

落込式取手丸棒φ9(SS400)

補強 L-40x40x3(SS400)

マンホール枠 L-50x50x4
(SUS304)



固定用ピース詳細

マンホール総質量	35 kg
ふた質量 (1枚当り)	13 kg

品名	SUS製オイルラップ 蓋受座	型式 (略号)	蓋受座 GTS-82オイル T-2メッキ
前澤化成工業株式会社	図番	25711903	