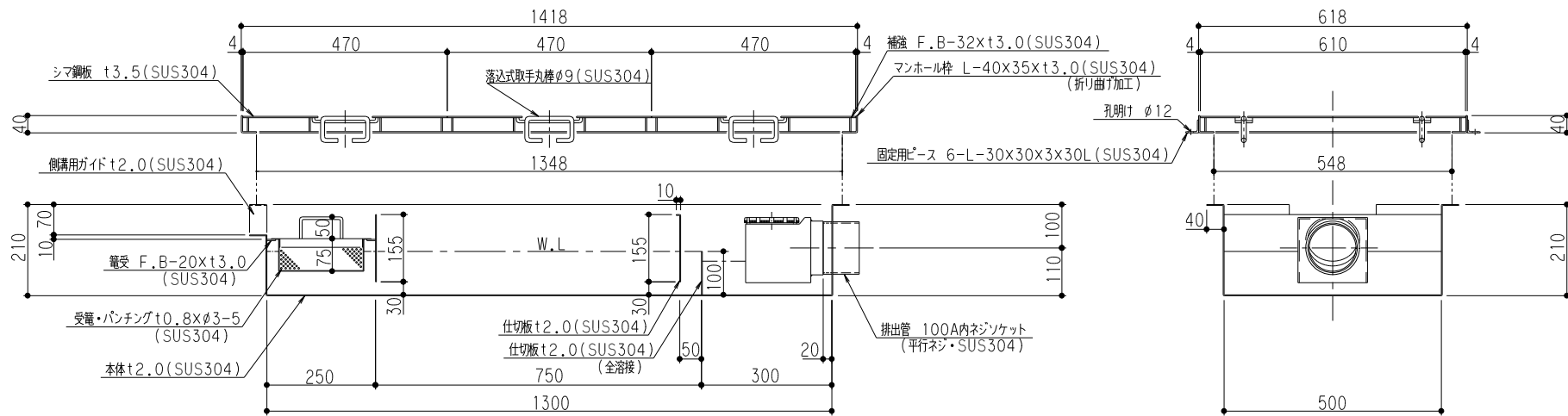


特	品名	材質	サイズ	個数
	本体	(SUS304)	1300Lx500Wx210Hxt2.0	1
	仕切板	(SUS304)	155x500xt2.0	2
	//	//	100x500xt2.0	1
	受電	(SUS304)	230Lx480Wx75Hxt0.8xφ3-5	1
	排出管	(SUS304)	100A 内ネジソケット	1
	トラップ管	(P V C)	変形E型SUS-100	1
	マンホール枠	(SUS304)	1418Lx618W(L-40x35xt3.0)	1
	マンホール蓋	(SUS304)	470x610xt3.5	3

本体質量	31kg
マンホール質量	42kg
蓋1枚当り質量	12kg
許容流入流量	85 L/分
標準阻集グリース量	28.2kg
認定番号	第16031号
流入管方向	□ 方向
排出管方向	○ 方向

(注1) □ 中 □ 下 は流入管方向を示す。
 (注2) ○ ① ② ③ は排出管方向を示す。
 (注3) マンホール蓋はSUS製とする。
 (注4) マンホールは人荷重とする。

溶接部スプレー塗装処理



品名	SUS製グリーストラップ (側溝流入超浅型)	型式 (略号)	GTS-85SL SUS蓋受座付
前澤化成工業株式会社	図番	25700433	