

(注) 受電向き注意

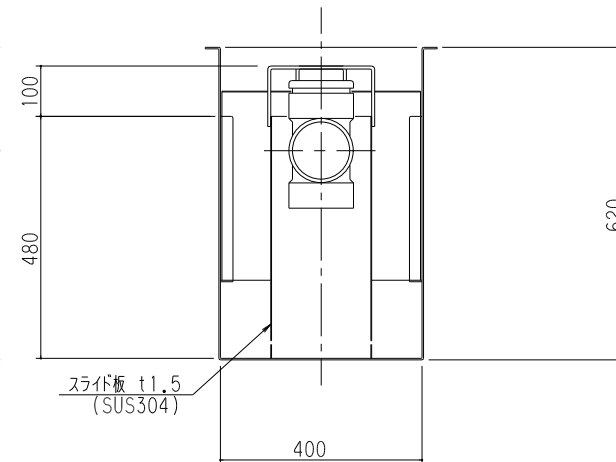
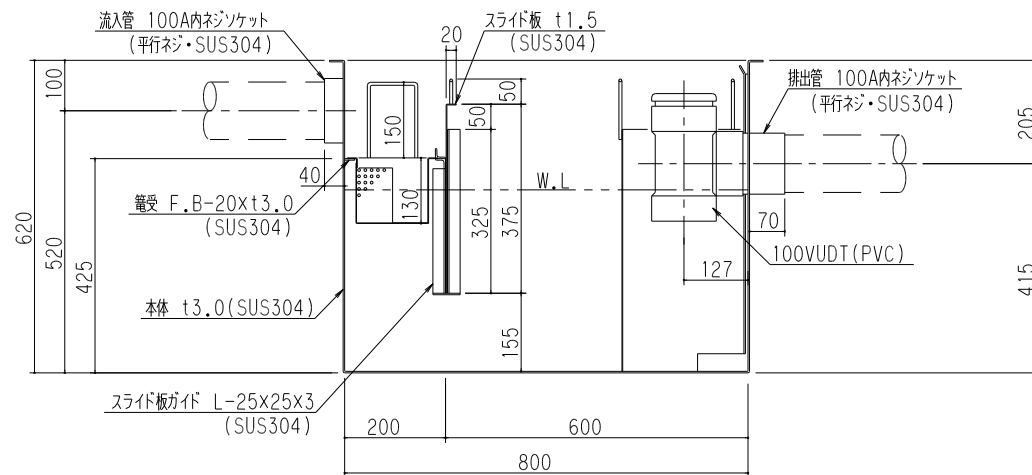
特	品名	材質	サイズ	個数
	本体	(SUS304)	800Lx400Wx620Hxt3.0	1
	スライド板	(SUS304)	390x375xt1.5	1
	受電	(SUS304)	180Lx380Wxt0.8xφ3-5	1
	流入管	(SUS304)	100Ax40L 内ネジソケット	1
	排出管	(SUS304)	100A 内ネジソケット	1
	トラップ	(PVC)	100VUDT 掃除口	1
	スライド板	(SUS304)	240Lx200Wx480Hxt1.5	1

本体質量	58 kg
許容流入流量	120.0L/min
標準阻集グリース量	39.8 kg
認定番号	第22180号
流入管方向	□ 方向
排出管方向	○ 方向
納入台数	台

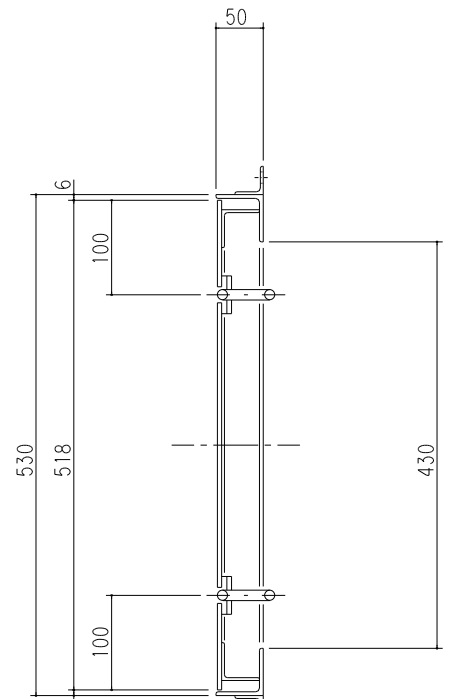
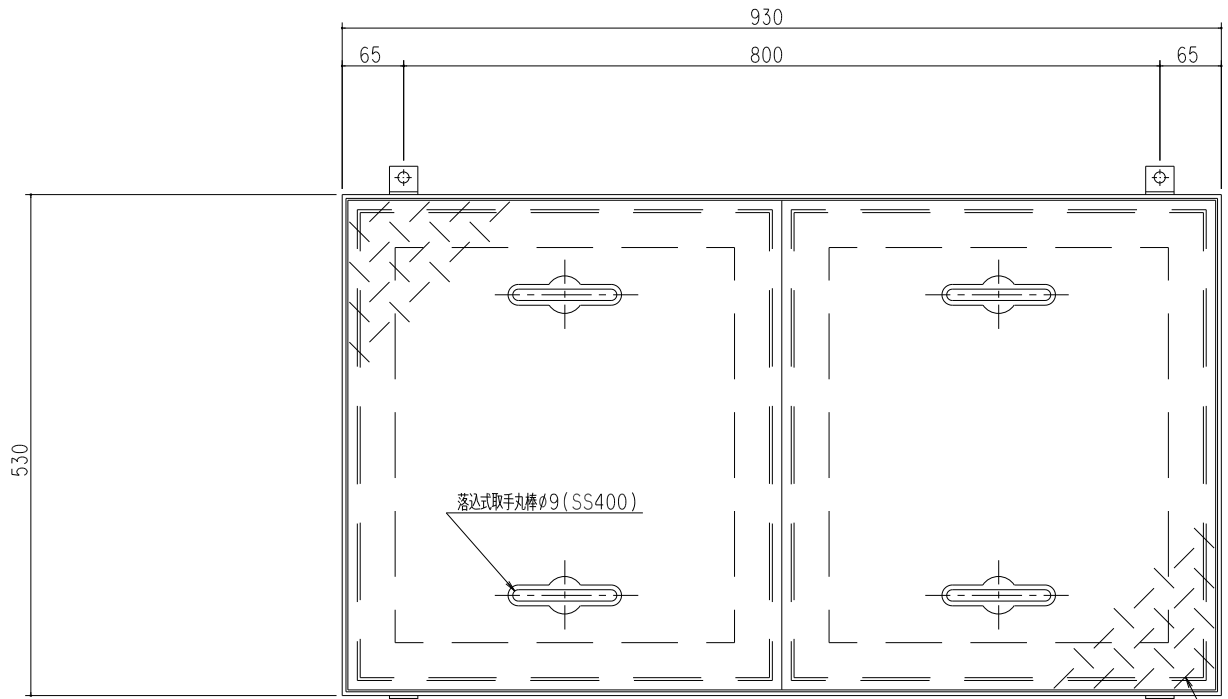
(注1) IL, IC, IR は流入管方向を示す。  
 (注2) OL, OC, OR は排出管方向を示す。

溶接部スプレー塗装処理

流入管方向 IL, IRは認定外



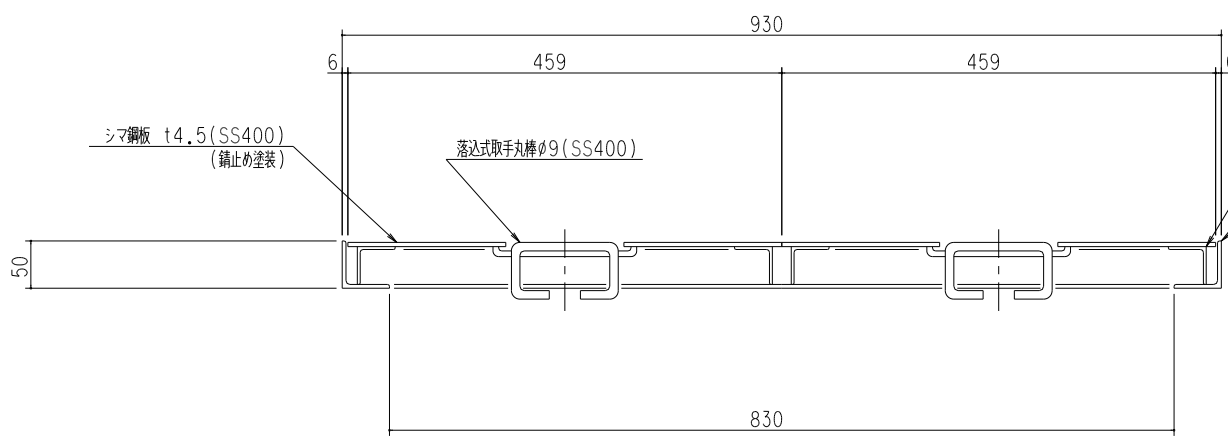
品名	SUS製グリーストラップ (パイプ流入地中埋設型)	型式 (略号)	GTS-N120P 本体
前澤化成工業株式会社	図番	25702522	



固定用ピース 4-L-30x30x3x30L (SUS304)

孔明け  $\phi 12$

シマ鋼板 t4.5(SS400)  
(錆止め塗装)

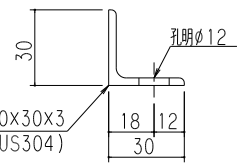
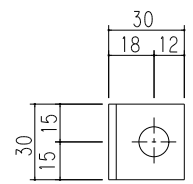


シマ鋼板 t4.5(SS400)  
(錆止め塗装)

落込式取手丸棒  $\phi 9$  (SS400)

補強 L-40x40x3 (SS400)

マンホール枠 L-50x50x4  
(SUS304)



固定用ピース詳細

マンホール総質量	35 kg
ふた質量 (1枚当り)	13 kg
納入組数	組

品名	SUS製グリーストラップ 蓋受座	型式 (略号)	蓋受座 GTS-N120 T-2
前澤化成工業株式会社	図番	25702822	