

(注) 受電向き注意

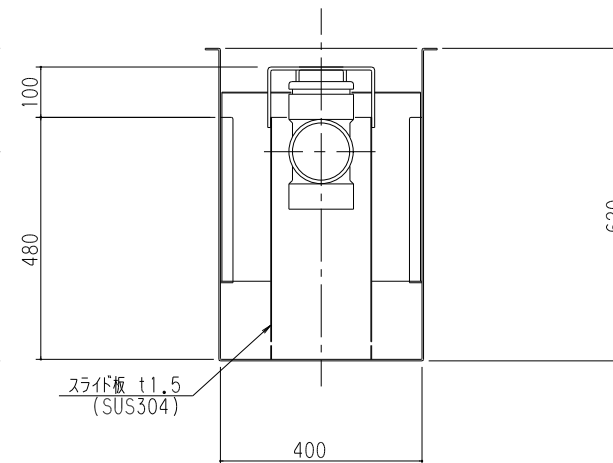
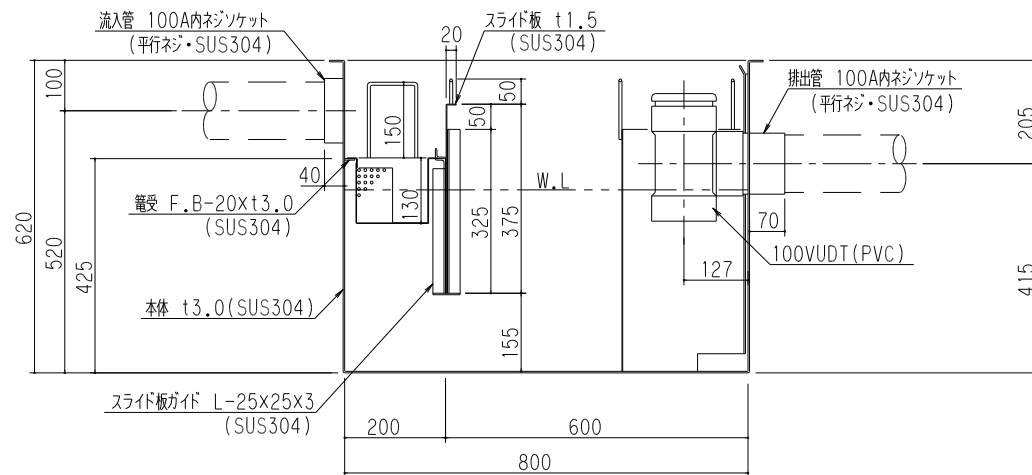
特	品名	材質	サイズ	個数
	本体	(SUS304)	800Lx400Wx620Hxt3.0	1
	スライド板	(SUS304)	390x375xt1.5	1
	受電	(SUS304)	180Lx380Wxt0.8xφ3-5	1
	流入管	(SUS304)	100Ax40L 内ネジソケット	1
	排出管	(SUS304)	100A 内ネジソケット	1
	トラップ	(PVC)	100VUDT 掃除口	1
	スライド板	(SUS304)	240Lx200Wx480Hxt1.5	1

本体質量	58 kg
許容流入流量	120.0L/min
標準阻集グリース量	39.8 kg
認定番号	第22180号
流入管方向	□ 方向
排出管方向	○ 方向
納入台数	台

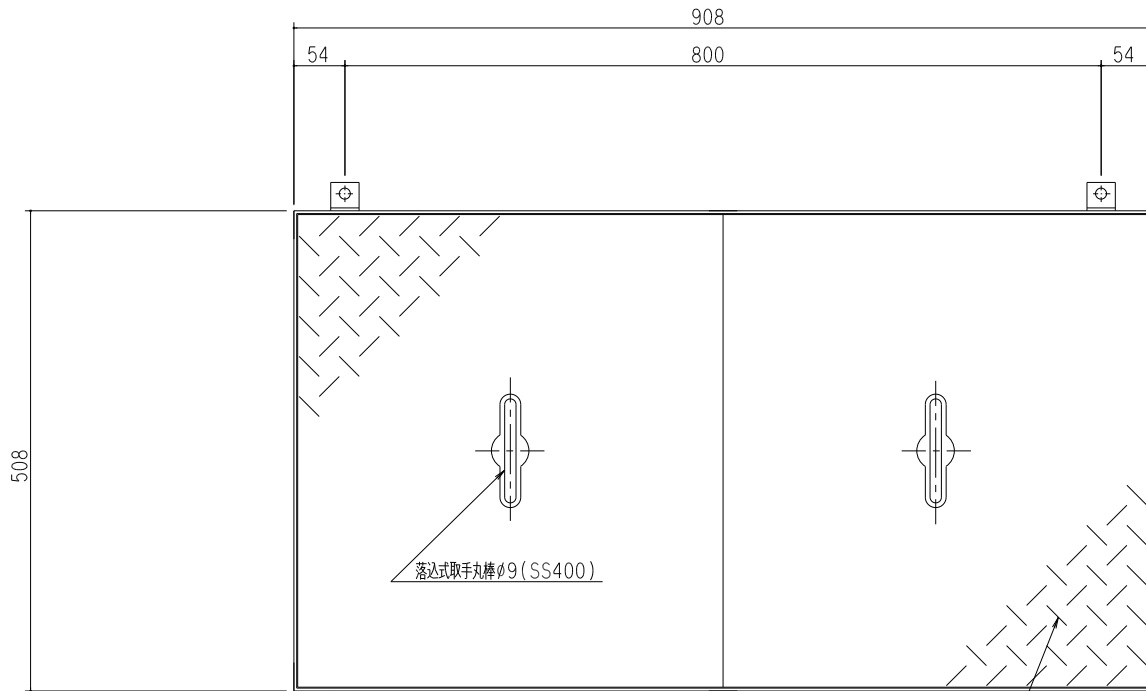
(注1) IL, IC, IR は流入管方向を示す。
 (注2) OL, OC, OR は排出管方向を示す。

溶接部スプレー塗装処理

流入管方向 IL, IRは認定外



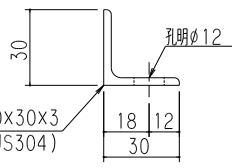
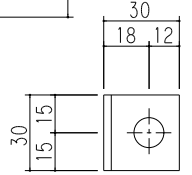
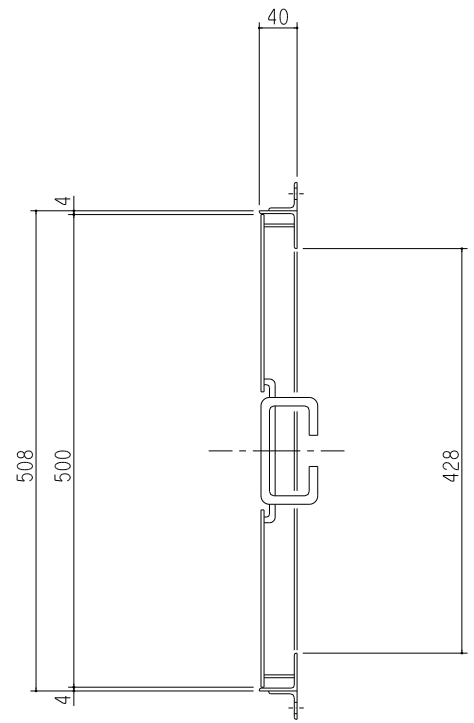
品名	SUS製グリーストラップ (パイプ流入地中埋設型)	型式 (略号)	GTS-N120P 本体
前澤化成工業株式会社	図番	25702522	



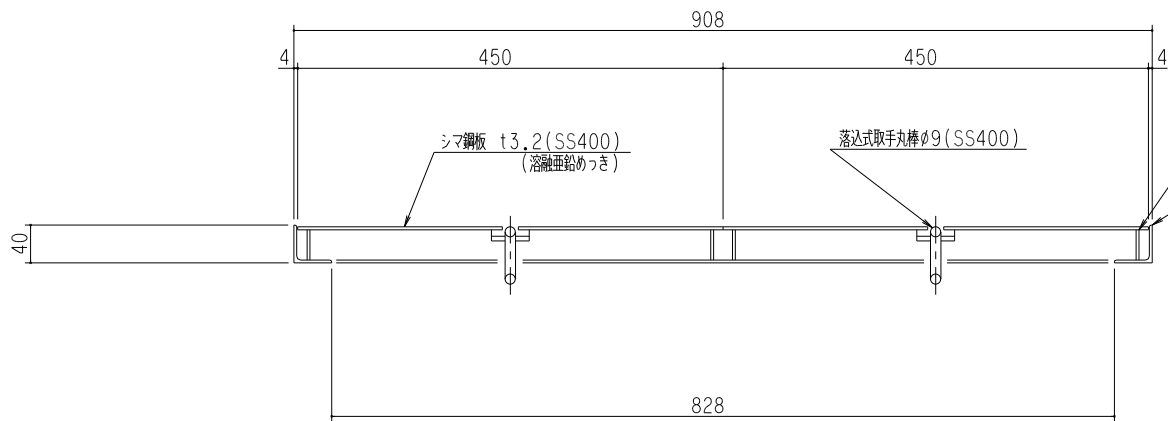
固定用ピース 4-L-30x30x3x30L (SUS304)

孔明け φ12

シマ鋼板 t3.2(SS400)
(溶融亜鉛めっき)



固定用ピース詳細



補強 F.B-32xt3.0(SS400)

マンホール枠 L-40x40x3
(SUS304)

マンホール総質量	21 kg
ふた質量(1枚当り)	8 kg
納入組数	組

品名	SUS製グリーストラップ 蓋受座	型式 (略号)	蓋受座 GTS-N120 メッキ
前澤化成工業株式会社	図番	25702912	