

(注) 受箆向き注意

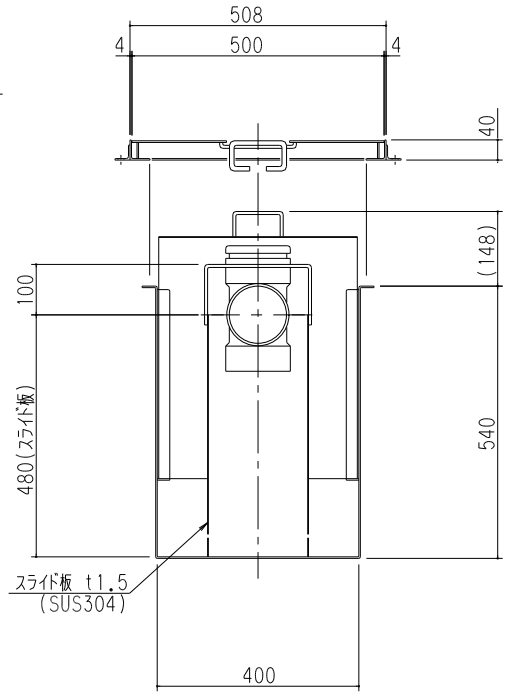
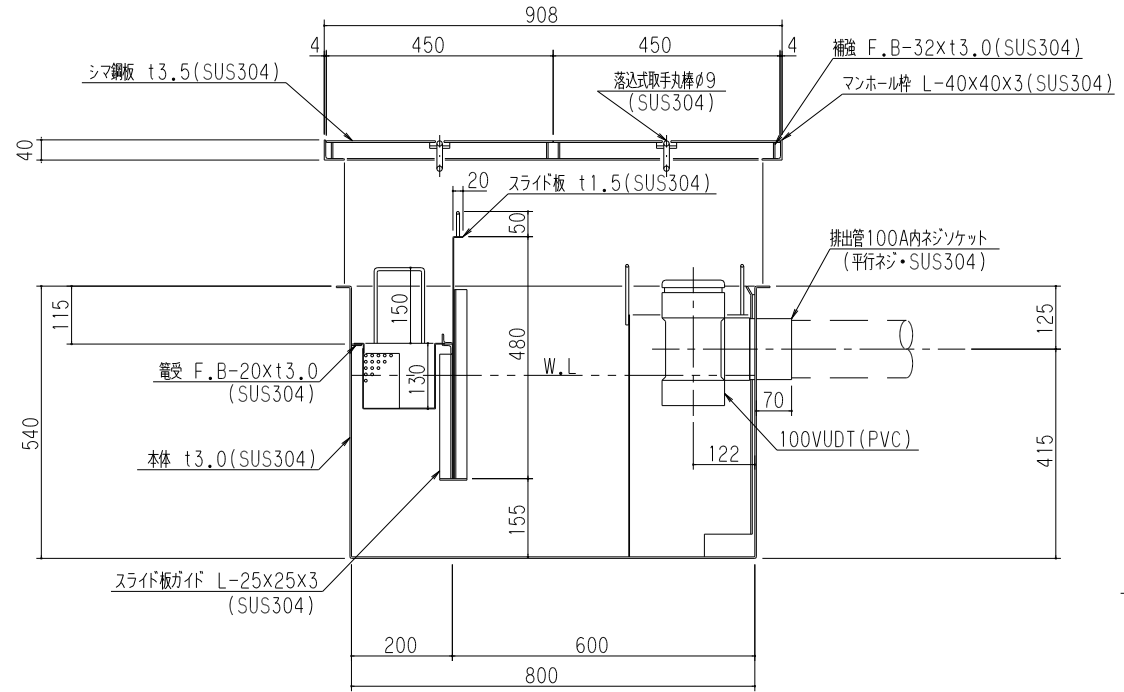
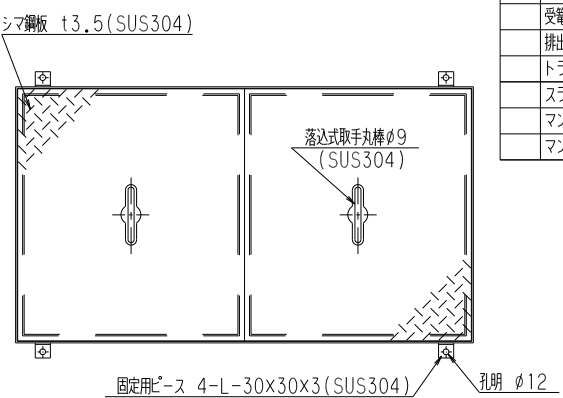
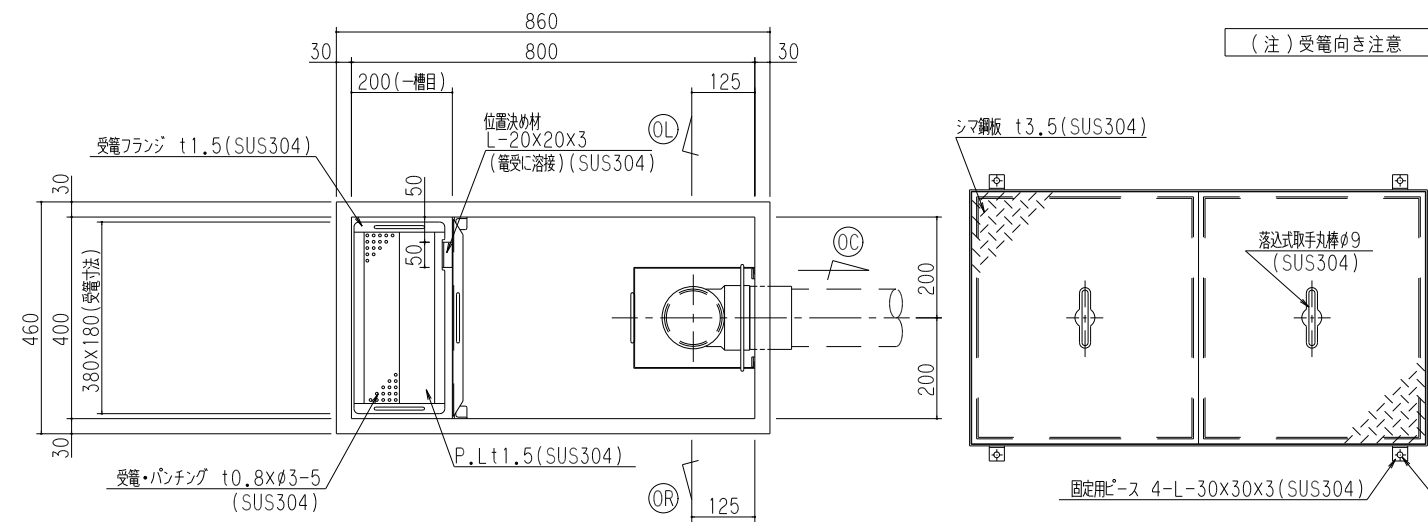
特	品名	材質	サイズ	個数
	本体	(SUS304)	800L×400W×540H×t3.0	1
	スライド板	(SUS304)	390×480×t1.5	1
	受箆	(SUS304)	180L×380W×t0.8×φ3-5	1
	排出管	(SUS304)	100A 内ネジソケット	1
	トラップ	(PVC)	100VUDT 掃除口	1
	スライド板	(SUS304)	240L×200W×480H×t1.5	1
	マンホール枠	(SUS304)	908L×508W (L-40×40×3)	1
	マンホール蓋	(SUS304)	450×500×t3.5	2

本体質量	56 kg
マンホール質量	21 kg
蓋1枚当り質量	8 kg
許容流入流量	120.0L/min
標準阻集グリス量	39.8 kg
認定番号	第22180号
排出管方向	○ 方向
納入台数	台

(注1) OL, OC, OR は排出管方向を示す。  
 (注2) マンホール蓋はSUS製とする。  
 (注3) マンホールは人荷重とする。

溶接部スプレー塗装処理

流入方向 (上) (下) は認定外



品名	SUS製グリーストラップ (側溝流入地中埋設型)	型式 (略号)	GTS-N120ST SUS蓋付
前澤化成工業株式会社	図番	25702412	