

(注) 受電向き注意

特	品名	材質	サイズ	個数
	本体	(SUS304)	800L×400W×435H×t3.0	1
	スライド板	(SUS304)	390×375×t1.5	1
	受電	(SUS304)	180L×380W×t0.8×φ3-5	1
	排出管	(SUS304)	100A 内ネジソケット	1
	#	(PVC)	100VUDL	1
	椀トラップ	(PVC)	φ186×205H×t3.0	1
	スライド板	(SUS304)	240L×200W×440H×t1.5	1

本体質量	52 kg
許容流入流量	120.0L/min
標準阻集グリース量	39.8 kg
認定番号	第22180号
排出管方向	○ 方向
納入台数	台

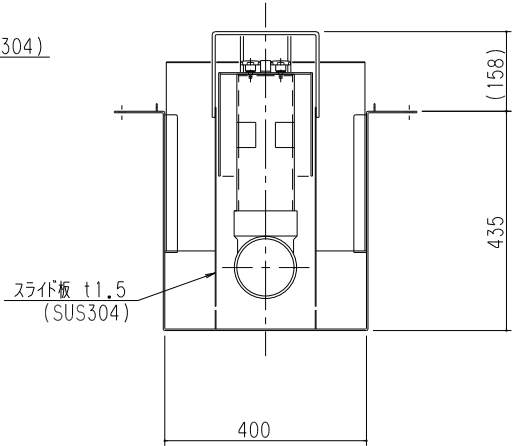
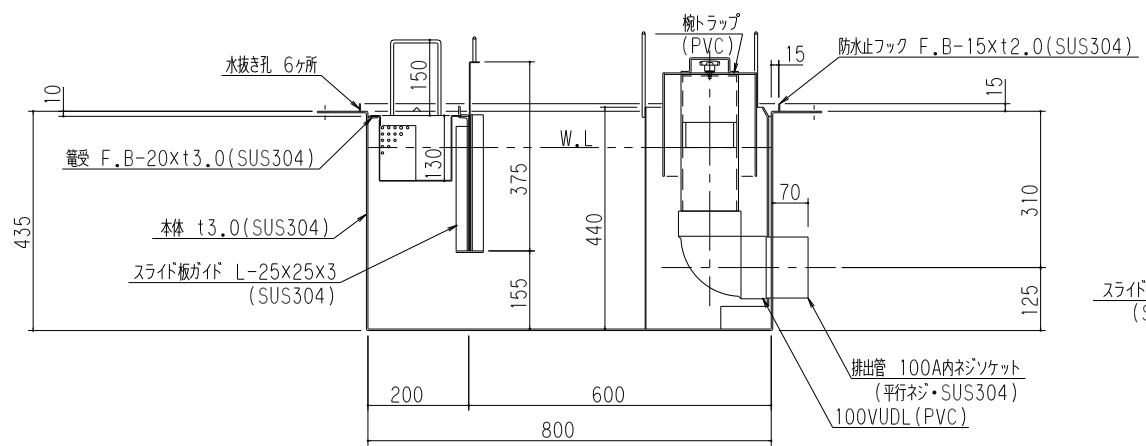
標準スラブ開口寸法	長さ	幅
	900	500

(注) 標準スラブ開口寸法他に、排出管の方向・口径を考慮し、開口してください。

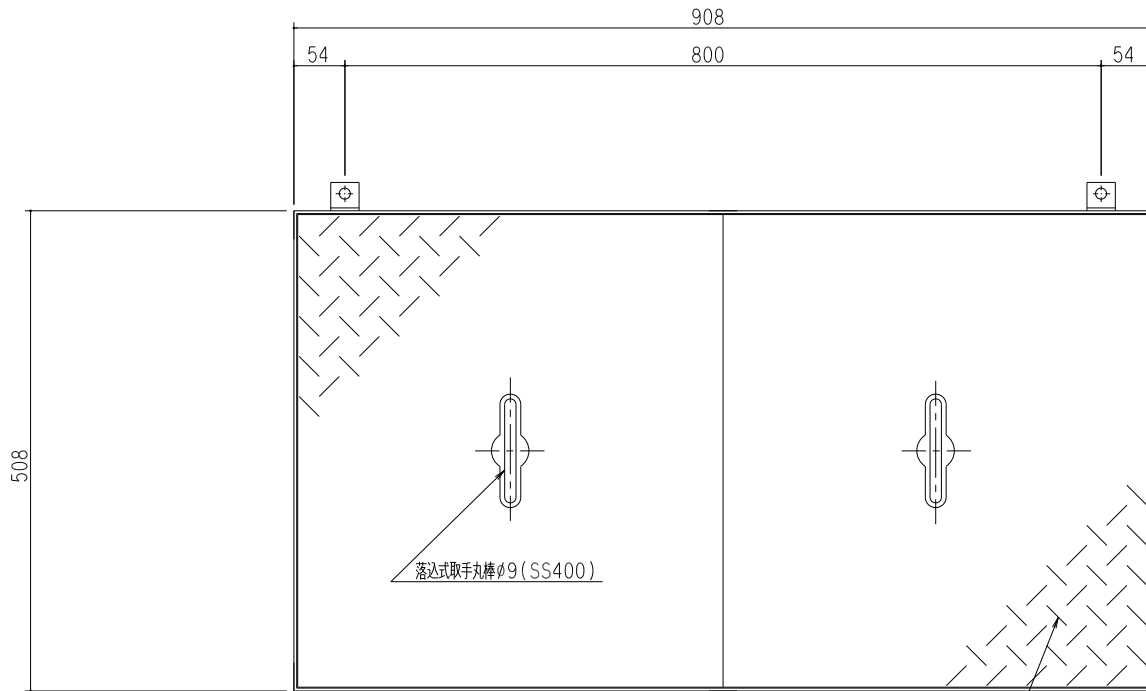
(注1) OL, OC, OR は排出管方向を示す。

本体ツバ溶接部スプレー塗装不可

溶接部スプレー塗装処理



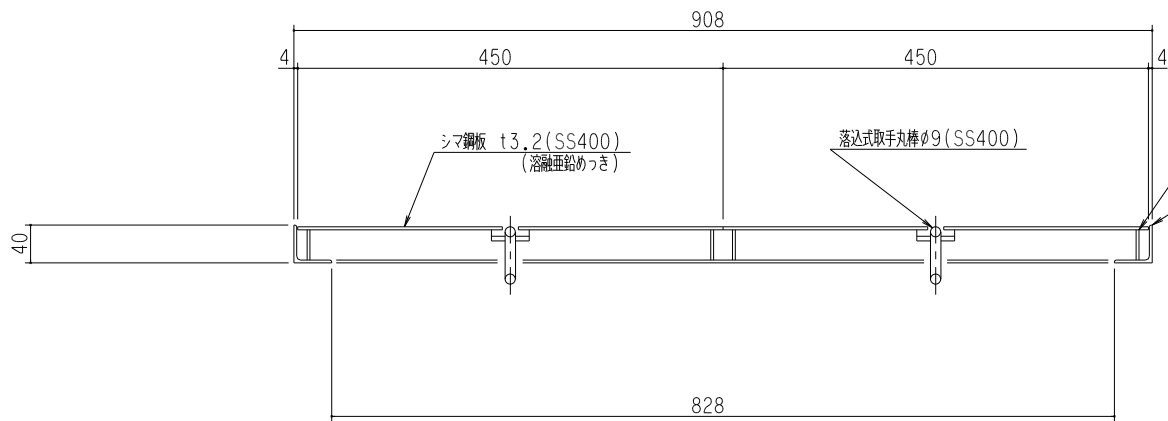
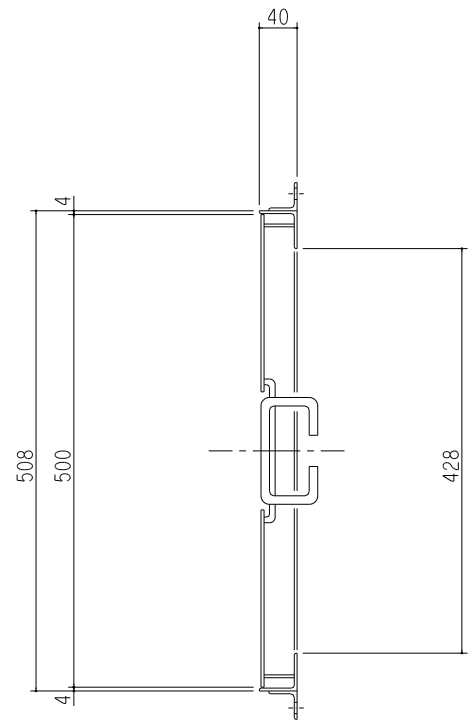
品名	SUS製グリーストラップ (側溝流入床吊型)	型式 (略号)	GTS-N120S 本体
前澤化成工業株式会社	図番	25702622	



固定用ピース 4-L-30x30x3x30L (SUS304)

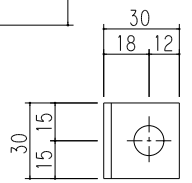
孔明け φ12

シマ鋼板 t3.2(SS400)
(溶融亜鉛めっき)



補強 F.B-32xt3.0(SS400)

マンホール枠 L-40x40x3
(SUS304)



固定用ピースL-30x30x3
(SUS304)

孔明けφ12

固定用ピース詳細

マンホール総質量	21 kg
ふた質量(1枚当り)	8 kg
納入組数	組

品名	SUS製グリーストラップ 蓋受座	型式 (略号)	蓋受座 GTS-N120 メッキ
前澤化成工業株式会社	図番	25702912	