

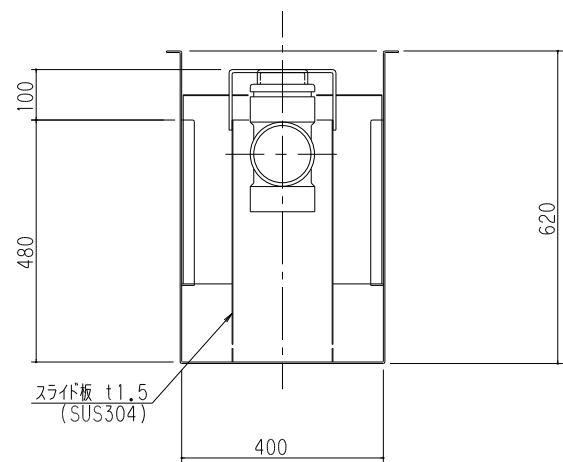
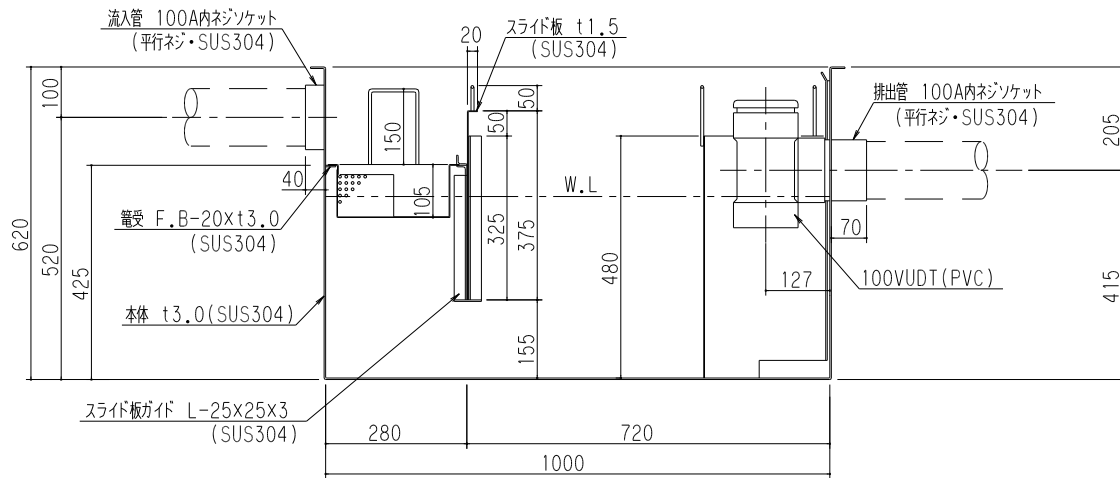
(注) 受電向き注意

特	品名	材質	サイズ	個数
	本体	(SUS304)	1000L×400W×620H×t3.0	1
	スライド板	(SUS304)	390×375×t1.5	1
	受電	(SUS304)	260L×380W×t0.8×φ3-5	1
	流入管	(SUS304)	100A×40L 内ネジソケット	1
	排出管	(SUS304)	100A 内ネジソケット	1
	トラップ	(PVC)	100VUDT 掃除口	1
	スライド板	(SUS304)	240L×200W×480H×t1.5	1

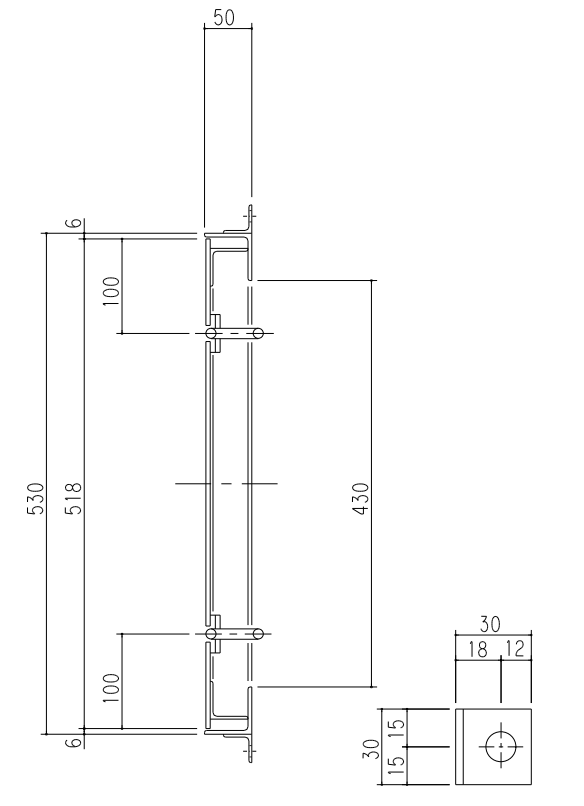
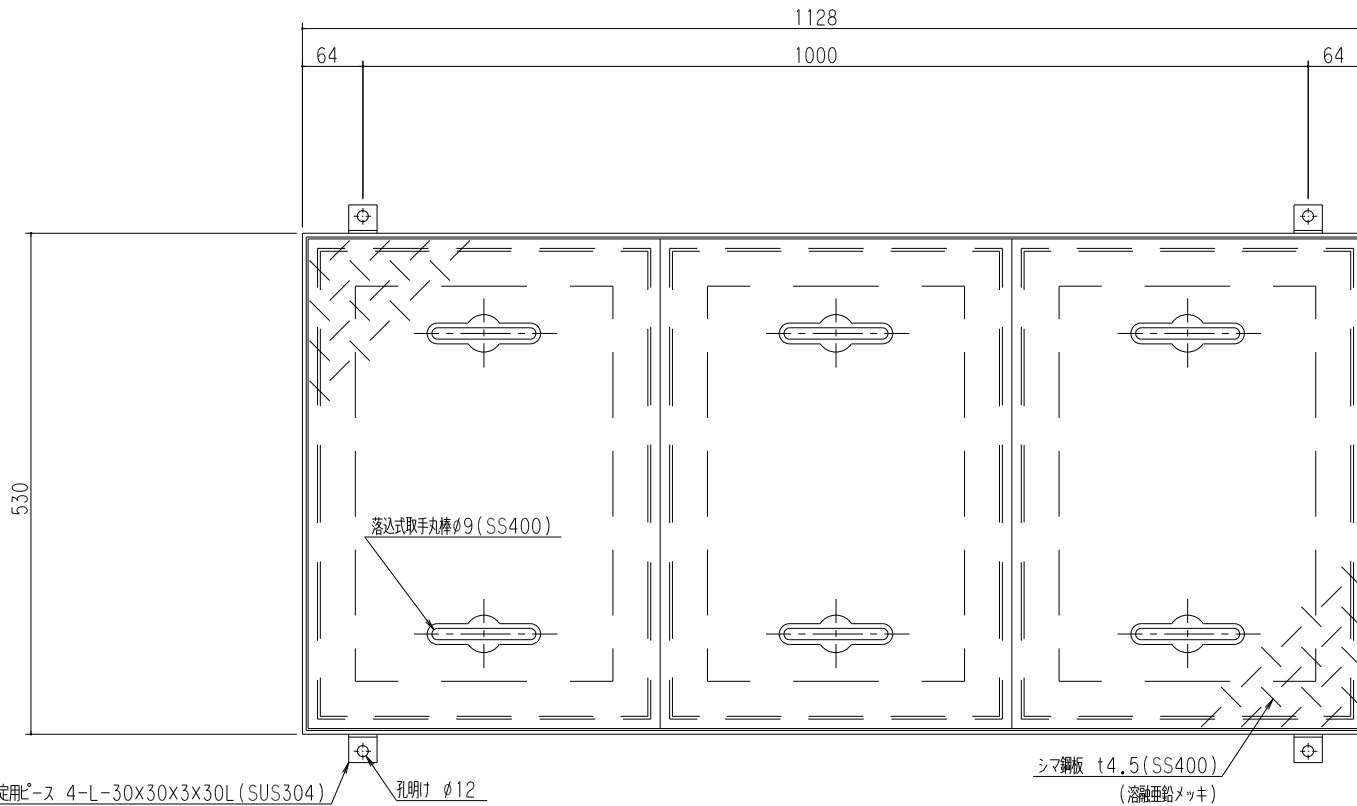
本体質量	67 kg
許容流入流量	150.0L/min
標準阻集グリス量	49.8 kg
認定番号	第22179号
流入管方向	<input type="checkbox"/> 方向
排出管方向	<input type="radio"/> 方向
納入台数	台

(注1) IL, IC, IR は流入管方向を示す。  
 (注2) OL, OC, OR は排出管方向を示す。

溶接部スプレー塗装処理



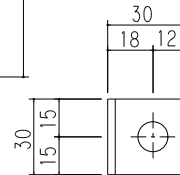
品名	SUS製グリーストラップ (パイプ流入地中埋設型)	型式 (略号)	GTS-N150P 本体
前澤化成工業株式会社	図番	25702523	



固定用ピース 4-L-30x30x3x30L (SUS304)

孔明け  $\phi 12$

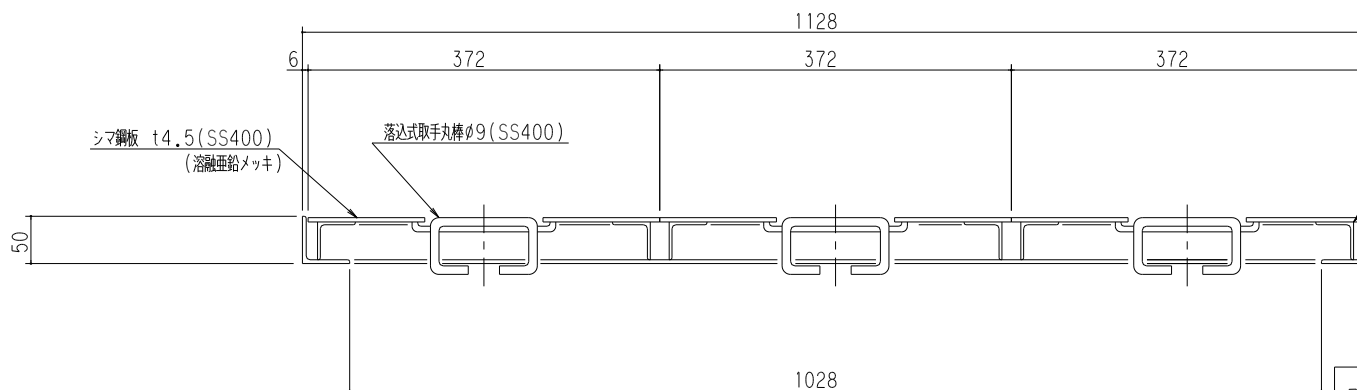
シマ鋼板 t4.5 (SS400)  
(溶融亜鉛メッキ)



固定用ピース 30x30x3 (SUS304)

孔明け  $\phi 12$

固定用ピース詳細



シマ鋼板 t4.5 (SS400)  
(溶融亜鉛メッキ)

落込式取手丸棒  $\phi 9$  (SS400)

補強 L-40x40x3 (SS400)

マンホール枠 L-50x50x4 (SUS304)

マンホール総質量	43 kg
ふた質量 (1枚当り)	11 kg
納入組数	組

品名	SUS製グリーストラップ 蓋受座	型式 (略号)	蓋受座 GTS-N150 T-2メッキ
前澤化成工業株式会社		図番	25702923