

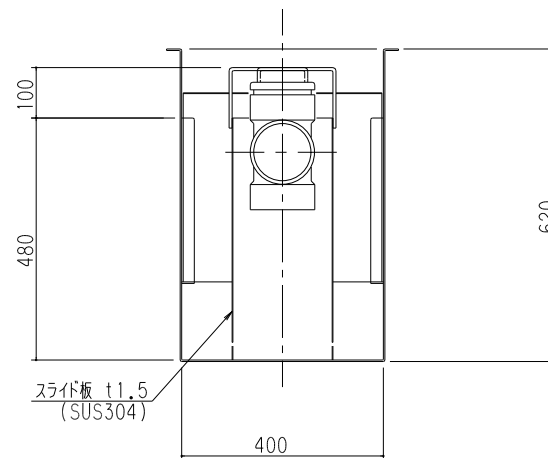
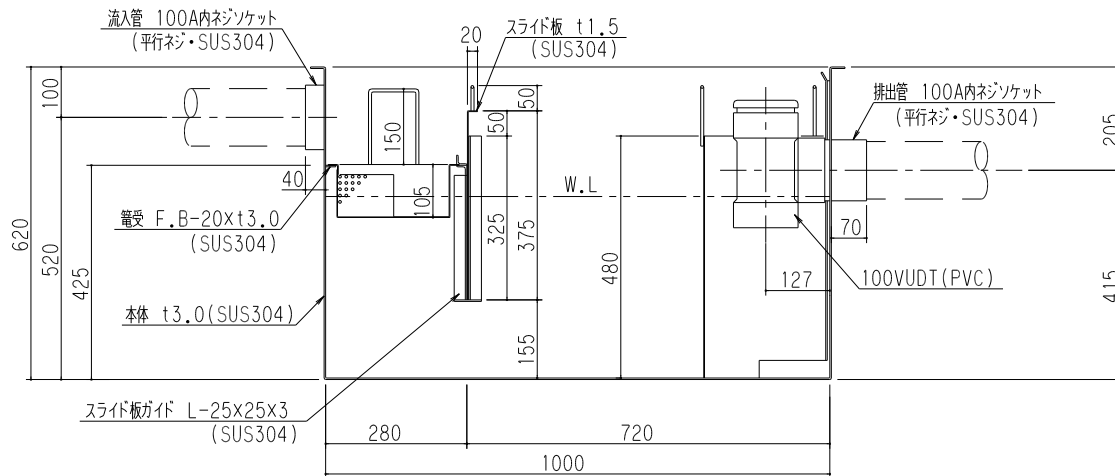
(注) 受電向き注意

特	品名	材質	サイズ	個数
	本体	(SUS304)	1000L×400W×620H×t3.0	1
	スライド板	(SUS304)	390×375×t1.5	1
	受電	(SUS304)	260L×380W×t0.8×φ3-5	1
	流入管	(SUS304)	100A×40L 内ネジソケット	1
	排出管	(SUS304)	100A 内ネジソケット	1
	トラップ	(PVC)	100VUDT 掃除口	1
	スライド板	(SUS304)	240L×200W×480H×t1.5	1

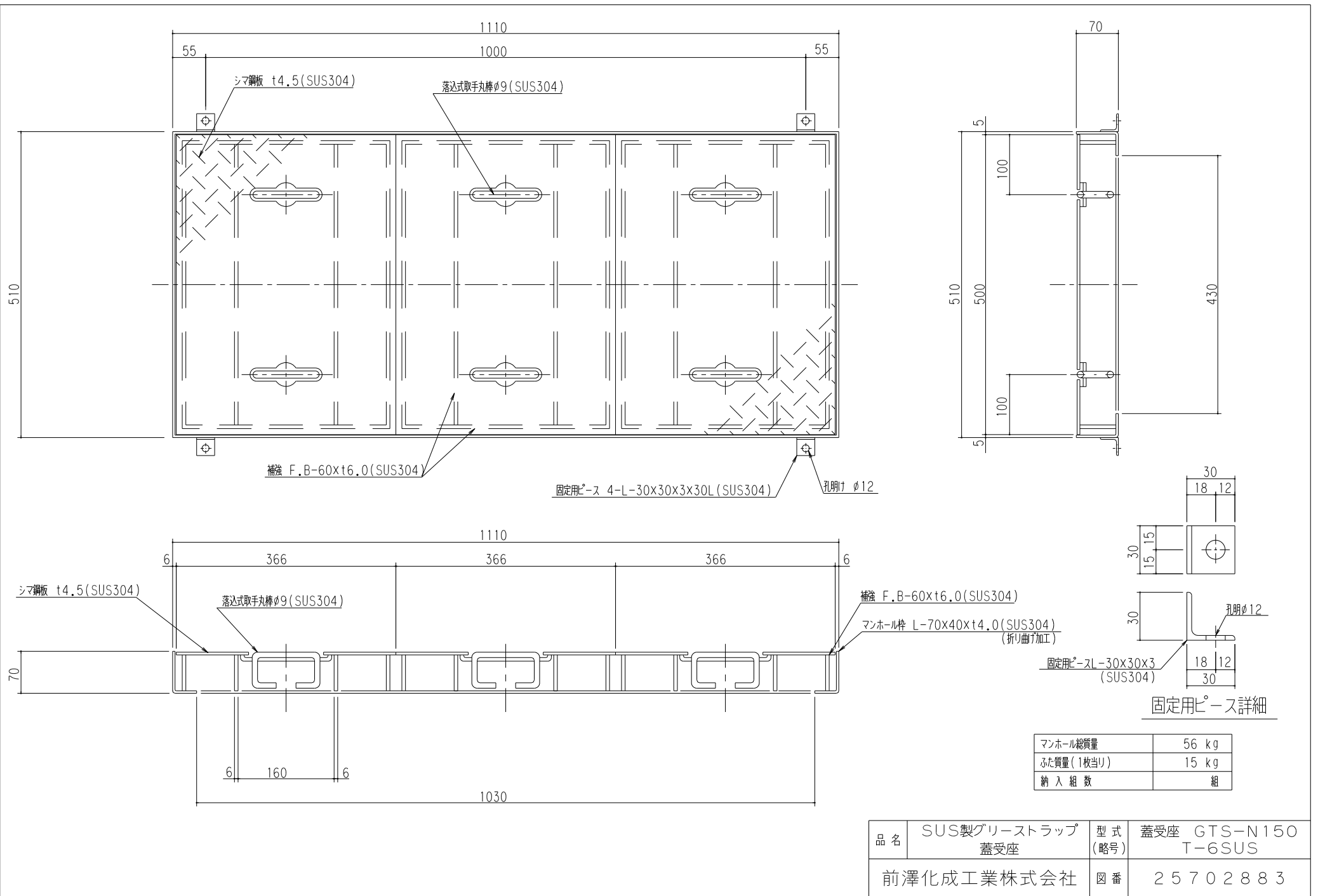
本体質量	67 kg
許容流入流量	150.0L/min
標準阻集グリス量	49.8 kg
認定番号	第22179号
流入管方向	□ 方向
排出管方向	○ 方向
納入台数	台

(注1) IL, IC, IR は流入管方向を示す。
 (注2) OL, OC, OR は排出管方向を示す。

溶接部スプレー塗装処理



品名	SUS製グリーストラップ (パイプ流入地中埋設型)	型式 (略号)	GTS-N150P 本体
前澤化成工業株式会社		図番	25702523



マンホール総質量	56 kg
ふた質量 (1枚当り)	15 kg
納入組数	組

品名	SUS製グリーストラップ 蓋受座	型式 (略号)	蓋受座 GTS-N150 T-6SUS
前澤化成工業株式会社	図番	25702883	