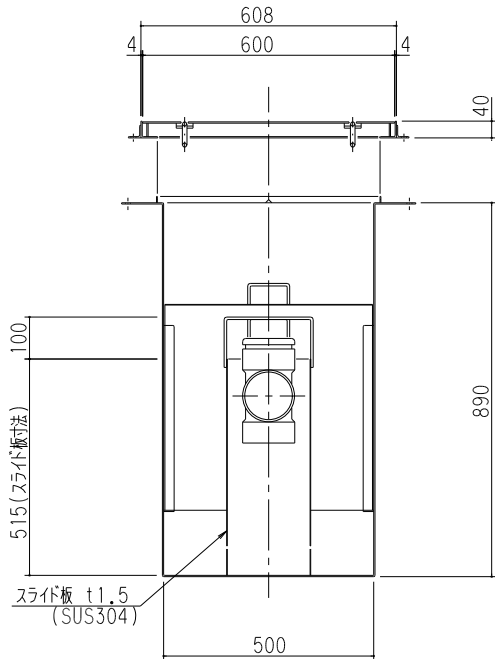
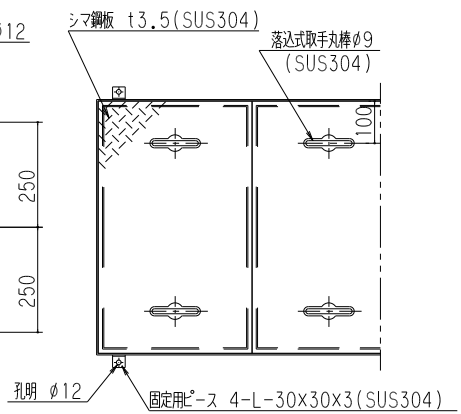
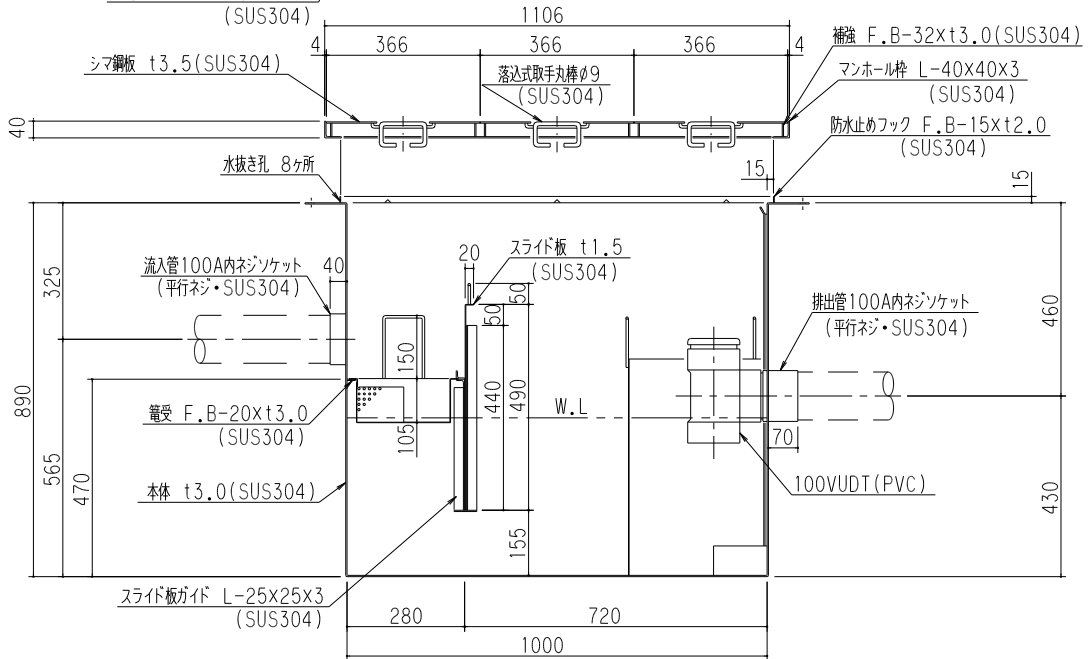


(注) 受電向き注意

特	品名	材質	サイズ	個数
	本体	(SUS304)	1000Lx500Wx890Hxt3.0	1
	スライド板	(SUS304)	490x490xt1.5	1
	受電	(SUS304)	480Lx260Wxt0.8xφ3-5	1
	流入管	(SUS304)	100Ax40L 内ネジソケット	1
	排出管	(SUS304)	100A 内ネジソケット	1
	トラップ	(PVC)	100VUDT 掃除口	1
	スライド板	(SUS304)	320Lx200Wx515Hxt1.5	1
	マンホール枠	(SUS304)	1106Lx608W(L-40x40x3)	1
	マンホール蓋	(SUS304)	366x600xt3.5	3

本体質量	104 kg
マンホール質量	32 kg
蓋1枚当り質量	8 kg
許容流入流量	200.0L/min
標準阻集グリース量	66.4 kg
認定番号	第22181号
流入管方向	<input type="checkbox"/> 方向
排出管方向	<input type="radio"/> 方向
納入台数	台



標準スラブ開口寸法	長さ	幅
	1100	600

(注) 標準スラブ開口寸法の他に、排出管の方向・口径を考慮し、開口してください。

(注1) IL, IC, IR は流入管方向を示す。
 (注2) OL, OC, OR は排出管方向を示す。
 (注3) マンホール蓋はSUS製とする。
 (注4) マンホールは人荷重とする。

- 本体ツバ溶接部スプレー塗装不可
- 溶接部スプレー塗装処理
- 流入管方向 IL, IRは認定外

品名	SUS製グリーストラップ (パイプ流入床吊型)	型式 (略号)	GTS-N200PD SUS蓋付
前澤化成工業株式会社	図番	25702714	