

(注) 受電向き注意

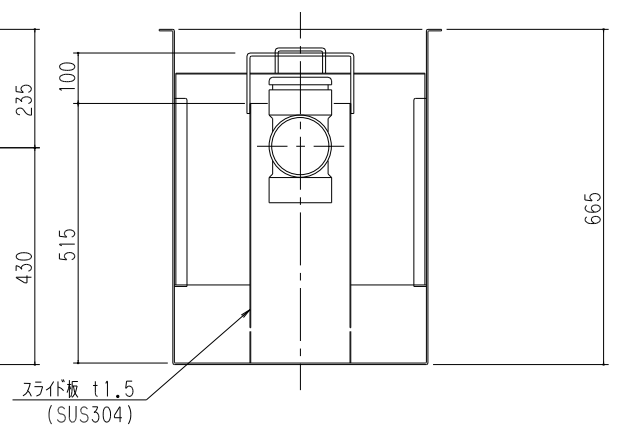
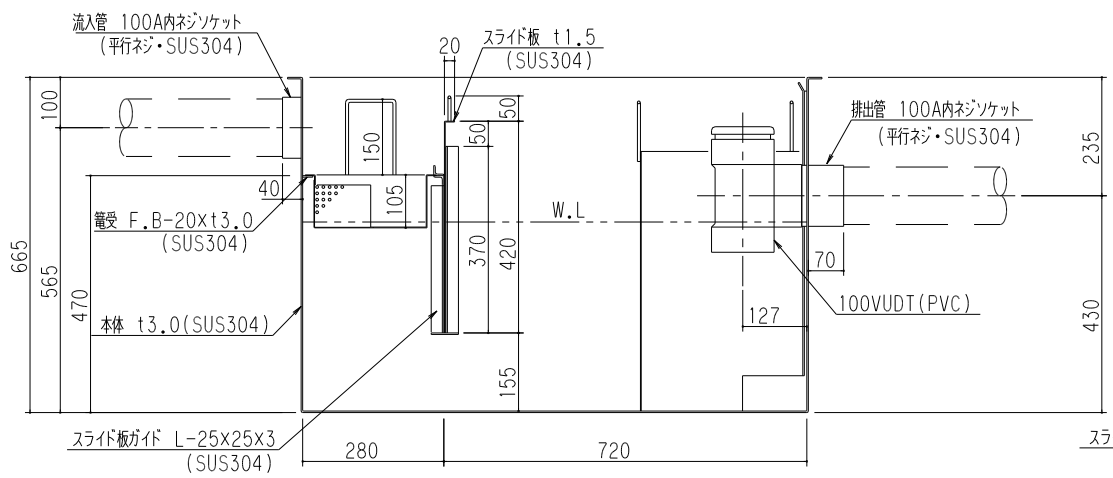
特	品名	材質	サイズ	個数
	本体	(SUS304)	1000Lx500Wx665Hx t3.0	1
	スライド板	(SUS304)	490x420x t1.5	1
	受電	(SUS304)	260Lx480Wx t0.8xφ3-5	1
	流入管	(SUS304)	100A x 40L 内ネジソケット	1
	排出管	(SUS304)	100A 内ネジソケット	1
	トラップ	(PVC)	100VUDT 掃除口	1
	スライド板	(SUS304)	320Lx200Wx515Hx t1.5	1

本体質量	78 kg
許容流入流量	200.0L/min
標準阻集グリース量	66.4 kg
認定番号	第22181号
流入管方向	<input type="checkbox"/> 方向
排出管方向	<input checked="" type="checkbox"/> 方向
納入台数	台

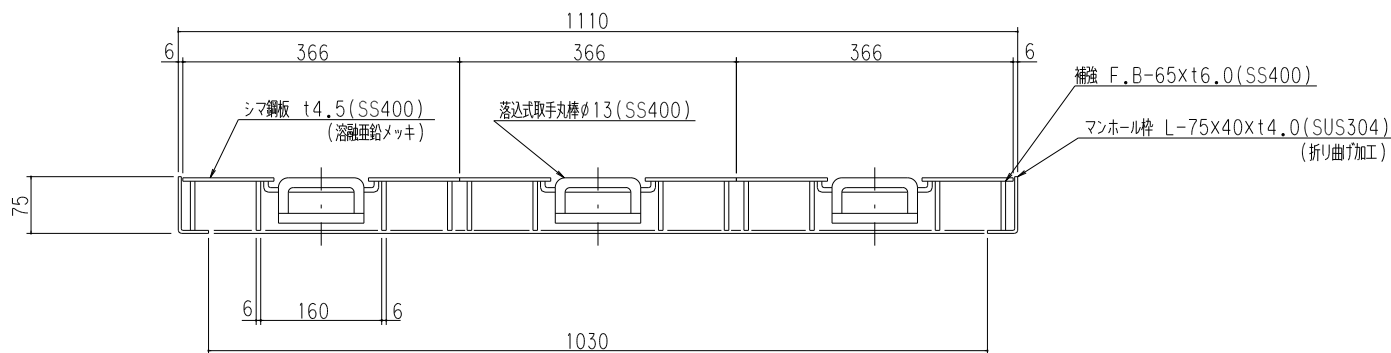
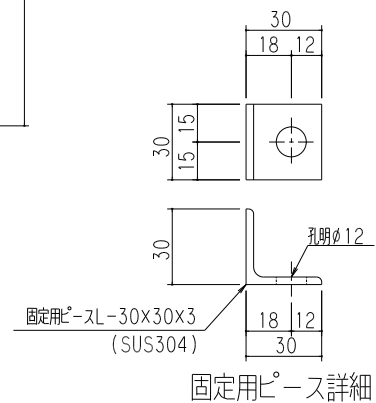
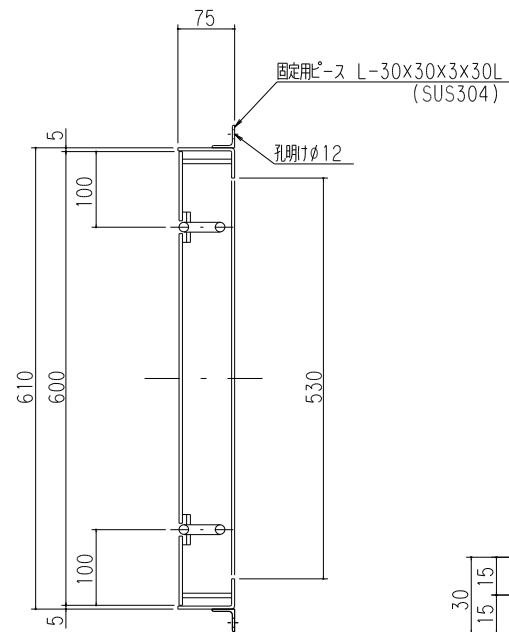
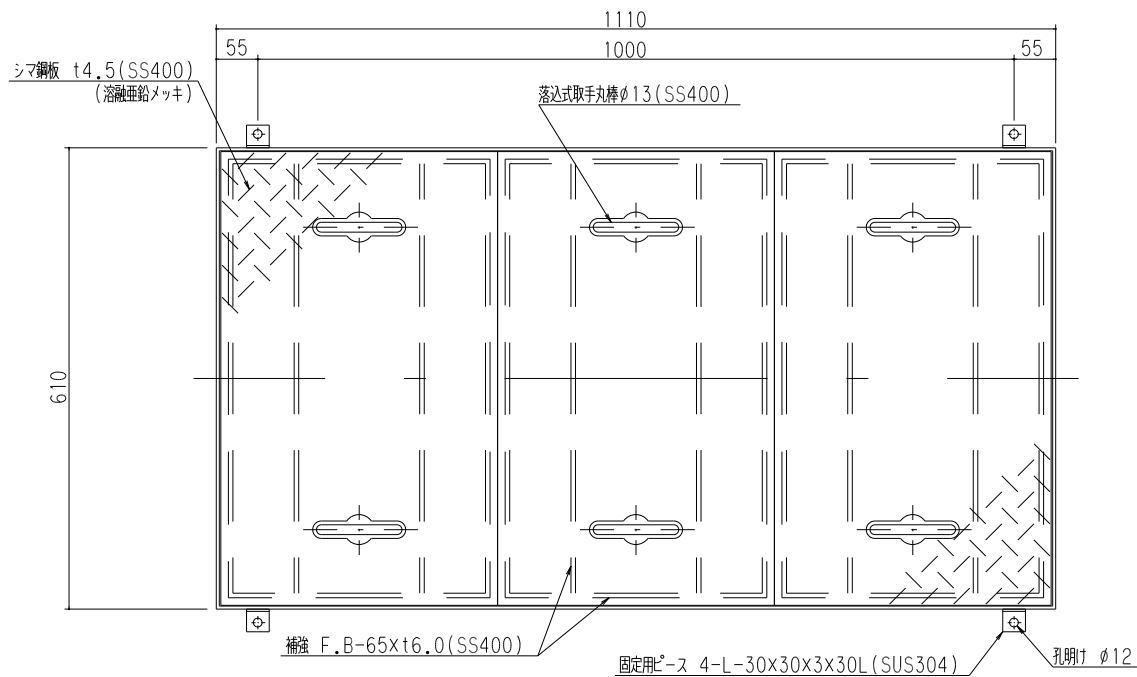
(注1) IL, IC, IR は流入管方向を示す。  
 (注2) OL, OC, OR は排出管方向を示す。

溶接部スプレー塗装処理

流入管方向 IL, IRは認定外



品名	SUS製グリーストラップ (パイプ流入地中埋設型)	型式 (略号)	GTS-N200P 本体
前澤化成工業株式会社	図番	25702524	



マンホール総質量	68 kg
ふた質量 (1枚当り)	19 kg
納入組数	組

品名	SUS製グリーストラップ 蓋受座	型式 (略号)	蓋受座 GTS-N200 T-6メッキ
前澤化成工業株式会社	図番	25702934	