

(注) 受電向き注意

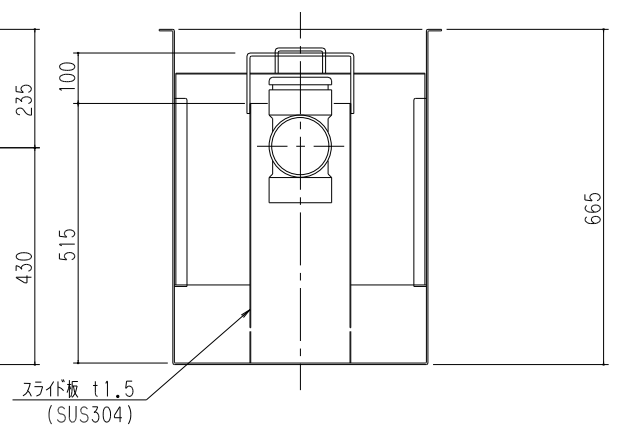
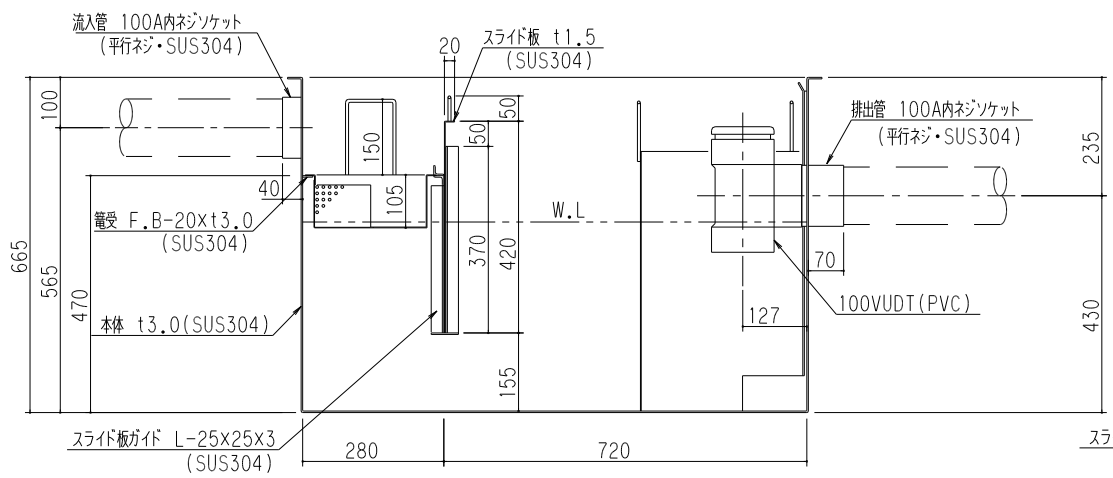
特	品名	材質	サイズ	個数
	本体	(SUS304)	1000Lx500Wx665Hx t 3.0	1
	スライド板	(SUS304)	490x420x t 1.5	1
	受電	(SUS304)	260Lx480Wx t 0.8x ϕ 3-5	1
	流入管	(SUS304)	100Ax40L 内ネジソケット	1
	排出管	(SUS304)	100A 内ネジソケット	1
	トラップ	(PVC)	100VUDT 掃除口	1
	スライド板	(SUS304)	320Lx200Wx515Hx t 1.5	1

本体質量	78 kg
許容流入流量	200.0L/min
標準阻集グリース量	66.4 kg
認定番号	第22181号
流入管方向	<input type="checkbox"/> 方向
排出管方向	<input type="radio"/> 方向
納入台数	台

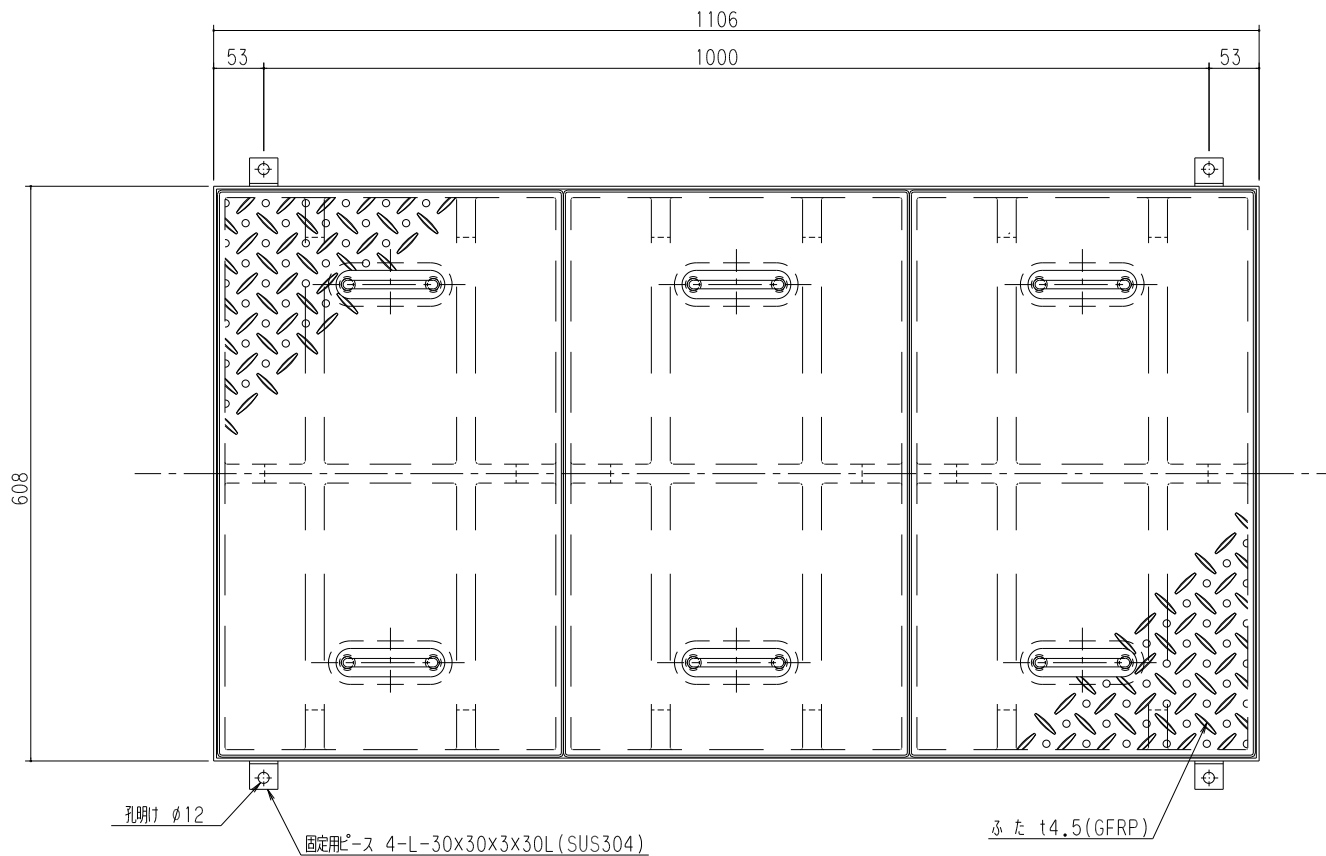
(注1) IL, IC, IR は流入管方向を示す。
 (注2) OL, OC, OR は排出管方向を示す。

溶接部スプレー塗装処理

流入管方向 IL, IRは認定外



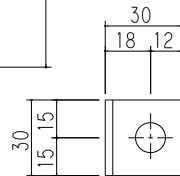
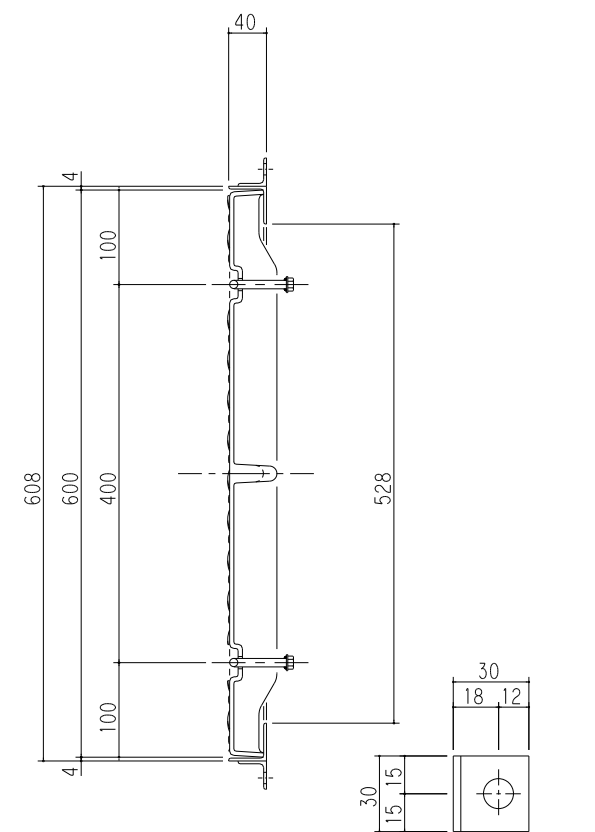
品名	SUS製グリーストラップ (パイプ流入地中埋設型)	型式 (略号)	GTS-N200P 本体
前澤化成工業株式会社	図番	25702524	



孔明径 $\phi 12$

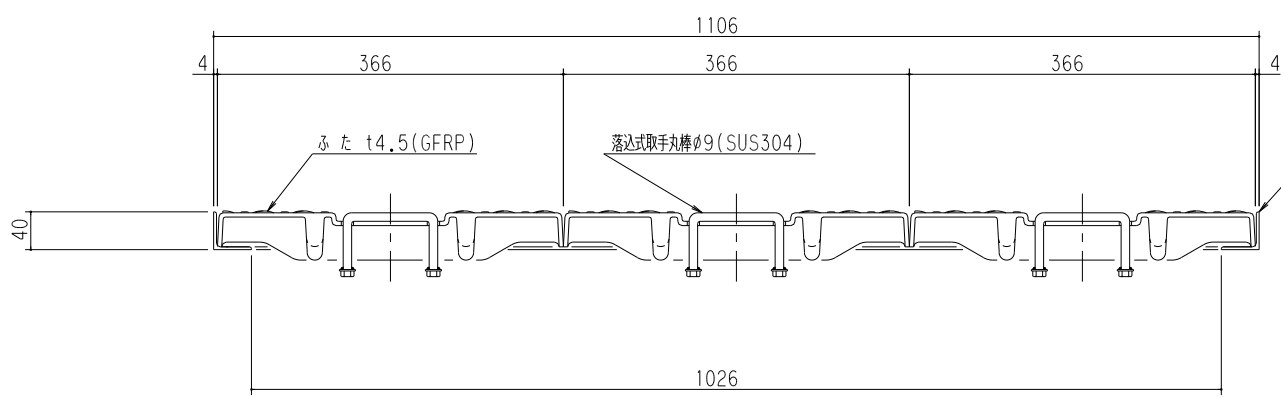
固定用ピース 4-L-30x30x3x30L (SUS304)

ふた t4.5 (GFRP)



固定用ピース-30x30x3 (SUS304)

固定用ピース詳細



ふた t4.5 (GFRP)

落下式取手丸棒 $\phi 9$ (SUS304)

マンホール枠 L-40x40x3 (SUS304)

マンホール総質量	19 kg
ふた質量 (1枚当り)	4.0 kg
納入組数	組

品名	SUS製グリーストラップ 蓋受座	型式 (略号)	蓋受座 GTS-N200 FRP
前澤化成工業株式会社	図番	25702964	