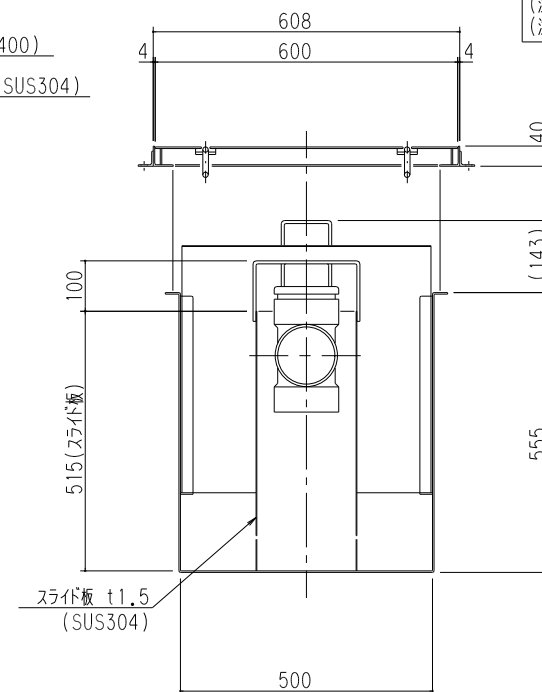
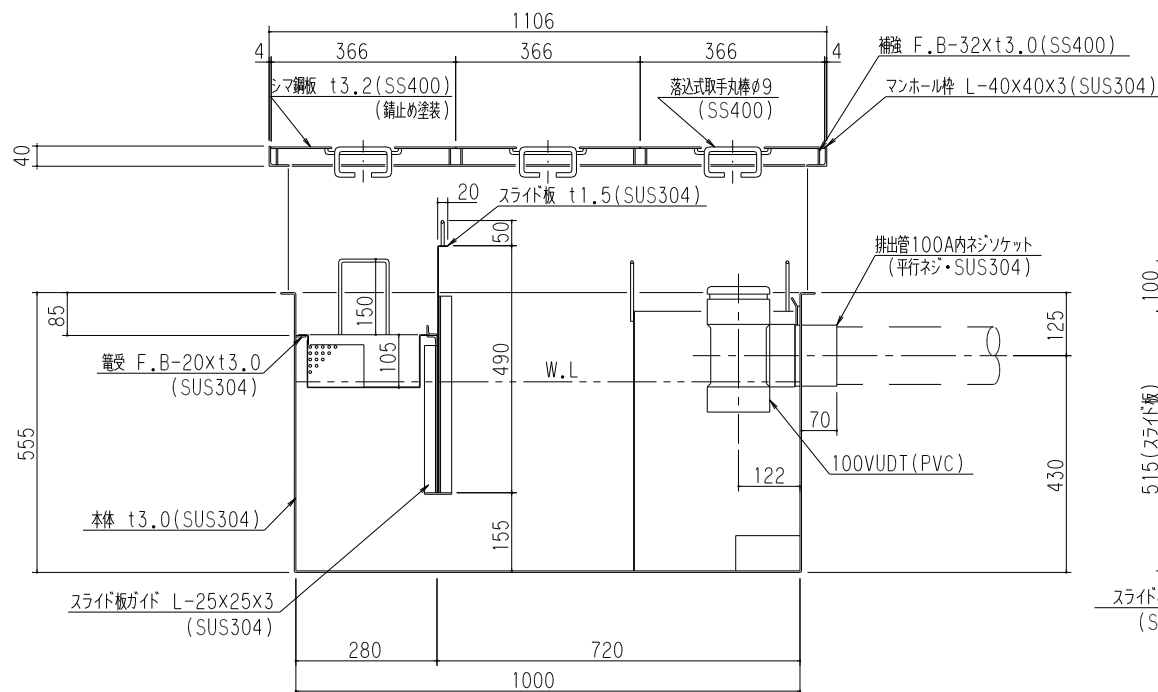


特	品名	材質	サイズ	個数
	本体	(SUS304)	1000Lx500Wx555Hxt3.0	1
	スライド板	(SUS304)	490x490xt1.5	1
	受電	(SUS304)	260Lx480Wxt0.8xφ3-5	1
	排出管	(SUS304)	100A 内ネジソケット	1
	トラップ	(PVC)	100VUDT 掃除口	1
	スライド板	(SUS304)	320Lx200Wx515Hxt1.5	1
	マンホール枠	(SUS304)	1106Lx608W (L-40x40x3)	1
	マンホール蓋	(SS400)	366x600xt3.2	3

本体質量	72 kg
マンホール質量	30 kg
蓋1枚当り質量	8 kg
許容流入流量	200.0L/min
標準阻集グリース量	66.4 kg
認定番号	第2218号
排出管方向	○ 方向
納入台数	台

(注1) OL, OC, OR は排出管方向を示す。  
 (注2) マンホール蓋は錆止め塗装とする。  
 (注3) マンホールは人荷重とする。

溶接部スプレー塗装処理



品名	SUS製グリーストラップ (側溝流入地中埋設型)	型式 (略号)	GTS-N200ST 鉄蓋付
前澤化成工業株式会社	図番	25702404	