

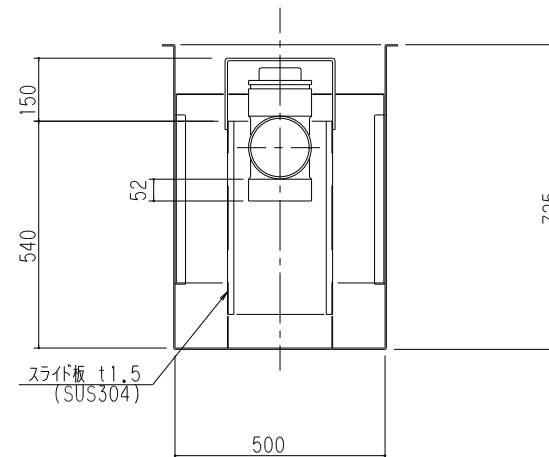
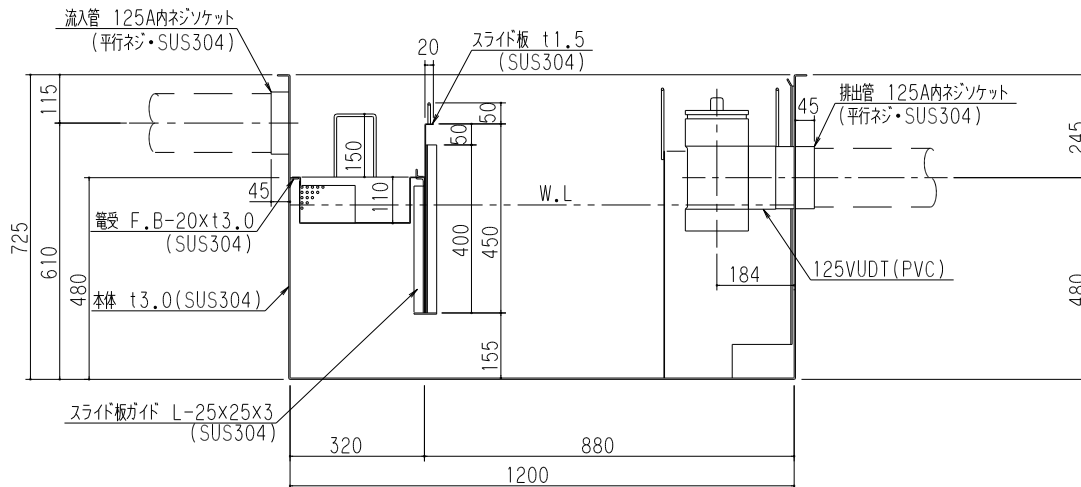
(注) 受電向き注意

特	品名	材質	サイズ	個数
	本体	(SUS304)	1200L×500W×725H×t3.0	1
	スライド板	(SUS304)	490×450×t1.5	1
	受電	(SUS304)	300L×480W×t0.8×φ3-5	1
	流入管	(SUS304)	125A×45L 内ネジソケット	1
	排出管	(SUS304)	125A 内ネジソケット	1
	トラップ	(PVC)	125VUDT 掃除口	1
	スライド板	(SUS304)	310L×250W×540H×t1.5	1

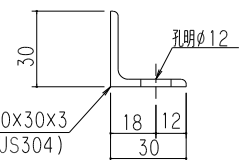
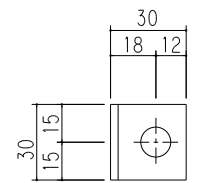
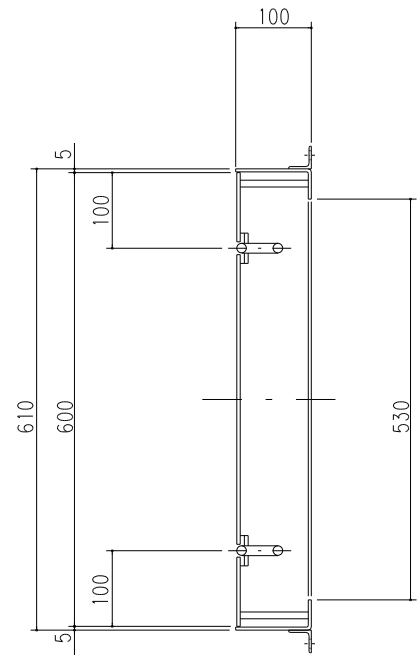
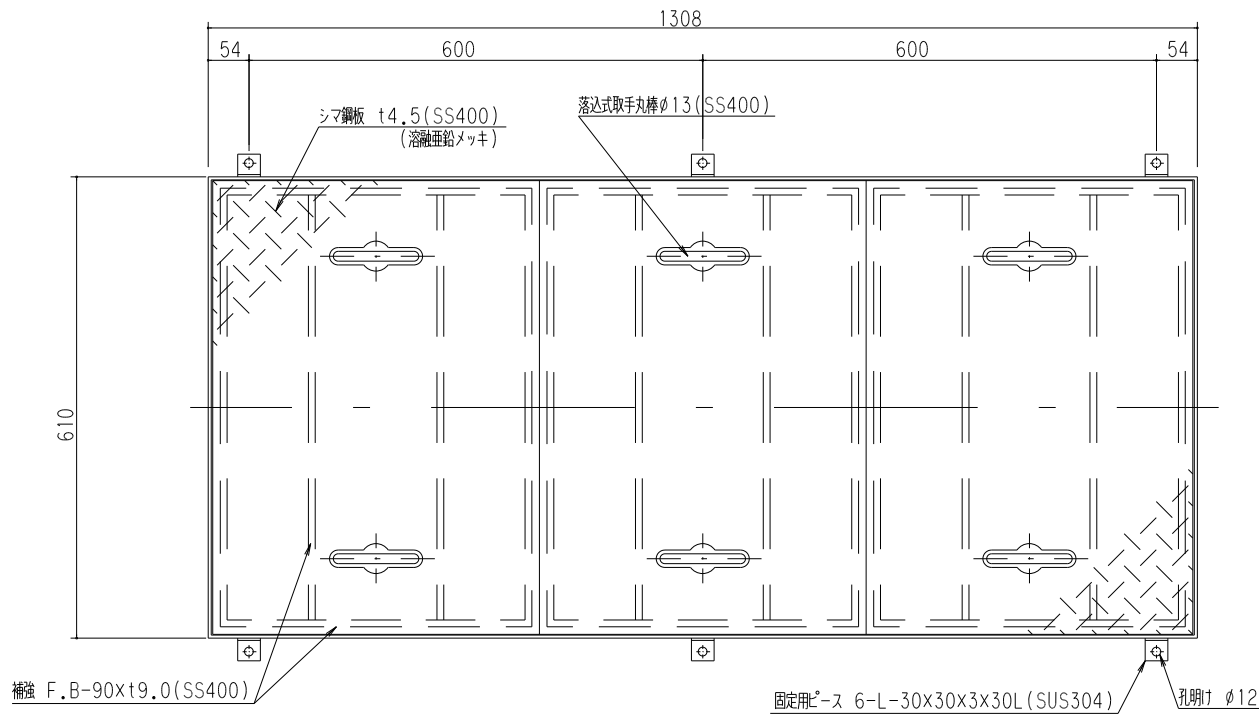
本体質量	94 kg
許容流入流量	250.0L/min
標準阻集グリス量	83.0 kg
認定番号	第22182号
流入管方向	<input type="checkbox"/> 方向
排出管方向	<input type="radio"/> 方向
納入台数	台

(注1) IL, IC, IR は流入管方向を示す。
 (注2) OL, OC, OR は排出管方向を示す。

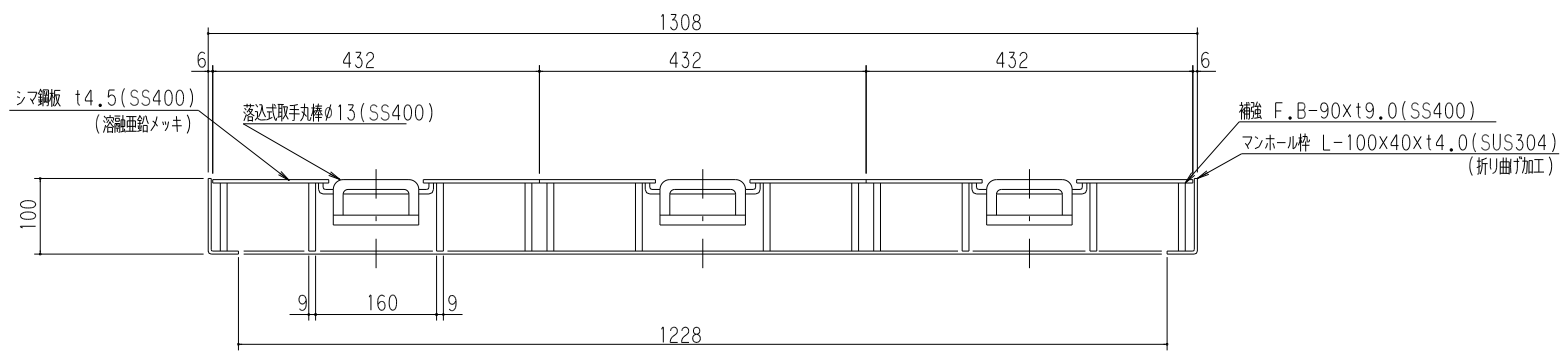
溶接部スプレー塗装処理



品名	SUS製グリーストラップ (パイプ流入地中埋設型)	型式 (略号)	GTS-N250P 本体
前澤化成工業株式会社	図番	25702525	



固定用ピース詳細



マンホール総質量	108 kg
ふた質量 (1枚当り)	31 kg
納入組数	組

品名	SUS製グリーストラップ 蓋受座	型式 (略号)	蓋受座GTS-N250 T-14メッキ
前澤化成工業株式会社	図番	25702945	