

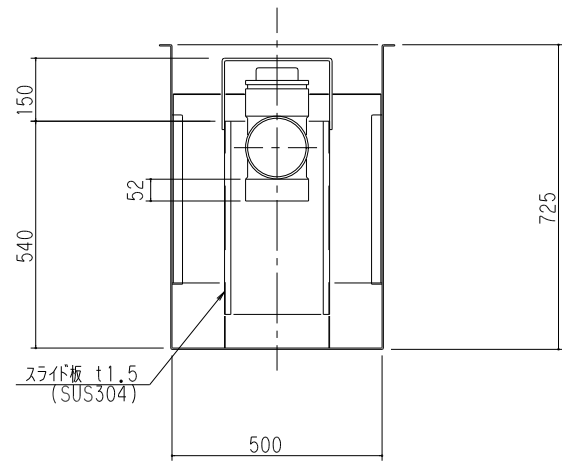
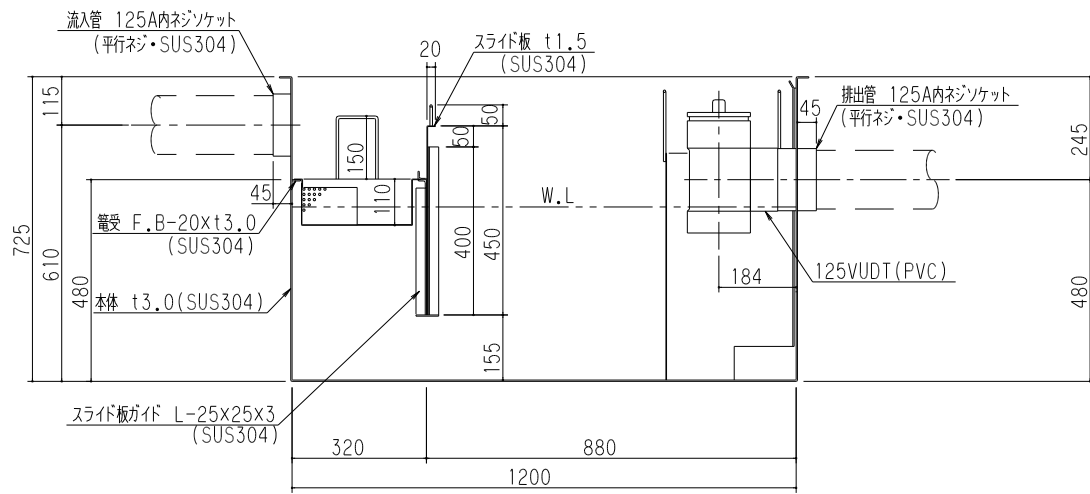
(注) 受電向き注意

| 特 | 品名    | 材質       | サイズ                  | 個数 |
|---|-------|----------|----------------------|----|
|   | 本体    | (SUS304) | 1200L×500W×725H×t3.0 | 1  |
|   | スライド板 | (SUS304) | 490×450×t1.5         | 1  |
|   | 受電    | (SUS304) | 300L×480W×t0.8×φ3-5  | 1  |
|   | 流入管   | (SUS304) | 125A×45L 内ネジソケット     | 1  |
|   | 排出管   | (SUS304) | 125A 内ネジソケット         | 1  |
|   | トラップ  | (PVC)    | 125VUDT 掃除口          | 1  |
|   | スライド板 | (SUS304) | 310L×250W×540H×t1.5  | 1  |

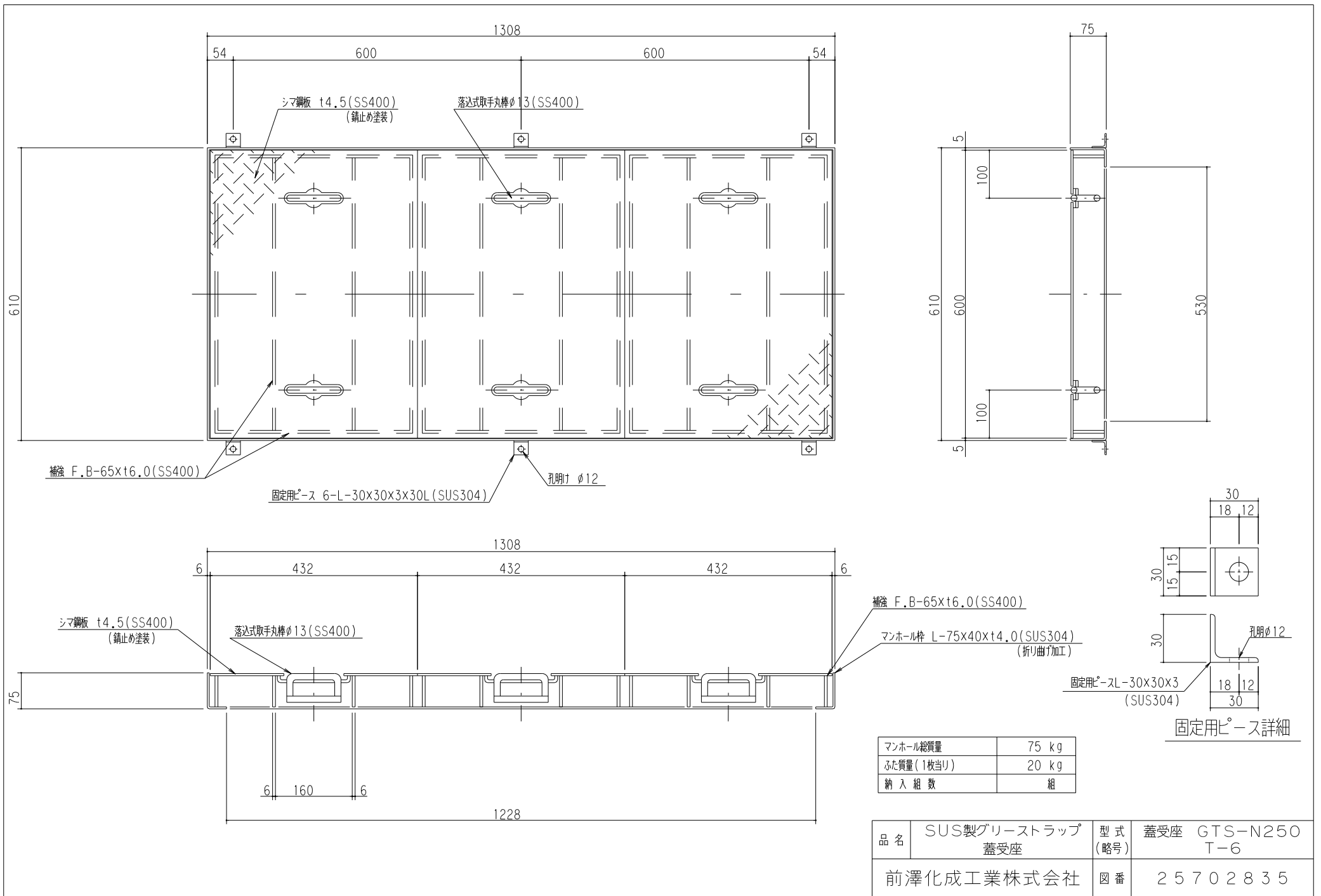
|           |                             |
|-----------|-----------------------------|
| 本体質量      | 94 kg                       |
| 許容流入流量    | 250.0L/min                  |
| 標準阻集グリース量 | 83.0 kg                     |
| 認定番号      | 第22182号                     |
| 流入管方向     | <input type="checkbox"/> 方向 |
| 排出管方向     | <input type="radio"/> 方向    |
| 納入台数      | 台                           |

(注1) IL, IC, IR は流入管方向を示す。  
 (注2) OL, OC, OR は排出管方向を示す。

溶接部スプレー塗装処理



|            |                              |            |              |
|------------|------------------------------|------------|--------------|
| 品名         | SUS製グリーストラップ<br>(パイプ流入地中埋設型) | 型式<br>(略号) | GTS-N250P 本体 |
| 前澤化成工業株式会社 | 図番                           | 25702525   |              |



シマ鋼板 t4.5(SS400)  
(錆止め塗装)

落込式取手丸棒φ13(SS400)

補強 F.B-65xt6.0(SS400)

固定用ピース 6-L-30x30x3x30L(SUS304)

孔明付 φ12

シマ鋼板 t4.5(SS400)  
(錆止め塗装)

落込式取手丸棒φ13(SS400)

補強 F.B-65xt6.0(SS400)

マンホール枠 L-75x40xt4.0(SUS304)  
(折り曲げ加工)

固定用ピースL-30x30x3  
(SUS304)

孔明φ12

固定用ピース詳細

|            |       |
|------------|-------|
| マンホール総質量   | 75 kg |
| ふた質量(1枚当り) | 20 kg |
| 納入組数       | 組     |

|            |                     |            |                     |
|------------|---------------------|------------|---------------------|
| 品名         | SUS製グリーストラップ<br>蓋受座 | 型式<br>(略号) | 蓋受座 GTS-N250<br>T-6 |
| 前澤化成工業株式会社 | 図番                  | 25702835   |                     |