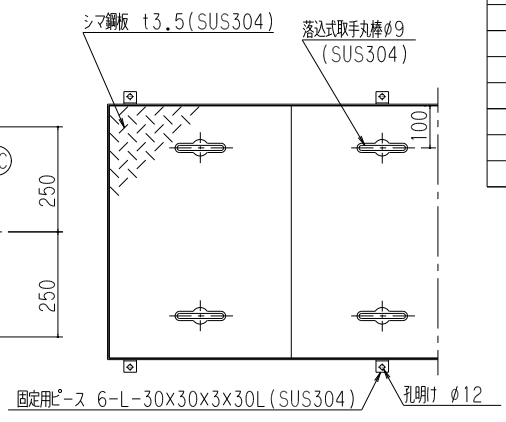
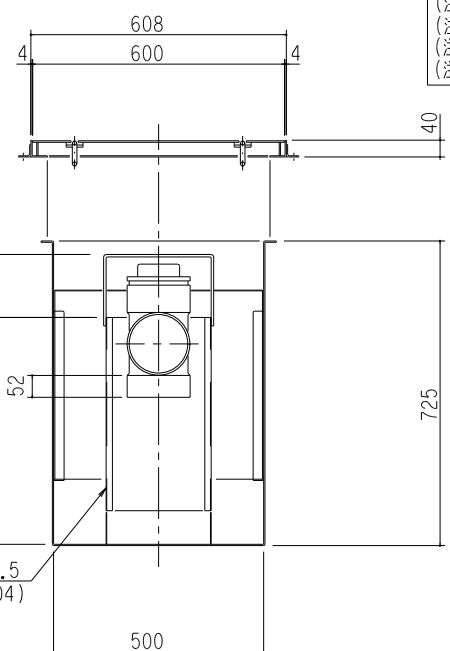
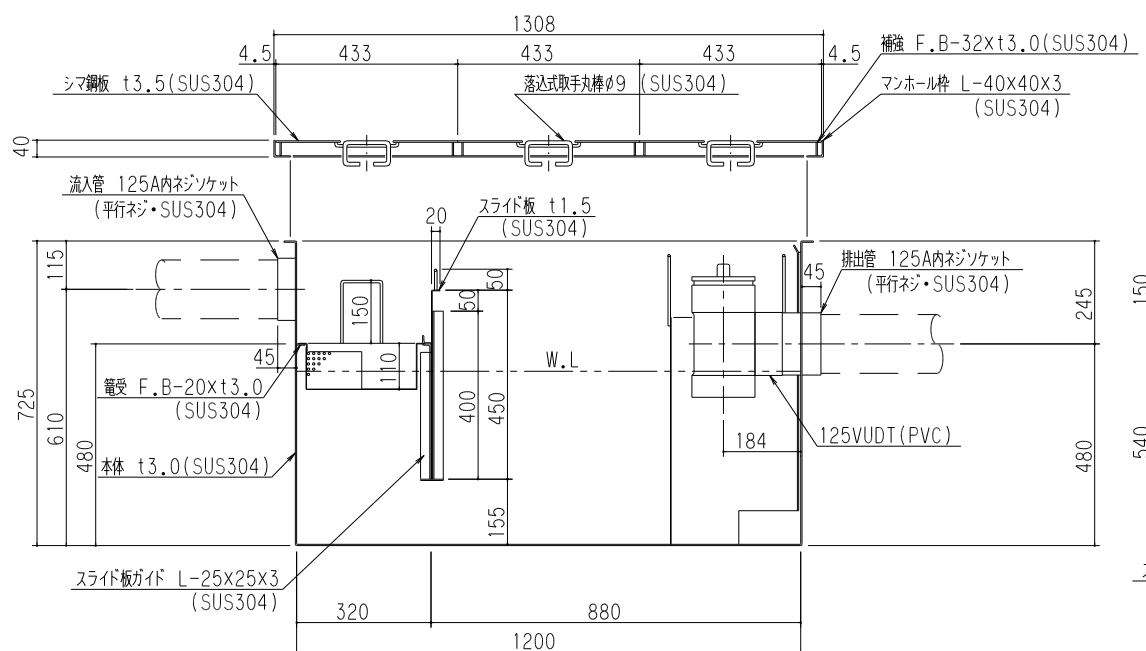


(注) 受管向き注意



特	品名	材質	サイズ	個数
	本体	(SUS304)	1200Lx500Wx725Hxt3.0	1
	スライド板	(SUS304)	490x450xt1.5	1
	受管	(SUS304)	300Lx480Wxt0.8xφ3-5	1
	流入管	(SUS304)	125Ax45L 内ネジソケット	1
	排出管	(SUS304)	125A 内ネジソケット	1
	トラップ	(PVC)	125VUDT 掃除口	1
	スライド板	(SUS304)	310Lx250Wx540Hxt1.5	1
	マンホール枠	(SUS304)	1308Lx608W (L-40x40x3)	1
	マンホール蓋	(SUS304)	433x600xt3.5	3

本体質量	94 kg
マンホール質量	37 kg
蓋1枚当り質量	10 kg
許容流入流量	250.0L/min
標準阻集グリース量	83.0 kg
認定番号	第22182号
流入管方向	□ 方向
排出管方向	○ 方向
納入台数	台



(注1) IL, IC, IR は流入管方向を示す。
 (注2) OL, OC, OR は排出管方向を示す。
 (注3) マンホール蓋はSUS製とする。
 (注4) マンホールは人荷重とする。

溶接部スプレー塗装処理

品名	SUS製グリーストラップ (パイプ流入地中埋設型)	型式 (略号)	GTS-N250P SUS蓋付
前澤化成工業株式会社	図番	25702515	