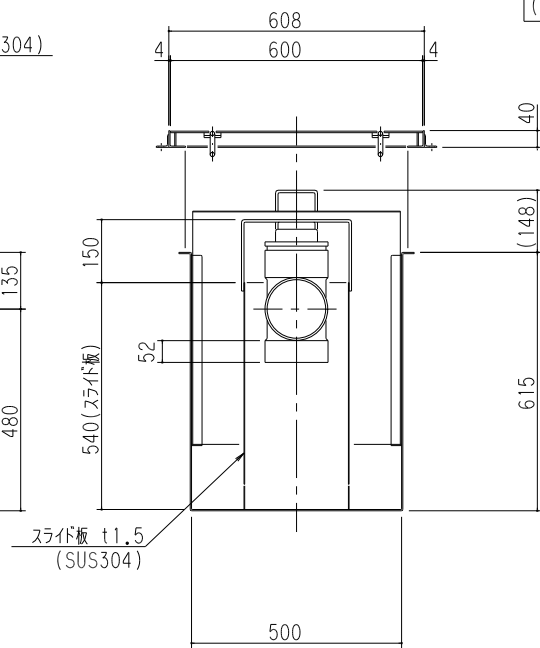
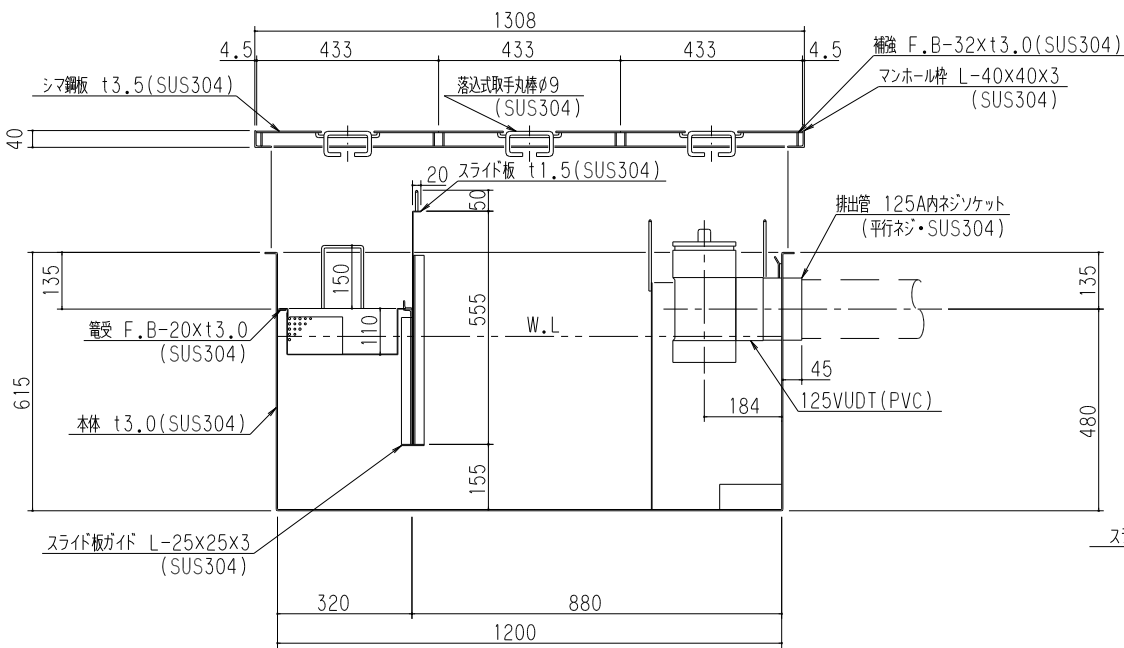


| 特 | 品名 | 材質 | サイズ | 個数 |
|---|--------|----------|------------------------|----|
| | 本体 | (SUS304) | 1200Lx500Wx615Hxt3.0 | 1 |
| | スライド板 | (SUS304) | 490x555xt1.5 | 1 |
| | 受電 | (SUS304) | 300Lx480Wxt0.8xφ3-5 | 1 |
| | 排出管 | (SUS304) | 125A 内ネジソケット | 1 |
| | トラップ | (PVC) | 125VUDT 掃除口 | 1 |
| | スライド板 | (SUS304) | 310Lx250Wx540Hxt1.5 | 1 |
| | マンホール枠 | (SUS304) | 1308Lx608W (L-40x40x3) | 1 |
| | マンホール蓋 | (SUS304) | 433x600xt3.5 | 3 |

| | |
|-----------|------------|
| 本体質量 | 88 kg |
| マンホール質量 | 37 kg |
| 蓋1枚当り質量 | 10 kg |
| 許容流入流量 | 250.0L/min |
| 標準阻集グリース量 | 83.0 kg |
| 認定番号 | 第22182号 |
| 排出管方向 | ○ 方向 |
| 納入台数 | 台 |

(注1) OL, OC, OR は排出管方向を示す。
 (注2) マンホール蓋はSUS製とする。
 (注3) マンホールは人荷重とする。

溶接部スプレー塗装処理



| | | | |
|------------|-----------------------------|------------|------------------|
| 品名 | SUS製グリーストラップ (側溝流入地中埋設型) | 型式 (略号) | GTS-N250ST SUS蓋付 |
| 前澤化成工業株式会社 | 図番 | 25702415 | |