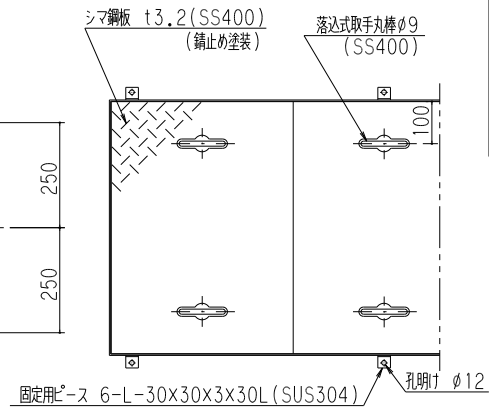


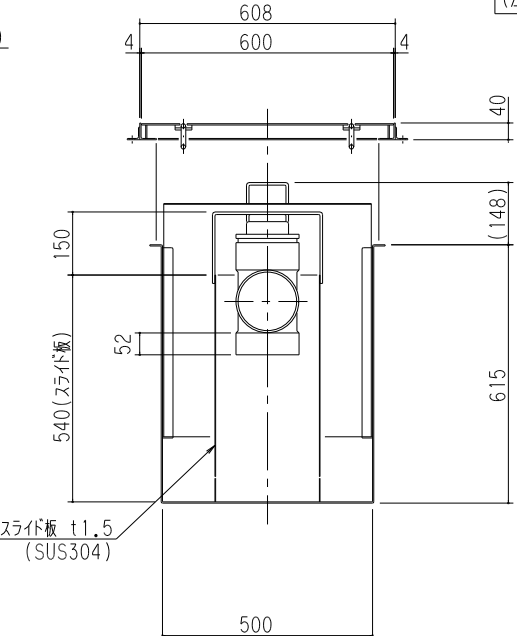
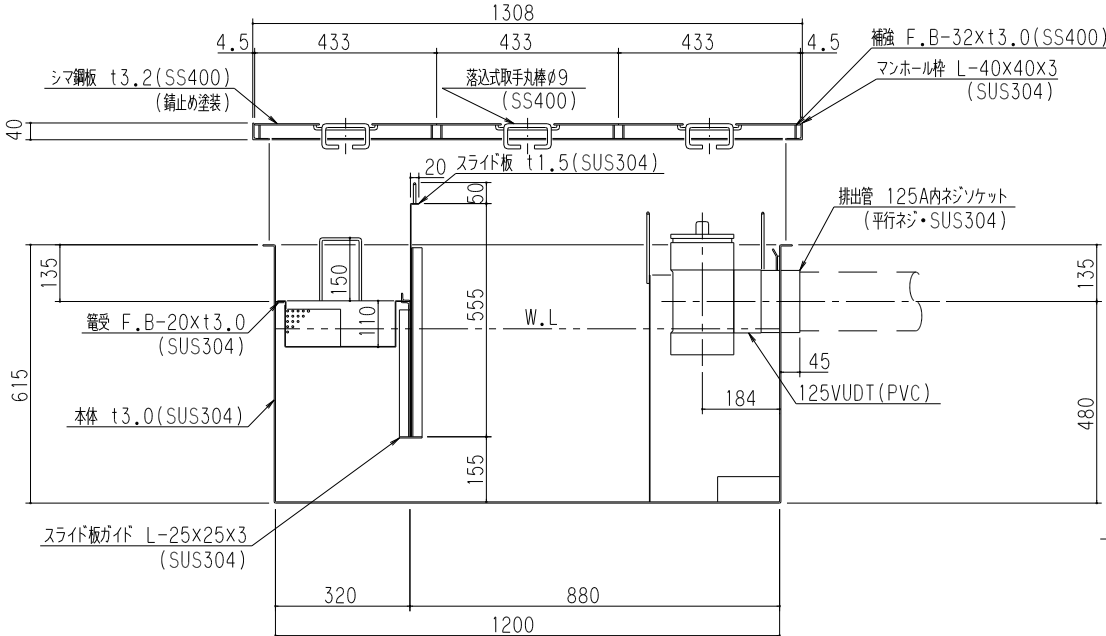
(注) 受電向き注意



特	品名	材質	サイズ	個数
	本体	(SUS304)	1200Lx500Wx615Hxt3.0	1
	スライド板	(SUS304)	490x555x1.5	1
	受電	(SUS304)	300Lx480Wx10.8xφ3-5	1
	排出管	(SUS304)	125A 内ネジソケット	1
	トラップ	(PVC)	125VUDT 掃除口	1
	スライド板	(SUS304)	310Lx250Wx540Hxt1.5	1
	マンホール枠	(SUS304)	1308Lx608W(L-40x40x3)	1
	マンホール蓋	(SS400)	433x600xt3.2	3

本体質量	88 kg
マンホール質量	34 kg
蓋1枚当り質量	9 kg
許容流入流量	250.0L/min
標準阻集グリス量	83.0 kg
認定番号	第22182号
排出管方向	○ 方向
納入台数	台

(注1) OL, OC, OR は排出管方向を示す。
 (注2) マンホール蓋は錆止め塗装とする。
 (注3) マンホールは人荷重とする。



溶接部スプレー塗装処理

品名	SUS製グリーストラップ (側溝流入地中埋設型)	型式 (略号)	GTS-N250ST 鉄蓋付
前澤化成工業株式会社	図番	25702405	