

(注) 受電向き注意

特	品名	材質	サイズ	個数
	本体	(SUS304)	1200Lx500Wx510Hxt3.0	1
	スライド板	(SUS304)	490x450xt1.5	1
	受電	(SUS304)	300Lx480Wxt0.8xφ3-5	1
	排出管	(SUS304)	125A 内ネジソケット	1
	#	(PVC)	125VUDL	1
	桷トランプ	(PVC)	φ216x240Hxt3.0	1
	スライド板	(SUS304)	310Lx250Wx500Hxt1.5	1

本体質量	83 kg
許容流入流量	250.0L/min
標準阻集グリース量	83.0 kg
認定番号	第22182号
排出管方向	○ 方向
納入台数	台

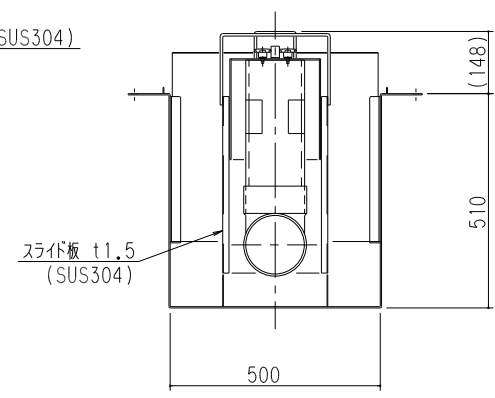
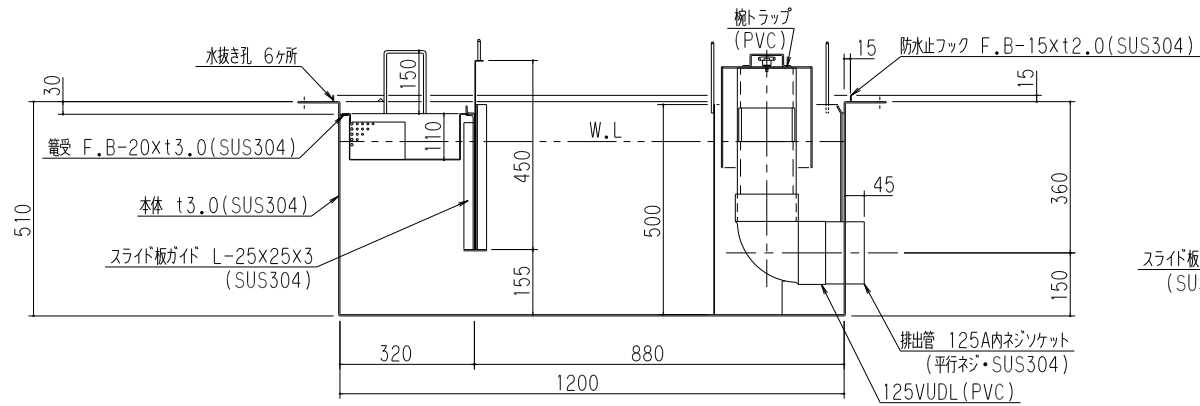
標準スラブ開口寸法	長さ	幅
	1300	600

(注) 標準スラブ開口寸法他に、排出管の方向・口径を考慮し、開口してください。

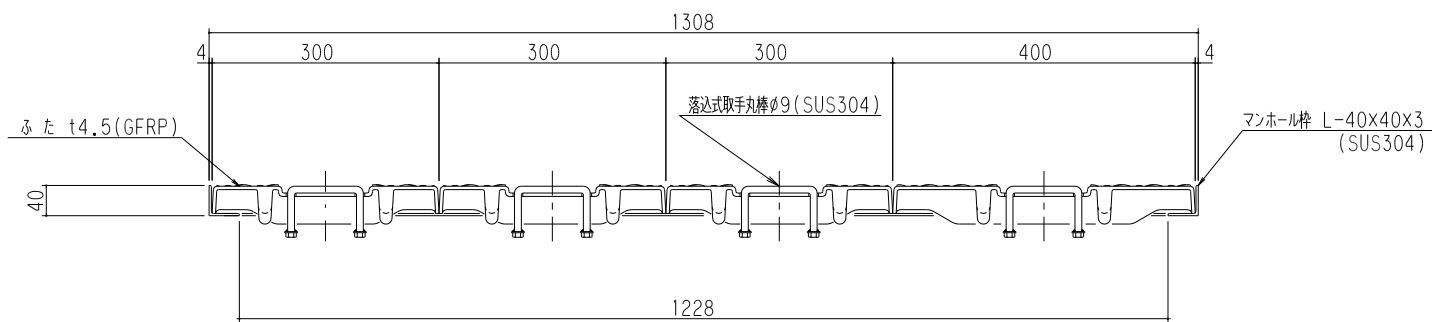
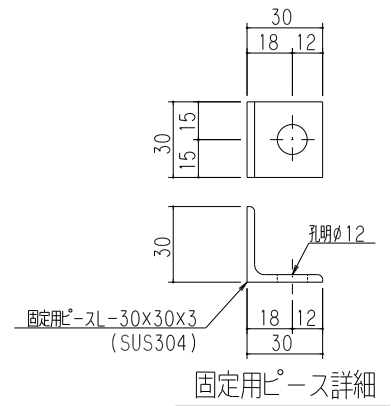
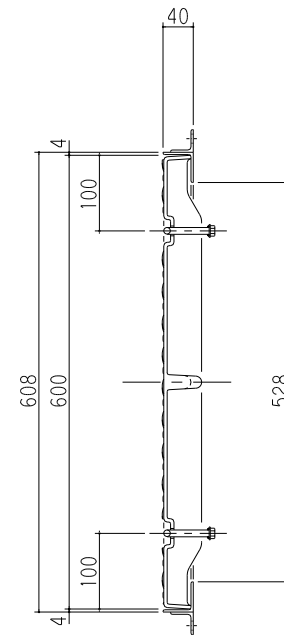
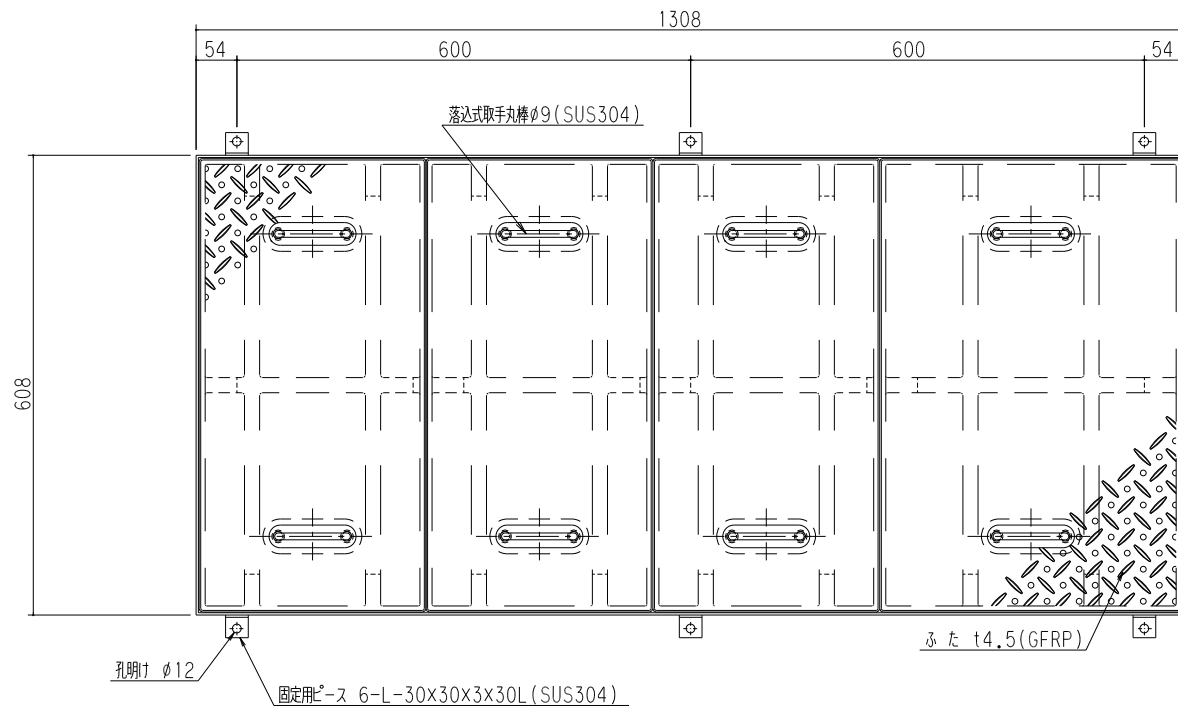
(注1) OL, OC, OR は排出管方向を示す。

本体ツバ溶接部スプレー塗装不可

溶接部スプレー塗装処理



品名	SUS製グリーストラップ (側溝流入床吊型)	型式 (略号)	GTS-N250S 本体
前澤化成工業株式会社	図番	25702625	



マンホール総質量	23 kg
ふた質量 (大)	4.5 kg
ふた質量 (小)	3.5 kg
納入組数	組

品名	SUS製グリーストラップ 蓋受座	型式 (略号)	蓋受座 GTS-N250 FRP
前澤化成工業株式会社	図番	25702965	