

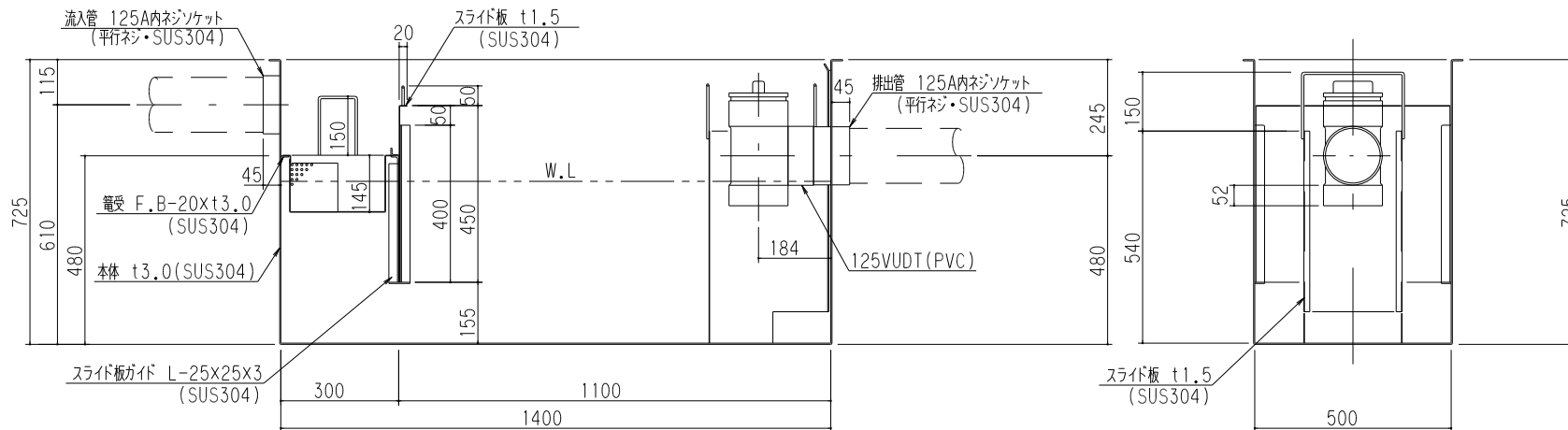
(注) 受電向き注意

特	品名	材質	サイズ	個数
	本体	(SUS304)	1400Lx500Wx725Hxt3.0	1
	スライド板	(SUS304)	490x450xt1.5	1
	受電	(SUS304)	280Lx480Wxt0.8xφ3-5	1
	流入管	(SUS304)	125Ax45L 内ネジソケット	1
	排出管	(SUS304)	125A 内ネジソケット	1
	トラップ	(PVC)	125VUDT 掃除口	1
	スライド板	(SUS304)	310Lx250Wx540Hxt1.5	1

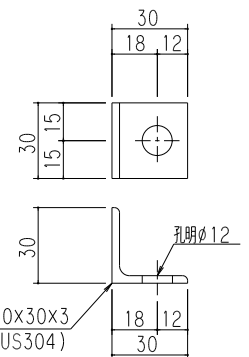
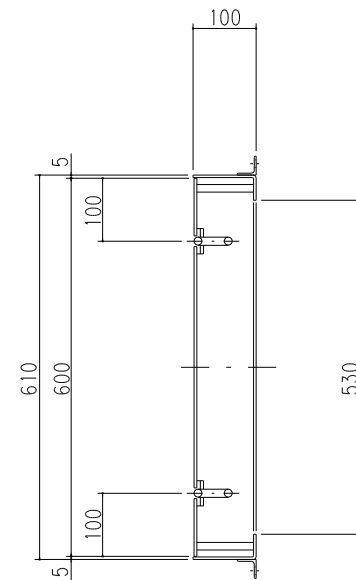
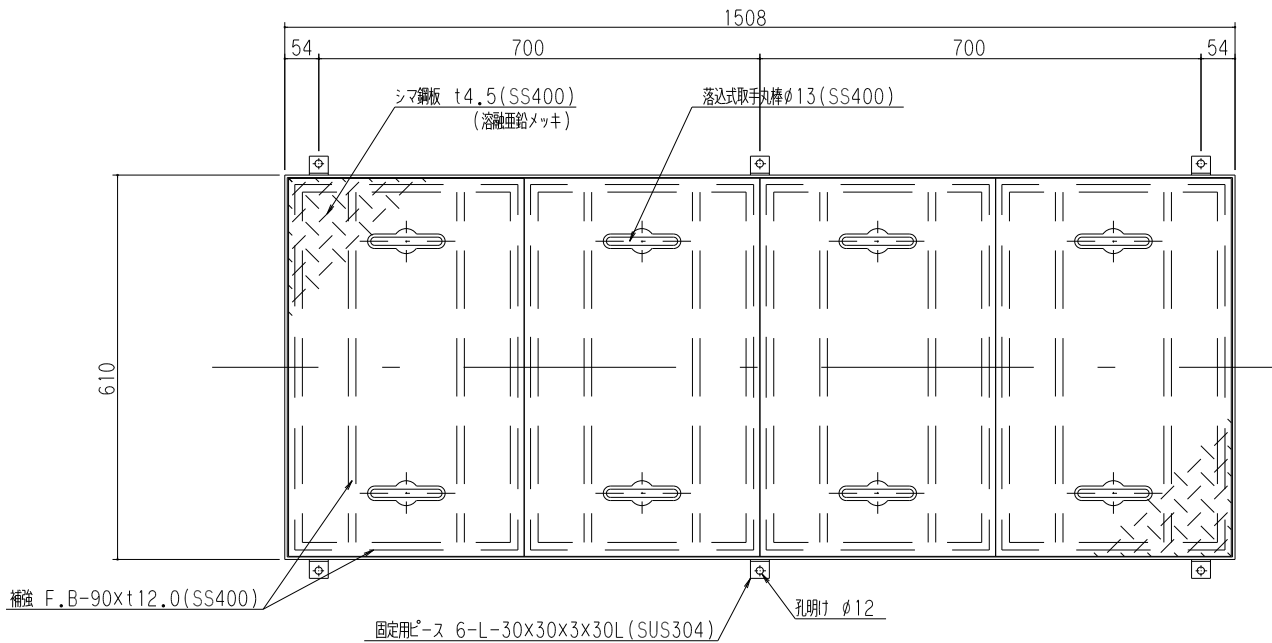
本体質量	104 kg
許容流入流量	300.0L/min
標準阻集グリース量	99.6 kg
認定番号	第22183号
流入管方向	<input type="checkbox"/> 方向
排出管方向	<input type="radio"/> 方向
納入台数	台

(注1) IL, IC, IR は流入管方向を示す。  
(注2) OL, OC, OR は排出管方向を示す。

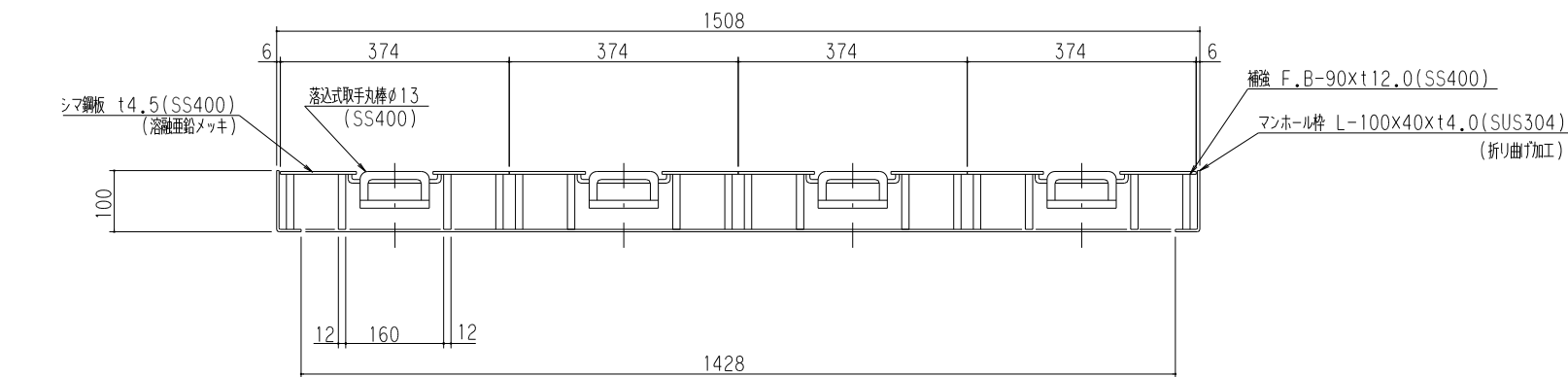
溶接部スプレー塗装処理



品名	SUS製グリーストラップ (パイプ流入地中埋設型)	型式 (略号)	GTS-N300P 本体
前澤化成工業株式会社	図番	25702526	



固定用ピース詳細



マンホール総質量	156 kg
ふた質量 (1枚当り)	35 kg
納入組数	組

品名	SUS製グリーストラップ 蓋受座	型式 (略号)	蓋受座 GTS-N300 T-20メッキ
前澤化成工業株式会社	図番	25702956	