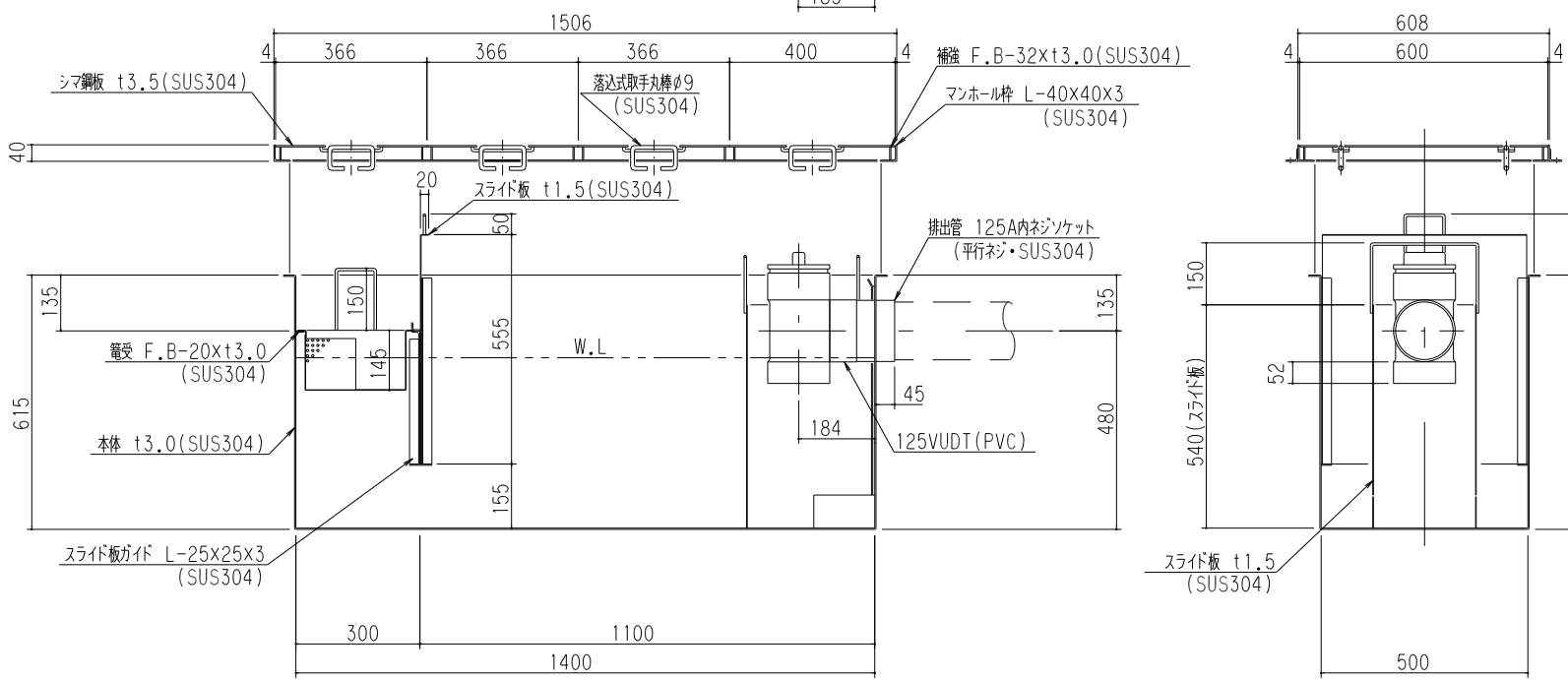
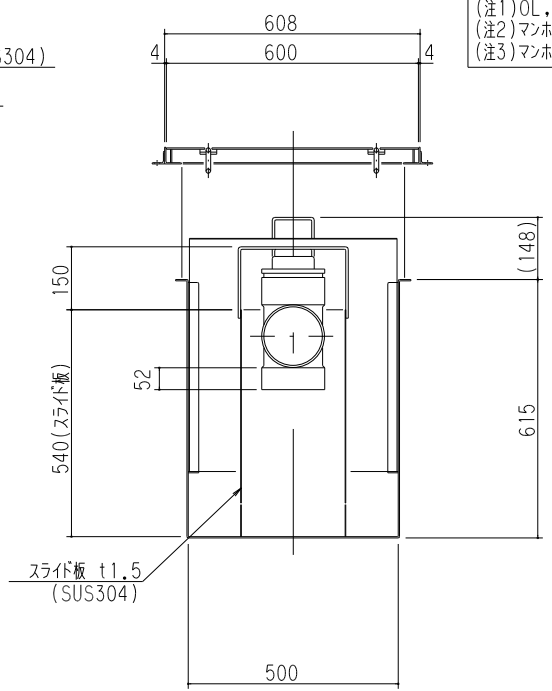


特	品名	材質	サイズ	個数
	本体	(SUS304)	1400L×500W×615H×t3.0	1
	スライド板	(SUS304)	490×555×t1.5	1
	受電	(SUS304)	280L×480W×t0.8×φ3-5	1
	排出管	(SUS304)	125A 内ネジソケット	1
	トラップ	(PVC)	125VUDT 掃除口	1
	スライド板	(SUS304)	310L×250W×540H×t1.5	1
	マンホール枠	(SUS304)	1506L×608W(L-40×40×3)	1
	マンホール蓋	(SUS304)	366×600×t3.5	3
	#	(SUS304)	400×600×t3.5	1

本体質量	97 kg
マンホール質量	43 kg
蓋1枚当り質量	9 kg
許容流入流量	300.0L/min
標準阻集グリス量	99.6 kg
認定番号	第22183号
排出管方向	○ 方向
納入台数	台



(注1) OL, OC, OR は排出管方向を示す。
 (注2) マンホール蓋はSUS製とする。
 (注3) マンホールは人荷重とする。



品名	SUS製グリーストラップ (側溝流入地中埋設型)	型式 (略号)	GTS-N300ST SUS蓋付
前澤化成工業株式会社	図番	25702416	