

(注) 受電向き注意

特	品名	材質	サイズ	個数
	本体	(SUS304)	1400Lx500Wx510Hxt3.0	1
	スライド板	(SUS304)	490x450xt1.5	1
	受電	(SUS304)	280Lx480Wxt0.8xφ3-5	1
	排出管	(SUS304)	125A 内ネジソケット	1
	#	(PVC)	125VUDL	1
	椀トラップ	(PVC)	φ216x240Hxt3.0	1
	スライド板	(SUS304)	310Lx250Wx500Hxt1.5	1
	マンホール枠	(SUS304)	1506Lx608W(L-40x40x3)	1

本体質量	91 kg
許容流入流量	300.0L/min
標準阻集グリース量	99.6 kg
認定番号	第22183号
排出管方向	○ 方向
納入台数	台

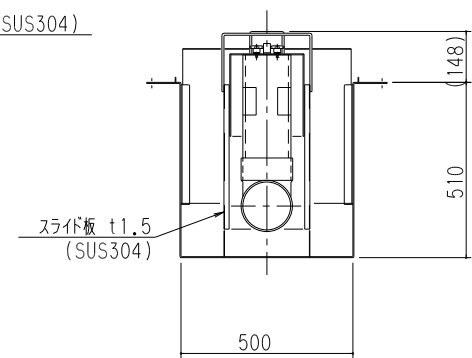
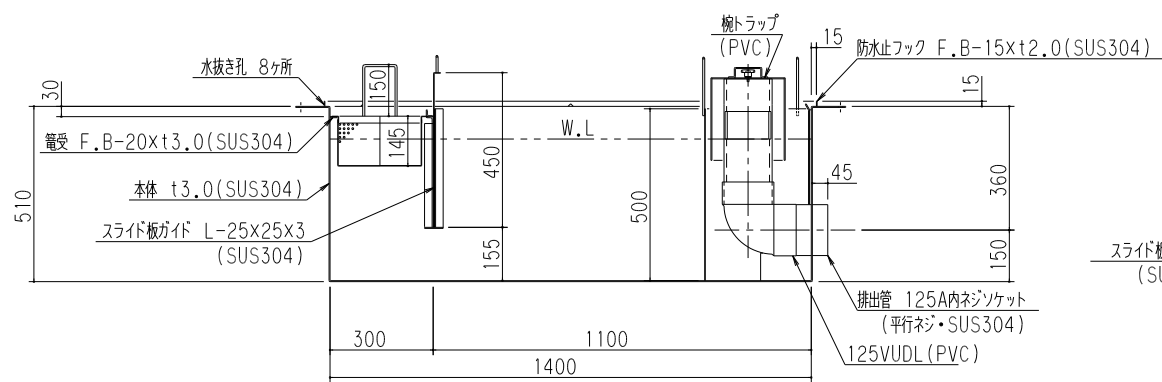
標準スラブ開口寸法	長さ	幅
	1500	600

(注) 標準スラブ開口寸法の外に、排出管の方向・口径を考慮し、開口してください。

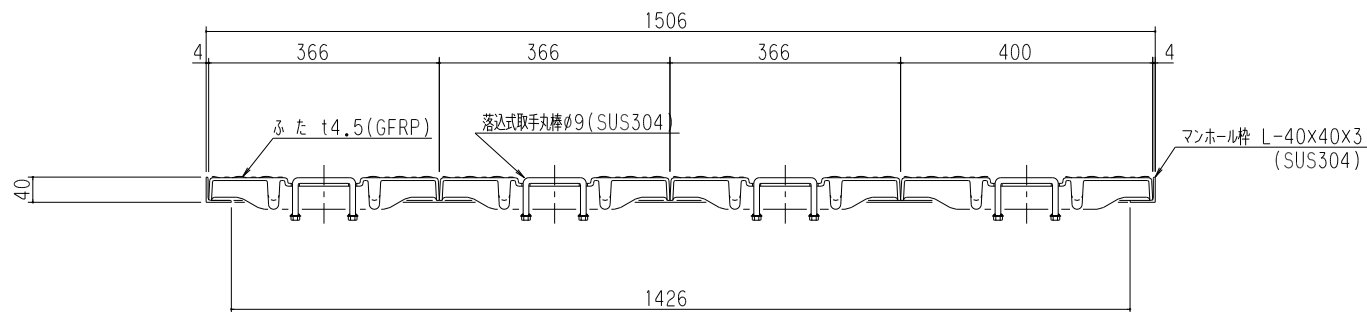
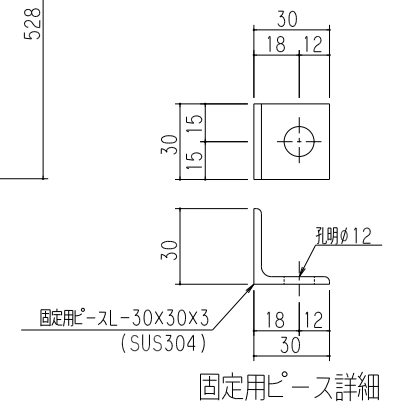
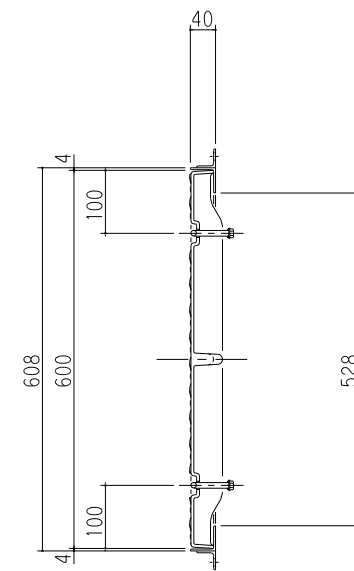
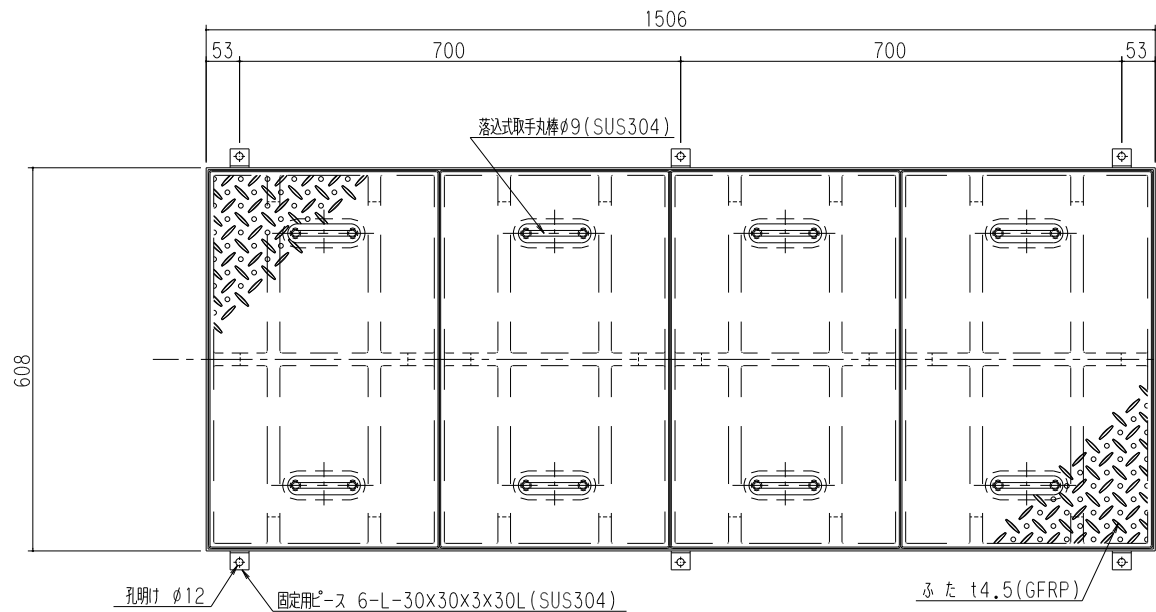
(注1) OL, OC, OR は排出管方向を示す。

本体ツバ溶接部スプレー塗装不可

溶接部スプレー塗装処理



品名	SUS製グリーストラップ (側溝流入床吊型)	型式 (略号)	GTS-N300S 本体
前澤化成工業株式会社	図番	25702626	



マンホール総質量	25 kg
ふた質量(大)	4.5 kg
ふた質量(小)	4.0 kg
納入組数	組

品名	SUS製グリーストラップ 蓋受座	型式 (略号)	蓋受座 GTS-N300 FRP
前澤化成工業株式会社	図番	25702966	