

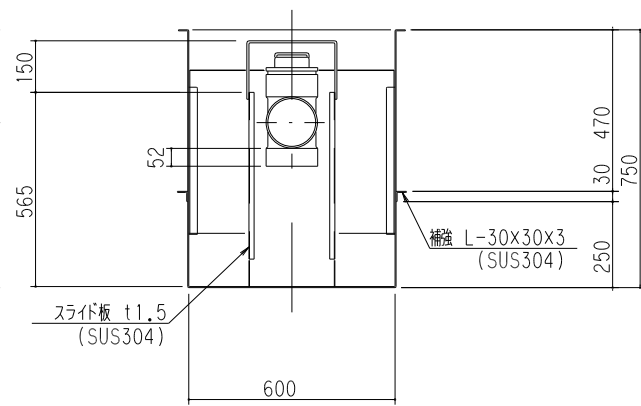
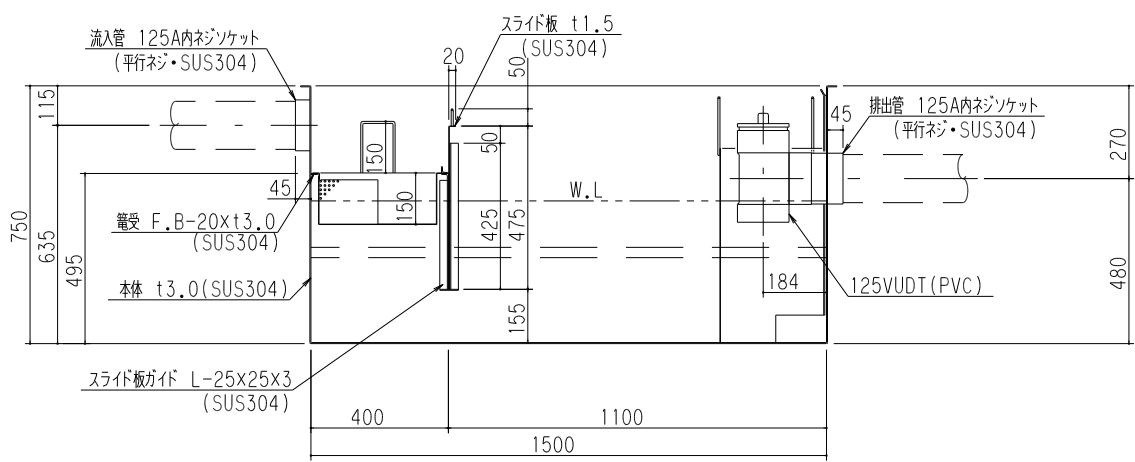
(注) 受電向き注意

特	品名	材質	サイズ	個数
	本体	(SUS304)	1500Lx600Wx750Hxt3.0	1
	スライド板	(SUS304)	590x475xt1.5	1
	受電	(SUS304)	380Lx580Wxt0.8xφ3-5	1
	流入管	(SUS304)	125Ax45L 内ネジケット	1
	排出管	(SUS304)	125A 内ネジケット	1
	トラップ	(PVC)	125VUDT 掃除口	1
	スライド板	(SUS304)	310Lx250Wx565Hxt1.5	1

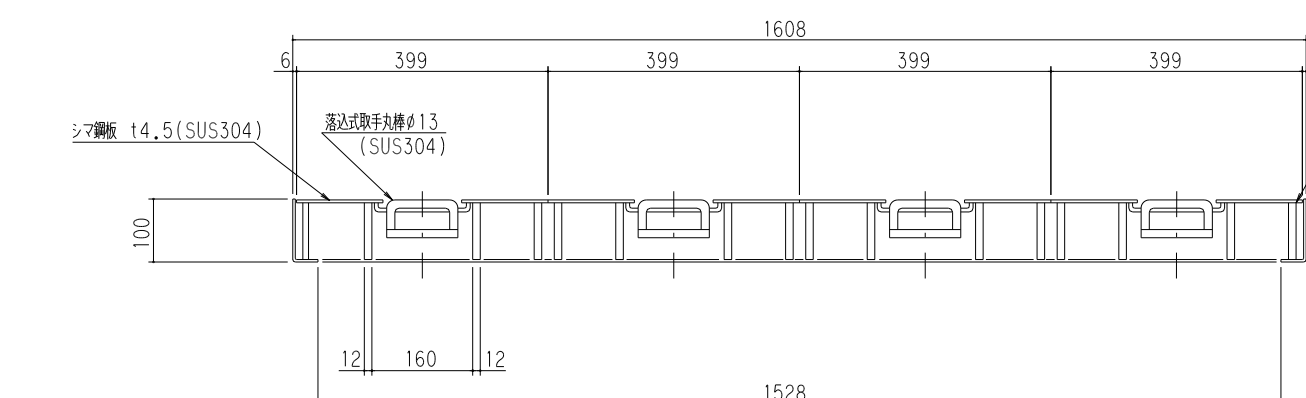
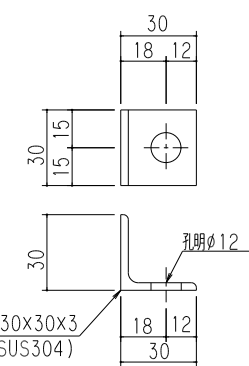
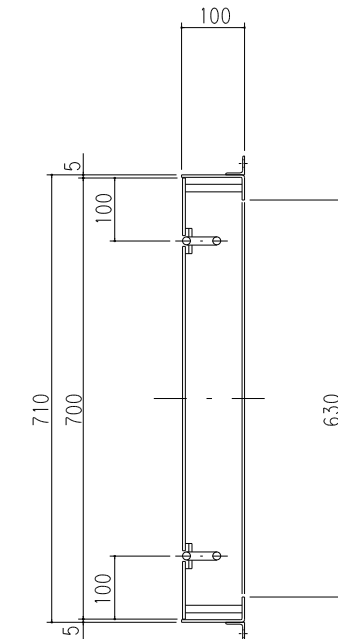
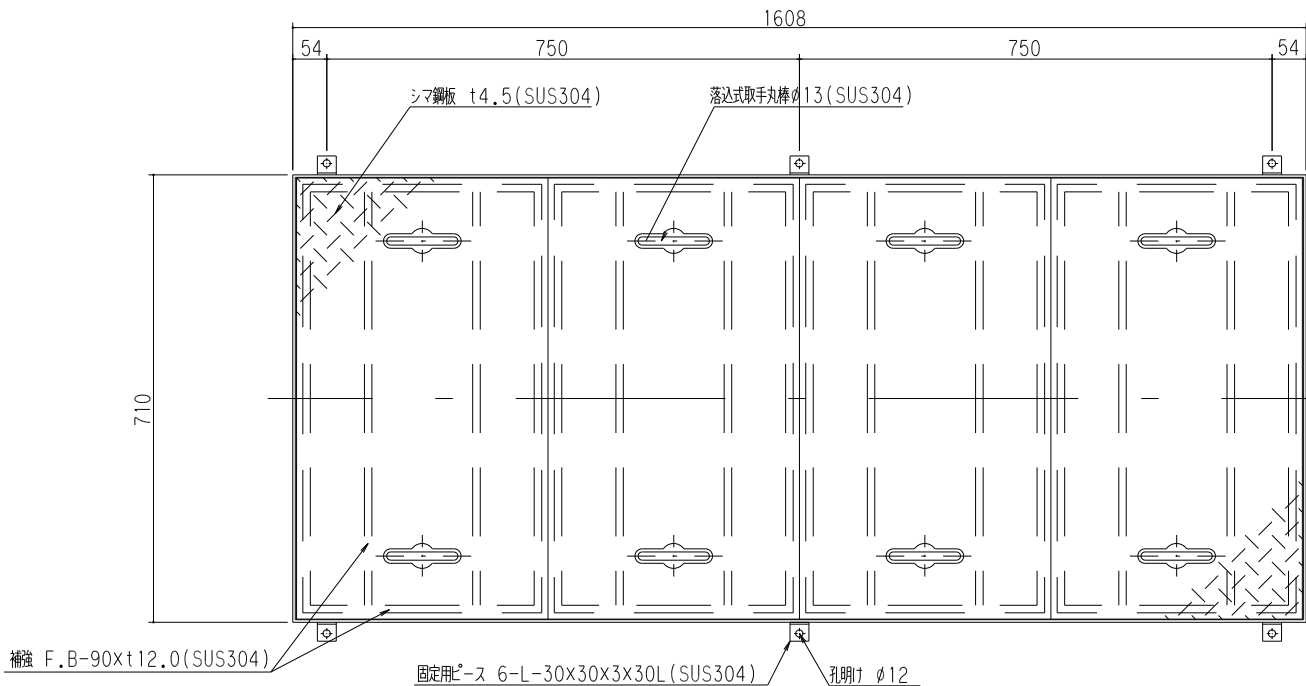
本体質量	120 kg
許容流入流量	400.0L/min
標準阻集グリース量	132.8 kg
認定番号	第22184号
流入管方向	<input type="checkbox"/> 方向
排出管方向	<input type="radio"/> 方向
納入台数	台

(注1) IL, IC, IR は流入管方向を示す。
 (注2) OL, OC, OR は排出管方向を示す。

溶接部スプレー塗装処理



品名	SUS製グリーストラップ (パイプ流入地中埋設型)	型式 (略号)	GTS-N400P 本体
前澤化成工業株式会社	図番	25702527	



補強 F.B-90x12.0(SUS304)
マンホール枠 L-100x40x4.0(SUS304)
(折り曲げ加工)

マンホール総質量	183 kg
ふた質量(1枚当り)	41 kg
納入組数	組

品名	SUS製グリーストラップ 蓋受座	型式 (略号)	蓋受座GTS-N400 T-14SUS
前澤化成工業株式会社	図番	25702897	