

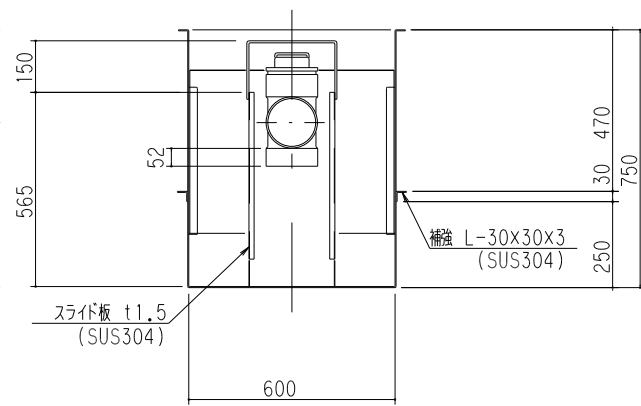
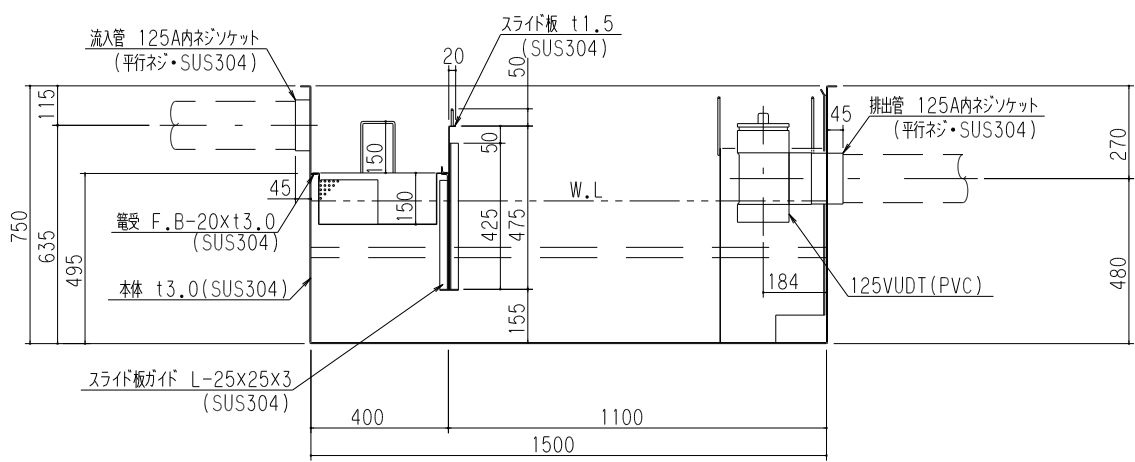
(注) 受電向き注意

| 特 | 品名 | 材質 | サイズ | 個数 |
|---|-------|----------|----------------------|----|
| | 本体 | (SUS304) | 1500Lx600Wx750Hxt3.0 | 1 |
| | スライド板 | (SUS304) | 590x475xt1.5 | 1 |
| | 受電 | (SUS304) | 380Lx580Wxt0.8xφ3-5 | 1 |
| | 流入管 | (SUS304) | 125A×45L 内ネジソケット | 1 |
| | 排出管 | (SUS304) | 125A 内ネジソケット | 1 |
| | トラップ | (PVC) | 125VUDT 掃除口 | 1 |
| | スライド板 | (SUS304) | 310Lx250Wx565Hxt1.5 | 1 |

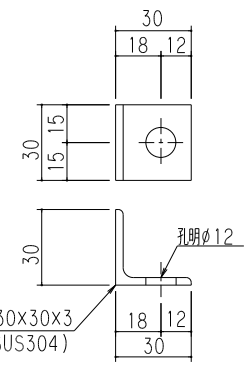
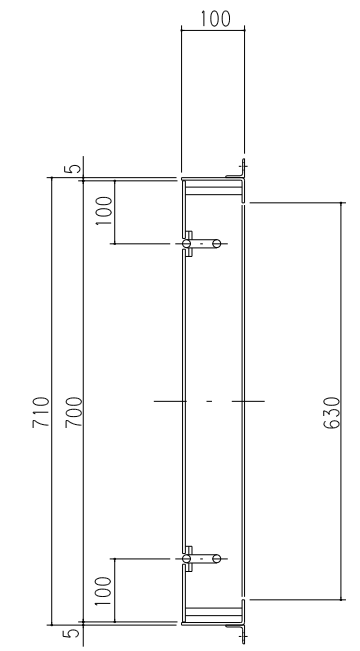
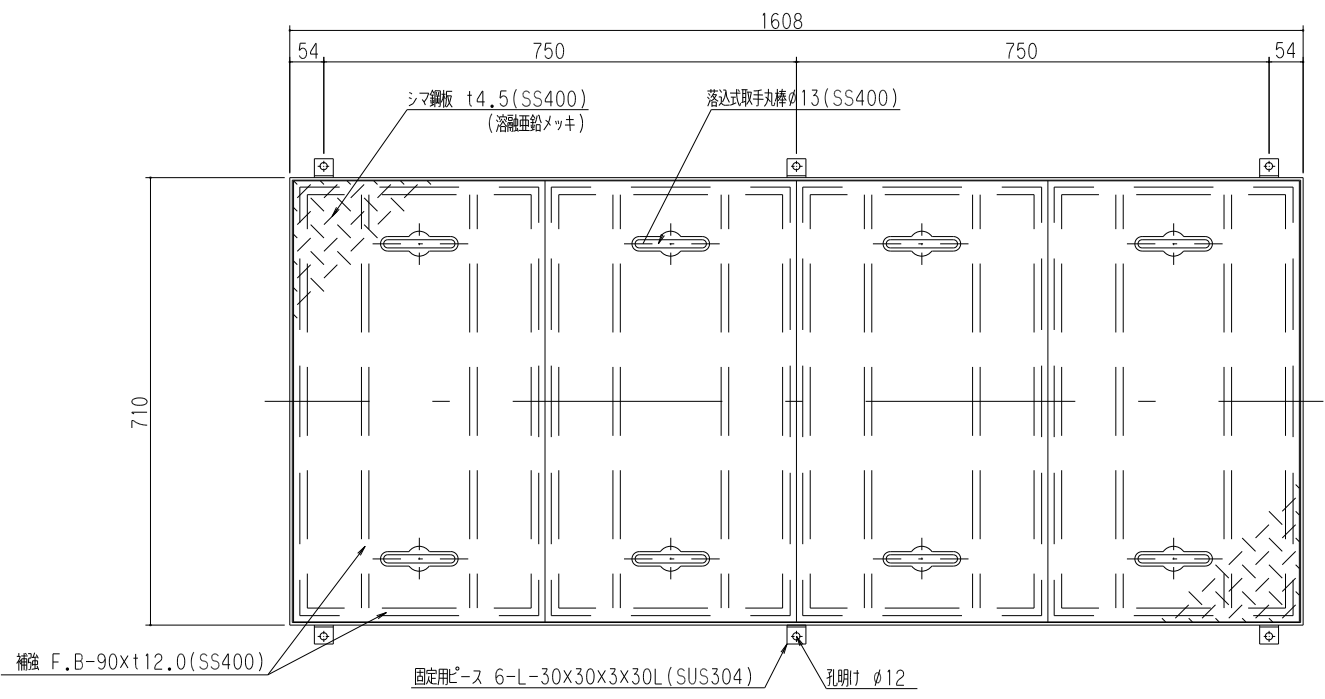
| | |
|-----------|-----------------------------|
| 本体質量 | 120 kg |
| 許容流入流量 | 400.0L/min |
| 標準阻集グリース量 | 132.8 kg |
| 認定番号 | 第22184号 |
| 流入管方向 | <input type="checkbox"/> 方向 |
| 排出管方向 | <input type="radio"/> 方向 |
| 納入台数 | 台 |

(注1) IL, IC, IR は流入管方向を示す。
 (注2) OL, OC, OR は排出管方向を示す。

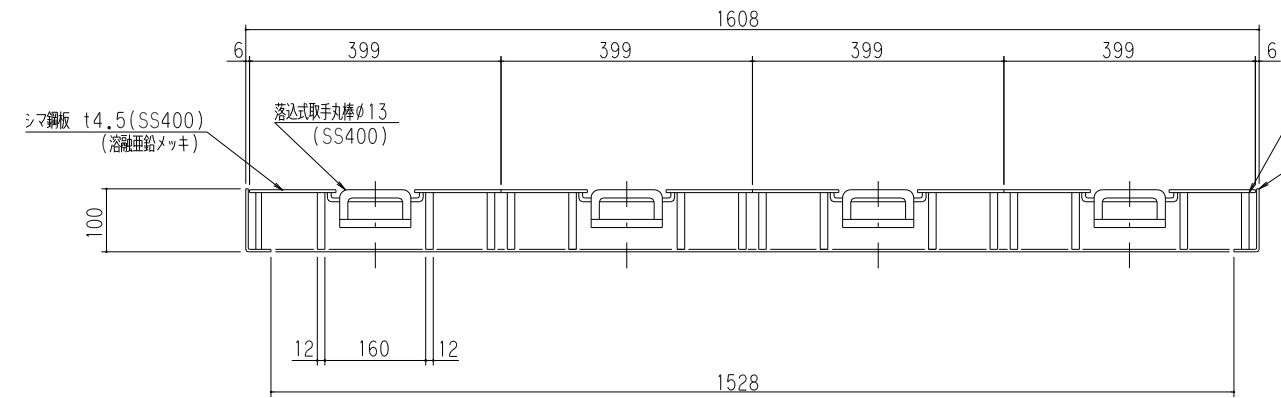
溶接部スプレー塗装処理



| | | | |
|------------|------------------------------|------------|--------------|
| 品名 | SUS製グリーストラップ (パイプ流入地中埋設型) | 型式 (略号) | GTS-N400P 本体 |
| 前澤化成工業株式会社 | 図番 | 25702527 | |



固定用ピース詳細



| | |
|------------|--------|
| マンホール総質量 | 182 kg |
| ふた質量(1枚当り) | 40 kg |
| 納入組数 | 組 |

| | | | |
|------------|---------------------|------------|------------------------|
| 品名 | SUS製グリーストラップ 蓋受座 | 型式 (略号) | 蓋受座GTS-N400 T-14メッキ |
| 前澤化成工業株式会社 | 図番 | 25702947 | |