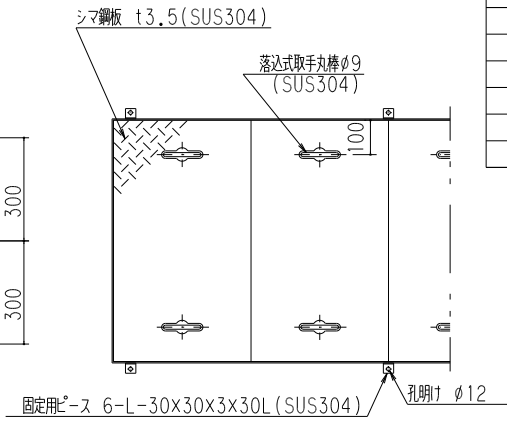


(注) 受電向き注意

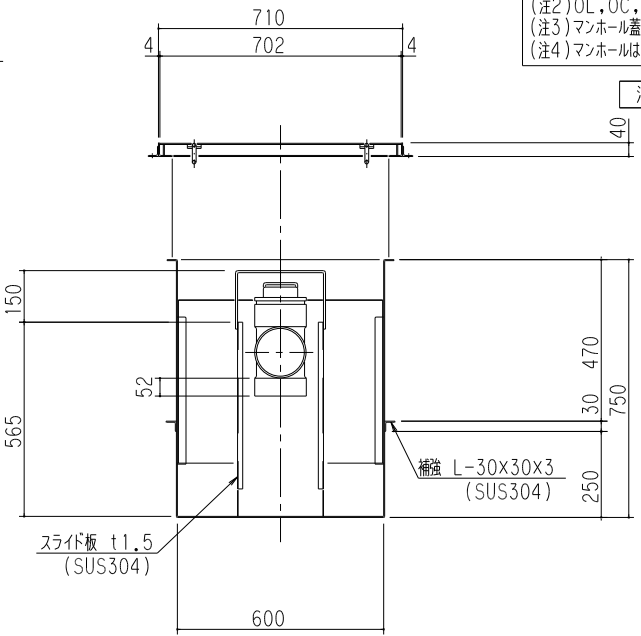
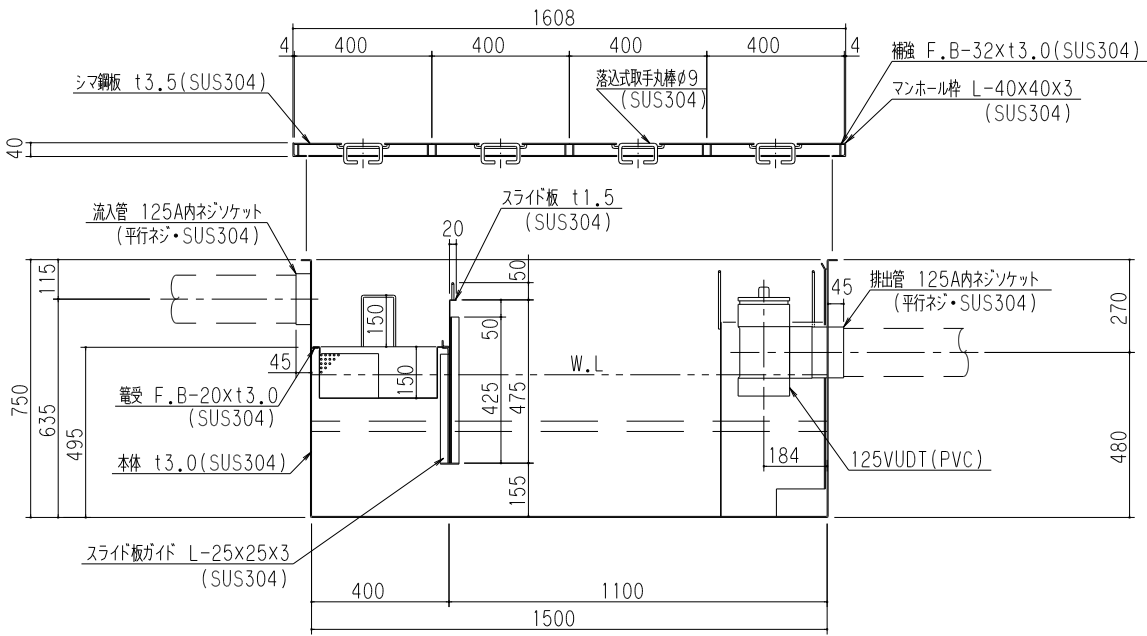
特品名	材質	サイズ	個数
本体	(SUS304)	1500Lx600Wx750Hx t3.0	1
スライド板	(SUS304)	590x475x t1.5	1
受電	(SUS304)	380Lx580Wx t0.8xφ3-5	1
流入管	(SUS304)	125A x 45L 内ネジソケット	1
排出管	(SUS304)	125A 内ネジソケット	1
トラップ	(PVC)	125VUUDT 掃除口	1
スライド板	(SUS304)	310L x 250W x 565H x t1.5	1
マンホール枠	(SUS304)	1608L x 710W (L-40x40x3)	1
マンホール蓋	(SUS304)	400x702x t3.5	4



本体質量	120 kg
マンホール質量	51 kg
蓋1枚当り質量	11 kg
許容流入流量	400.0L/min
標準阻集グリース量	132.8 kg
認定番号	第22184号
流入管方向	□ 方向
排出管方向	○ 方向
納入台数	台

(注1) IL, IC, IR は流入管方向を示す。
 (注2) OL, OC, OR は排出管方向を示す。
 (注3) マンホール蓋はSUS製とする。
 (注4) マンホールは人荷重とする。

溶接部スプレー塗装処理



品名	SUS製グリーストラップ (パイプ流入地中埋設型)	型式 (略号)	GTS-N400P SUS蓋付
前澤化成工業株式会社		図番	25702517