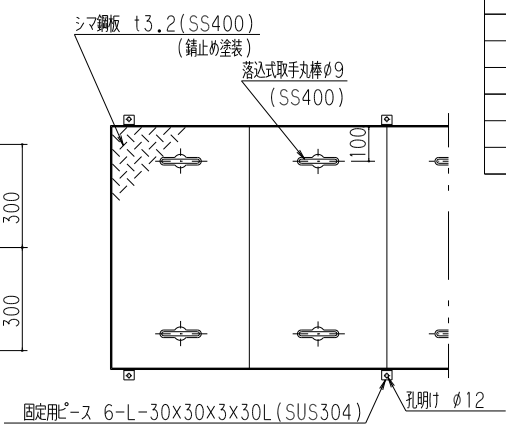


(注) 受電向き注意

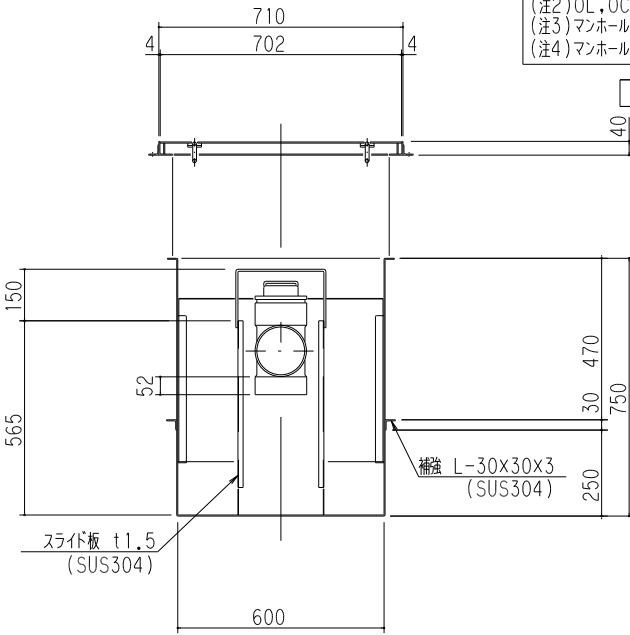
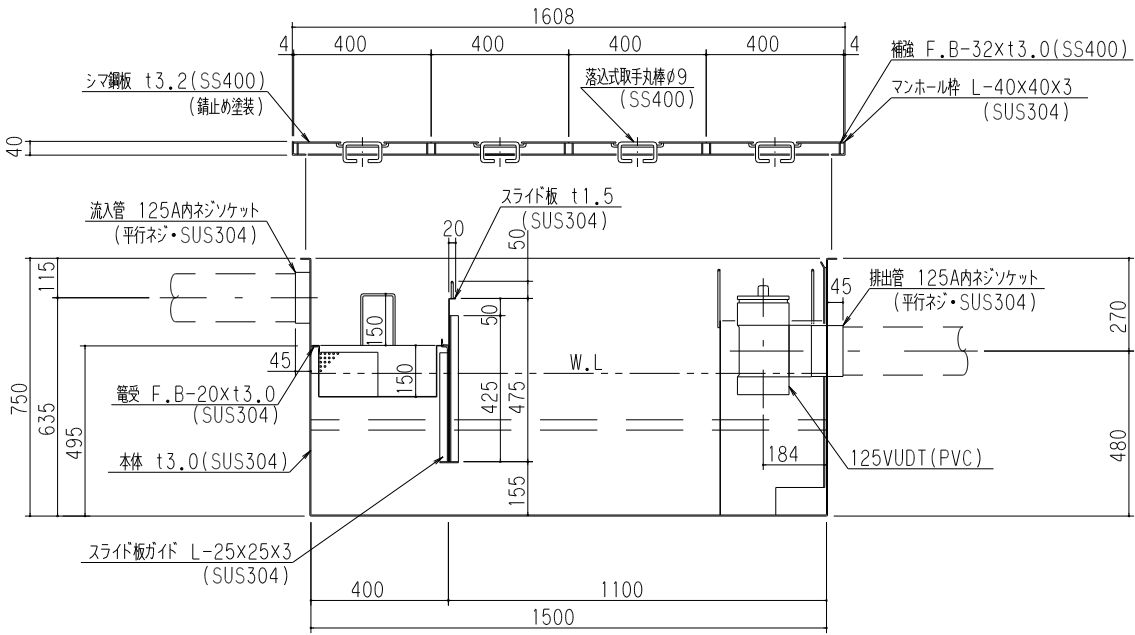


特	品名	材質	サイズ	個数
	本体	(SUS304)	1500Lx600Wx750Hxt3.0	1
	スライド板	(SUS304)	590x475xxt1.5	1
	受電	(SUS304)	380Lx580Wxxt0.8xφ3-5	1
	流入管	(SUS304)	125Ax45L 内ネジセット	1
	排出管	(SUS304)	125A 内ネジセット	1
	トラップ	(PVC)	125VUDT 掃除口	1
	スライド板	(SUS304)	310Lx250Wx565Hxt1.5	1
	マンホール枠	(SUS304)	1608Lx710W(L=40x40x3)	1
	マンホール蓋	(SS400)	400x702xxt3.2	4

本体質量	120 kg
マンホール質量	47 kg
蓋1枚当り質量	10 kg
許容流入流量	400.0L/min
標準阻集グリース量	132.8 kg
認定番号	第22184号
流入管方向	<input type="checkbox"/> 方向
排出管方向	<input type="radio"/> 方向
納入台数	台

(注1) IL, IC, IR は流入方向を示す。
 (注2) OL, OC, OR は排出方向を示す。
 (注3) マンホール蓋は錆止め塗装とする。
 (注4) マンホールは人荷重とする。

溶接部スプレー塗装処理



品名	SUS製グリーストラップ (パイプ流入地中埋設型)	型式 (略号)	GTS-N400P 鉄蓋付
前澤化成工業株式会社	図番	25702507	