

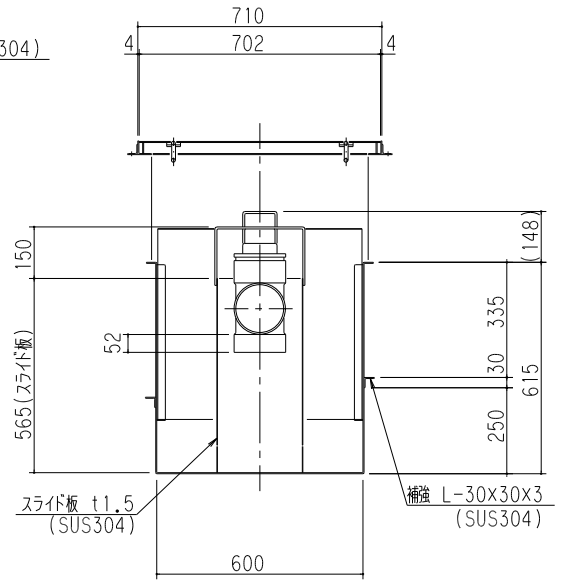
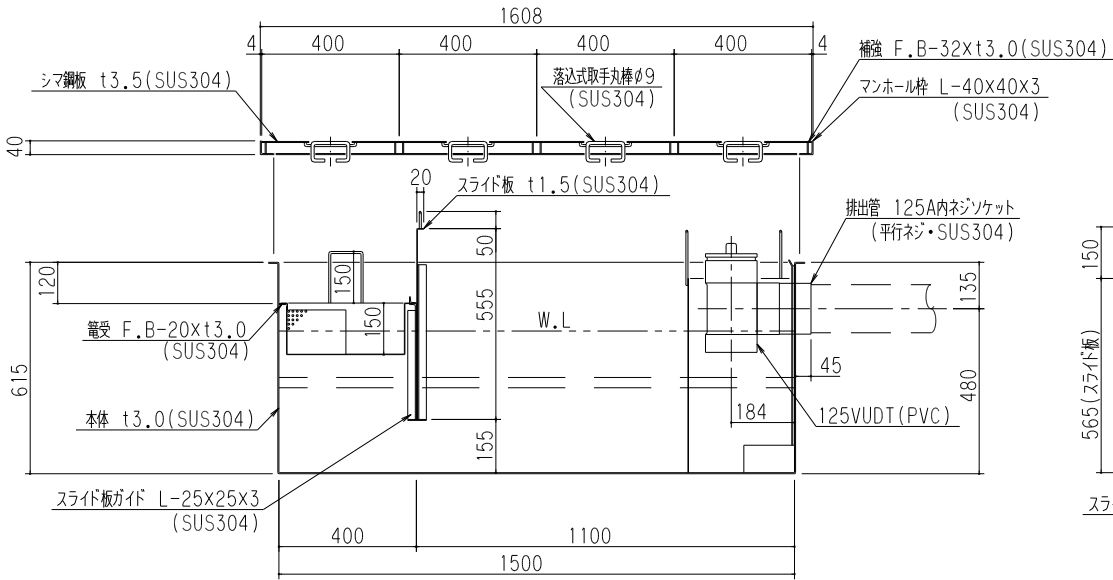
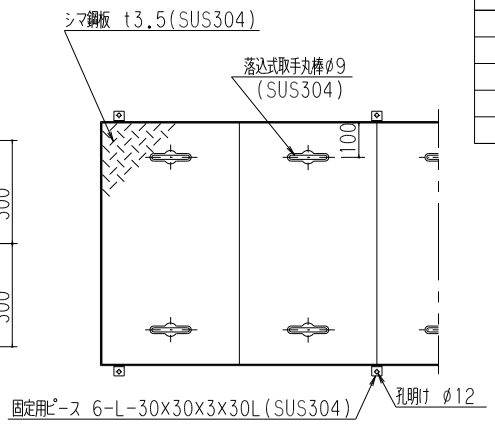
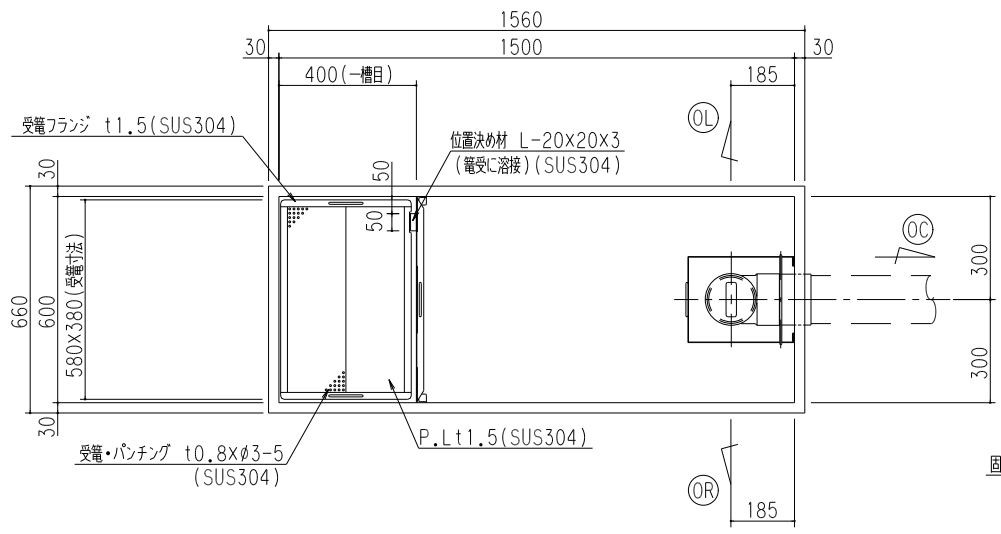
(注) 受電向き注意

特	品名	材質	サイズ	個数
	本体	(SUS304)	1500Lx600Wx615Hxt3.0	1
	スライド板	(SUS304)	590x555xt1.5	1
	受電	(SUS304)	380Lx580Wxt0.8xφ3-5	1
	排出管	(SUS304)	125A 内ネジソケット	1
	トラップ	(PVC)	125VUDT 掃除口	1
	スライド板	(SUS304)	310Lx250Wx565Hxt1.5	1
	マンホール枠	(SUS304)	1608Lx710W (L-40x40x3)	1
	マンホール蓋	(SUS304)	400x702xt3.5	4

本体質量	115 kg
マンホール質量	51 kg
蓋1枚当り質量	11 kg
許容流入流量	400.0L/min
標準阻集グリス量	132.8 kg
認定番号	第22184号
排出管方向	○ 方向
納入台数	台

(注1) OL, OC, OR は排出管方向を示す。
 (注2) マンホール蓋はSUS製とする。
 (注3) マンホールは人荷重とする。

溶接部スプレー塗装処理



品名	SUS製グリーストラップ (側溝流入地中埋設型)	型式 (略号)	GTS-N400ST SUS蓋付
前澤化成工業株式会社	図番	25702417	