

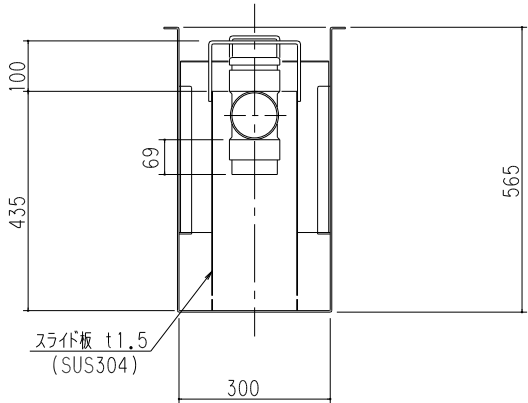
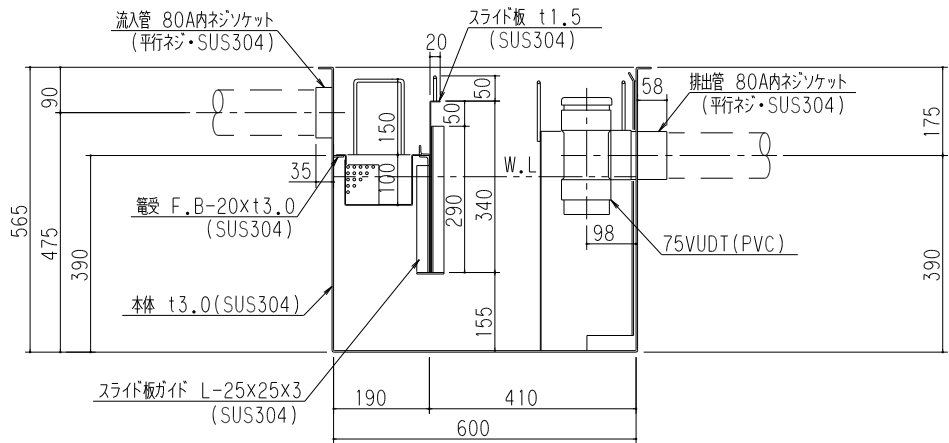
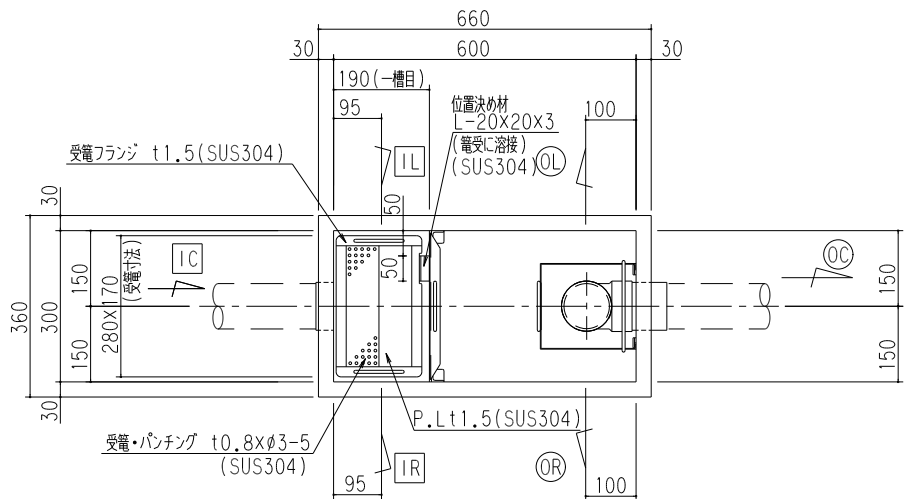
(注) 受電向き注意

| 特 | 品名 | 材質 | サイズ | 個数 |
|---|-------|----------|---------------------|----|
| | 本体 | (SUS304) | 600L×300W×565H×t3.0 | 1 |
| | スライド板 | (SUS304) | 290×340×t1.5 | 1 |
| | 受電 | (SUS304) | 170L×280W×t0.8×φ3-5 | 1 |
| | 流入管 | (SUS304) | 80A×35L 内ネジソケット | 1 |
| | 排出管 | (SUS304) | 80A 内ネジソケット | 1 |
| | トラップ | (PVC) | 75VUDT 掃除口 | 1 |
| | スライド板 | (SUS304) | 190L×170W×435H×t1.5 | 1 |

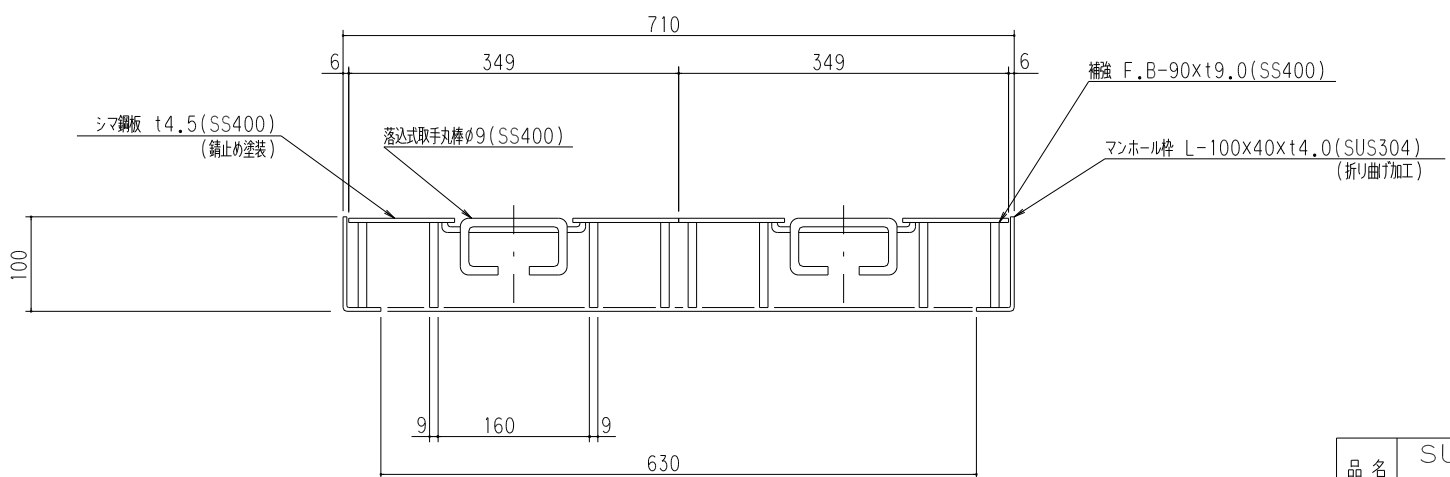
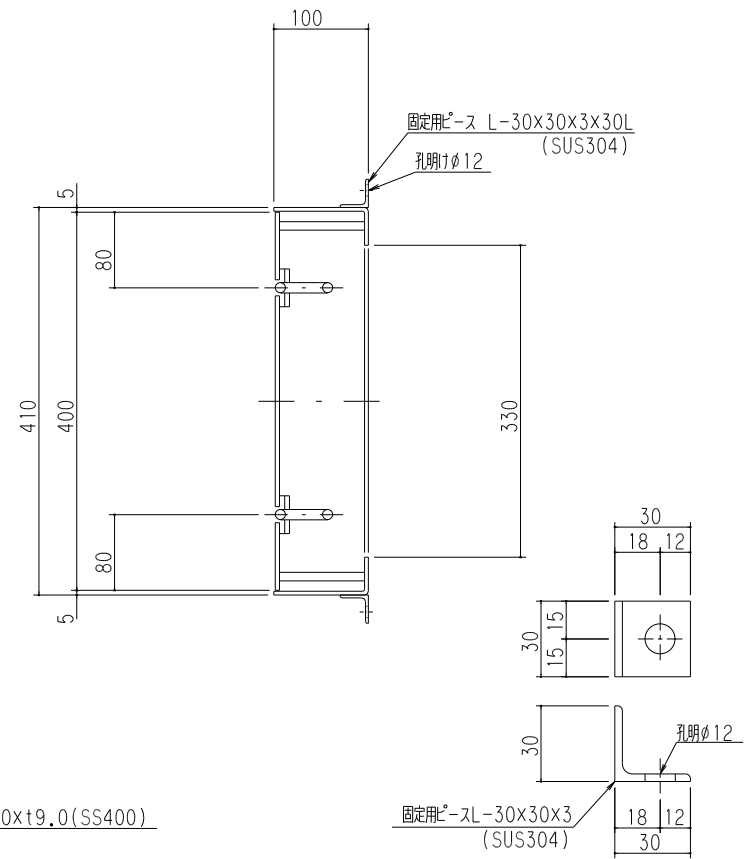
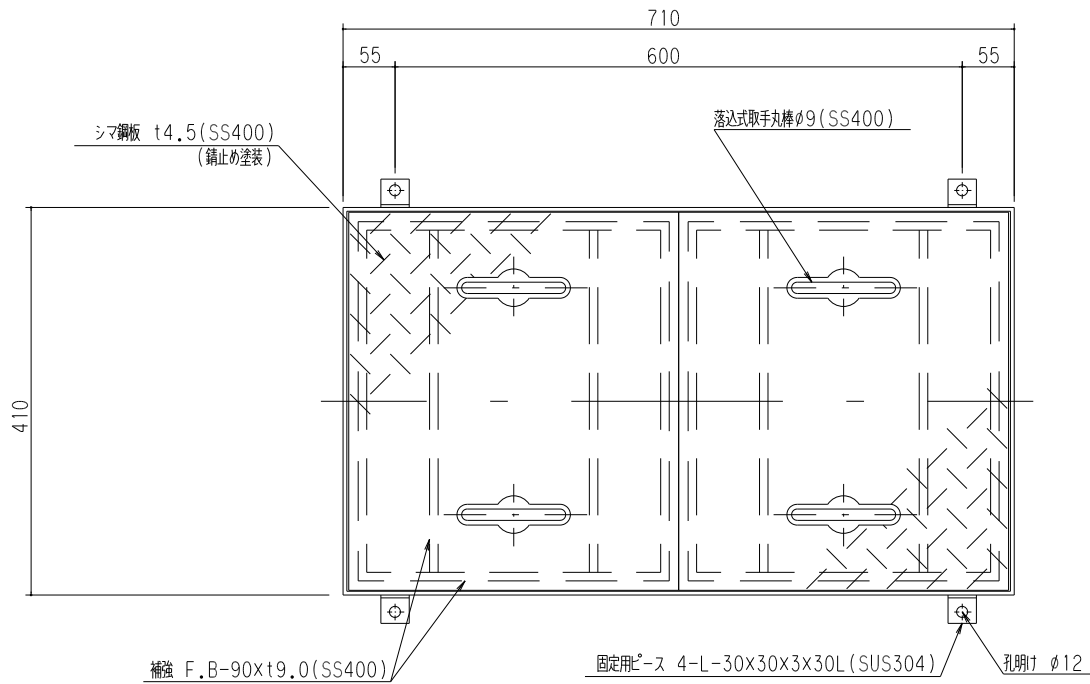
| | |
|----------|-----------------------------|
| 本体質量 | 40 kg |
| 許容流入流量 | 50.0L/min |
| 標準阻集グリス量 | 16.6 kg |
| 認定番号 | 第22193号 |
| 流入管方向 | <input type="checkbox"/> 方向 |
| 排出管方向 | <input type="radio"/> 方向 |
| 納入台数 | 台 |

(注1) IL, IC, IR は流入管方向を示す。
 (注2) OL, OC, OR は排出管方向を示す。

溶接部スプレー塗装処理



| | | | |
|------------|------------------------------|------------|-------------|
| 品名 | SUS製グリーストラップ (パイプ流入地中埋設型) | 型式 (略号) | GTS-N50P 本体 |
| 前澤化成工業株式会社 | 図番 | 25702520 | |



固定用ピース詳細

| | |
|------------|-------|
| マンホール総質量 | 49 kg |
| ふた質量(1枚当り) | 19 kg |
| 納入組数 | 組 |

| | | | |
|------------|---------------------|------------|--------------------|
| 品名 | SUS製グリーストラップ 蓋受座 | 型式 (略号) | 蓋受座GTS-N50 T-20 |
| 前澤化成工業株式会社 | 図番 | 25702850 | |