

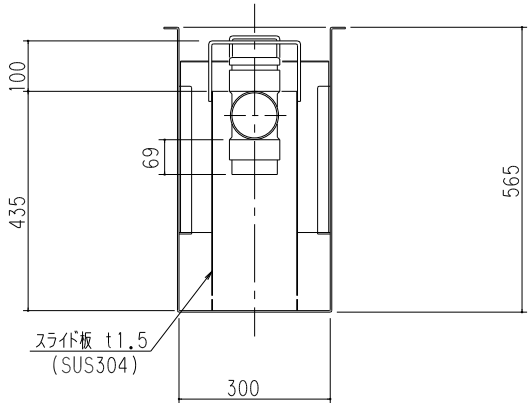
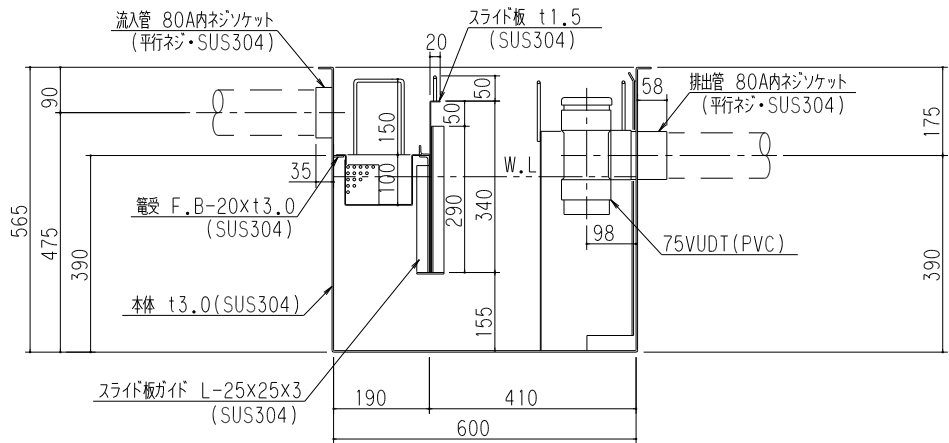
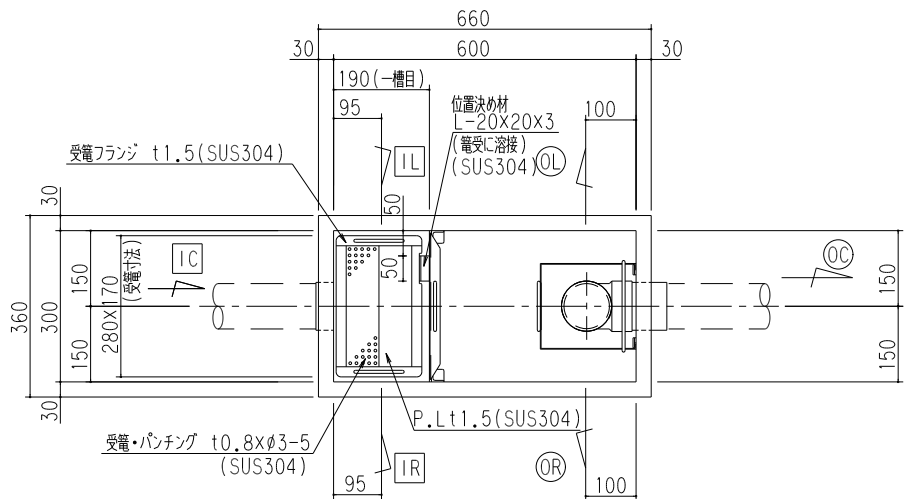
(注) 受電向き注意

特	品名	材質	サイズ	個数
	本体	(SUS304)	600L×300W×565H×t3.0	1
	スライド板	(SUS304)	290×340×t1.5	1
	受電	(SUS304)	170L×280W×t0.8×φ3-5	1
	流入管	(SUS304)	80A×35L 内ネジソケット	1
	排出管	(SUS304)	80A 内ネジソケット	1
	トラップ	(PVC)	75VUDT 掃除口	1
	スライド板	(SUS304)	190L×170W×435H×t1.5	1

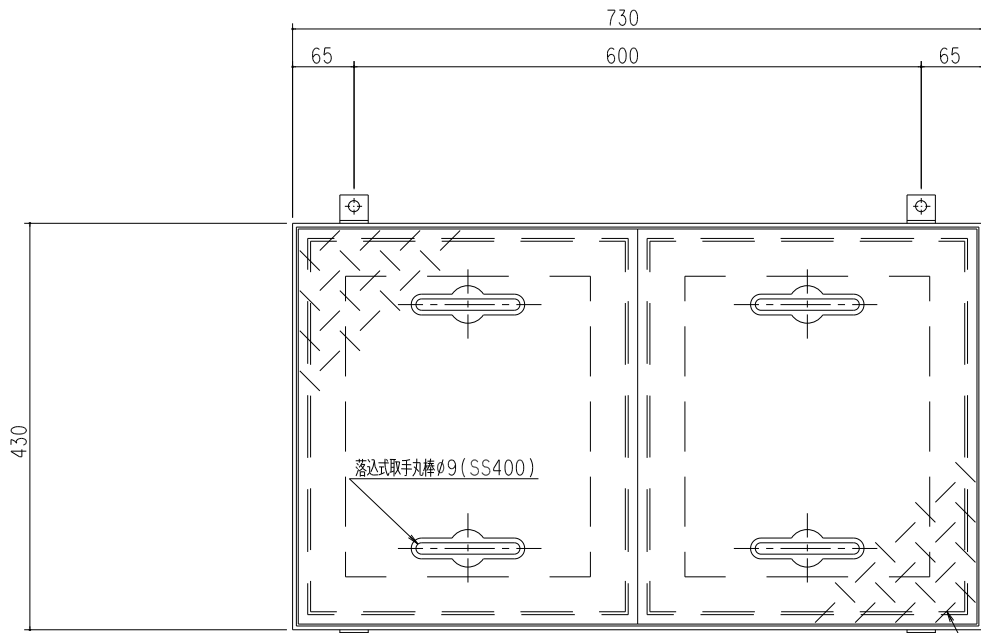
本体質量	40 kg
許容流入流量	50.0L/min
標準阻集グリース量	16.6 kg
認定番号	第22193号
流入管方向	<input type="checkbox"/> 方向
排出管方向	<input type="radio"/> 方向
納入台数	台

(注1) IL, IC, IR は流入管方向を示す。
 (注2) OL, OC, OR は排出管方向を示す。

溶接部スプレー塗装処理



品名	SUS製グリーストラップ (パイプ流入地中埋設型)	型式 (略号)	GTS-N50P 本体
前澤化成工業株式会社	図番	25702520	

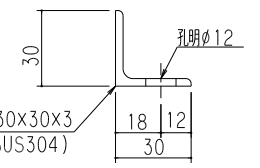
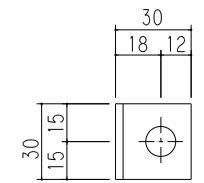
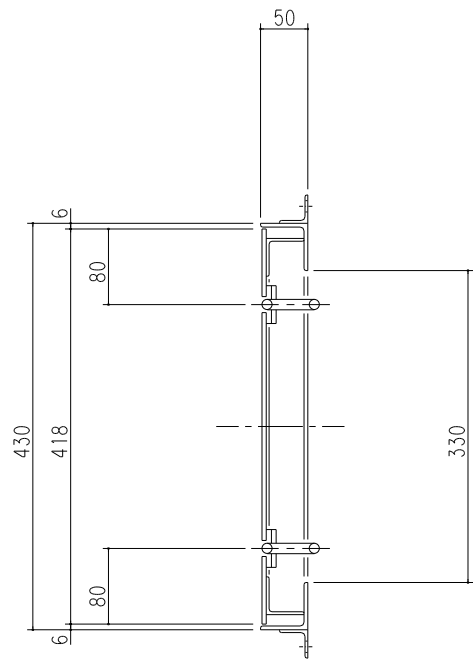


固定用ピース 4-L-30X30X3X30L (SUS304)

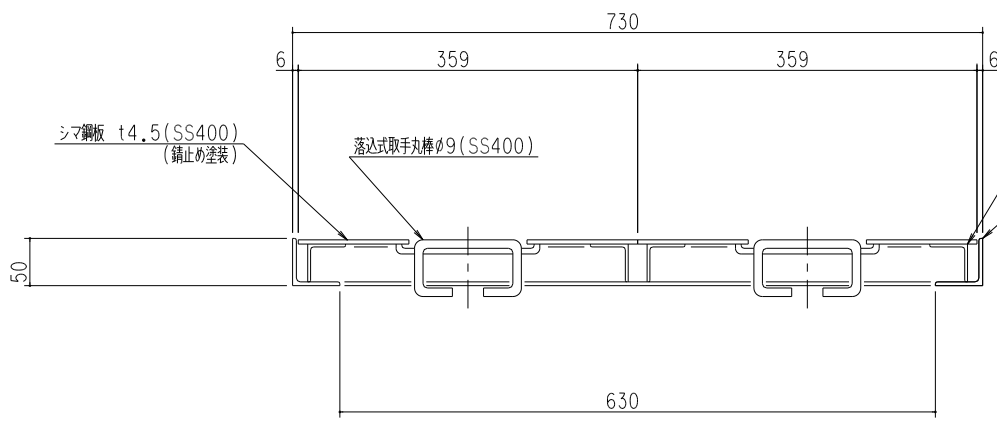
孔明け $\phi 12$

シマ鋼板 t4.5 (SS400)
(錆止め塗装)

落込式取手丸棒 $\phi 9$ (SS400)



固定用ピース詳細



シマ鋼板 t4.5 (SS400)
(錆止め塗装)

落込式取手丸棒 $\phi 9$ (SS400)

補強 L-40X40X3 (SS400)

マンホール枠 L-50X50X4
(SUS304)

マンホール総質量	25 kg
ふた質量 (1枚当り)	9 kg
納入組数	組

品名	SUS製グリーストラップ 蓋受座	型式 (略号)	蓋受座 GTS-N50 T-2
前澤化成工業株式会社	図番	25702820	