

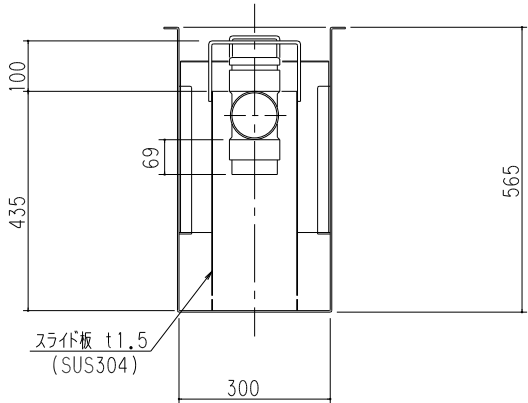
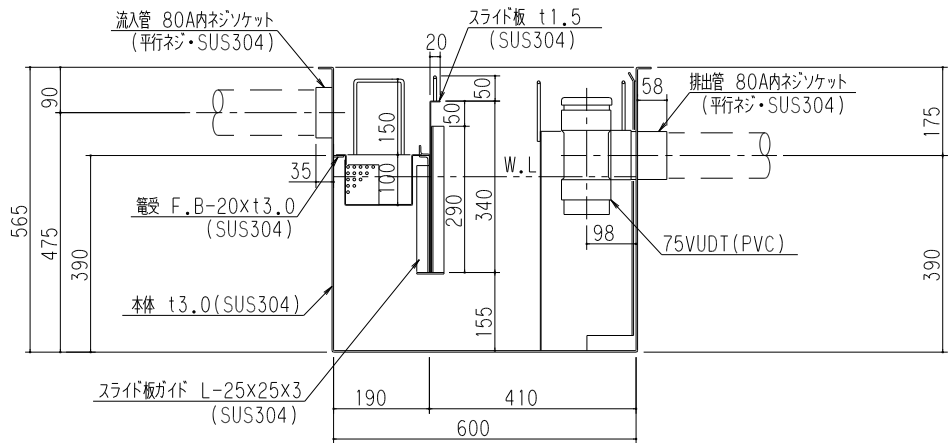
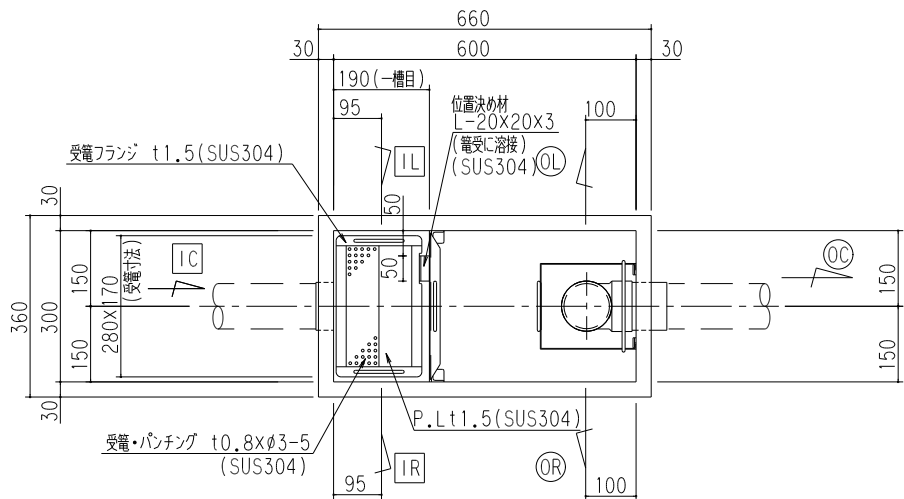
(注) 受電向き注意

| 特 | 品名    | 材質       | サイズ                 | 個数 |
|---|-------|----------|---------------------|----|
|   | 本体    | (SUS304) | 600L×300W×565H×t3.0 | 1  |
|   | スライド板 | (SUS304) | 290×340×t1.5        | 1  |
|   | 受電    | (SUS304) | 170L×280W×t0.8×φ3-5 | 1  |
|   | 流入管   | (SUS304) | 80A×35L 内ネジソケット     | 1  |
|   | 排出管   | (SUS304) | 80A 内ネジソケット         | 1  |
|   | トラップ  | (PVC)    | 75VUDT 掃除口          | 1  |
|   | スライド板 | (SUS304) | 190L×170W×435H×t1.5 | 1  |

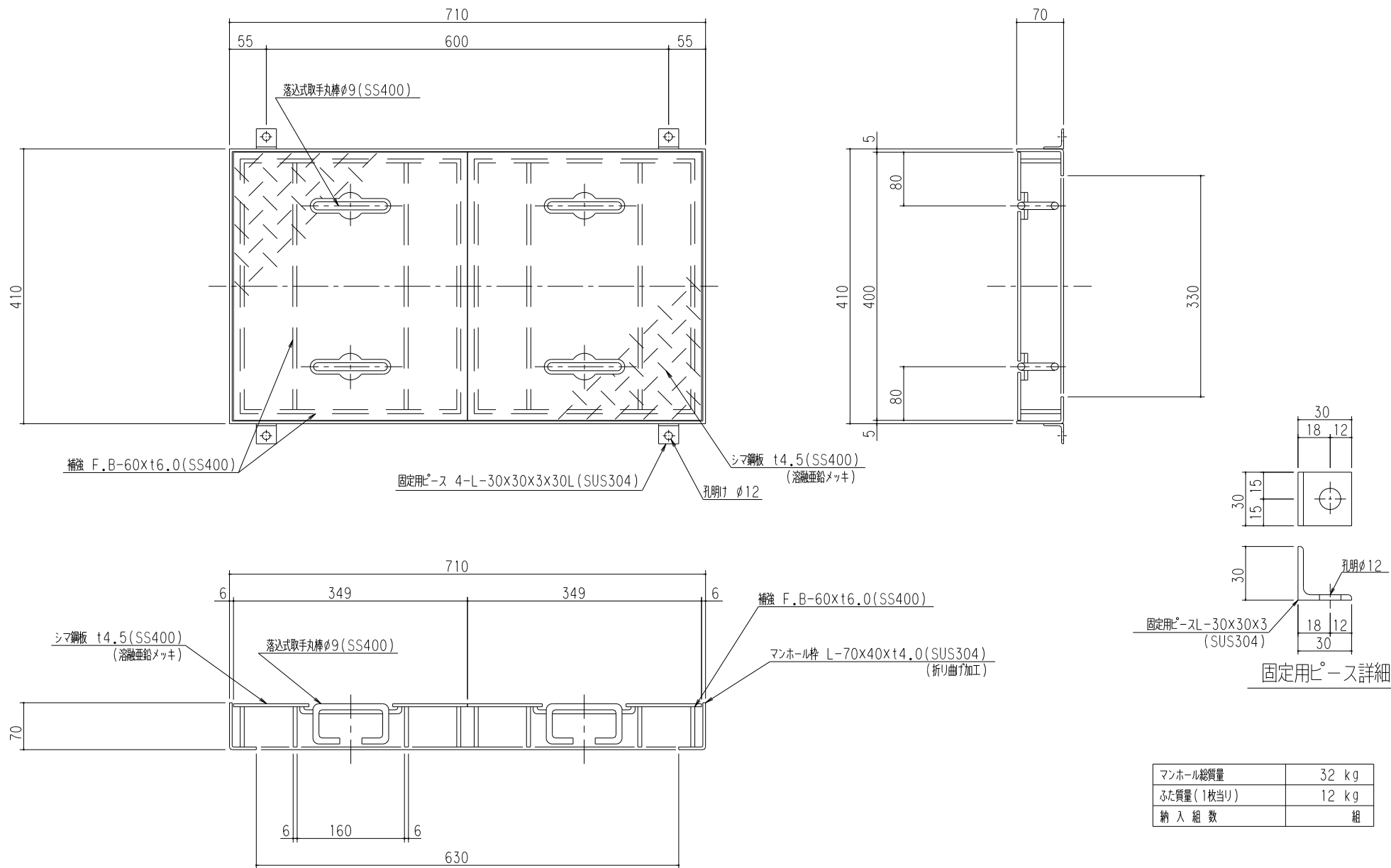
|           |                             |
|-----------|-----------------------------|
| 本体質量      | 40 kg                       |
| 許容流入流量    | 50.0L/min                   |
| 標準阻集グリース量 | 16.6 kg                     |
| 認定番号      | 第22193号                     |
| 流入管方向     | <input type="checkbox"/> 方向 |
| 排出管方向     | <input type="radio"/> 方向    |
| 納入台数      | 台                           |

(注1) IL, IC, IR は流入管方向を示す。  
 (注2) OL, OC, OR は排出管方向を示す。

溶接部スプレー塗装処理



|            |                              |            |             |
|------------|------------------------------|------------|-------------|
| 品名         | SUS製グリーストラップ<br>(パイプ流入地中埋設型) | 型式<br>(略号) | GTS-N50P 本体 |
| 前澤化成工業株式会社 | 図番                           | 25702520   |             |



|             |       |
|-------------|-------|
| マンホール総質量    | 32 kg |
| ふた質量 (1枚当り) | 12 kg |
| 納入組数        | 組     |

|            |                     |            |                       |
|------------|---------------------|------------|-----------------------|
| 品名         | SUS製グリーストラップ<br>蓋受座 | 型式<br>(略号) | 蓋受座 GTS-N50<br>T-6メッキ |
| 前澤化成工業株式会社 | 図番                  | 25702930   |                       |