

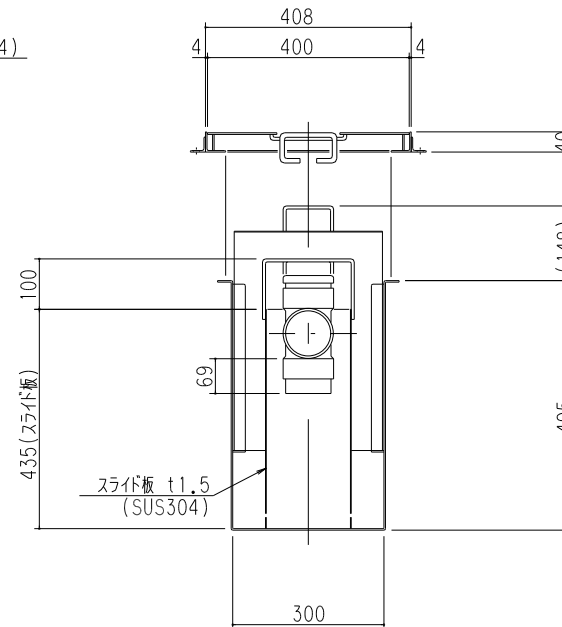
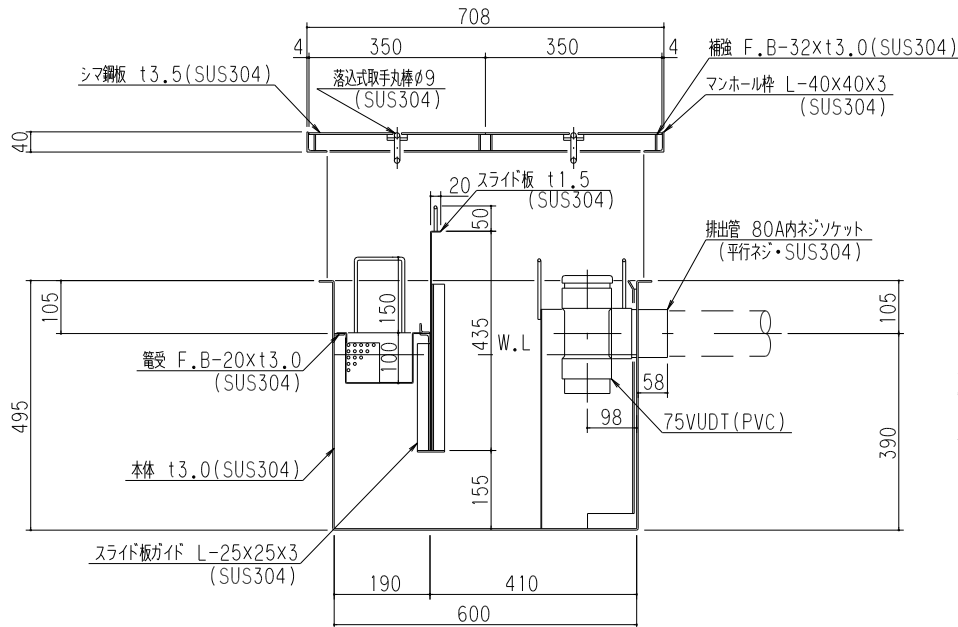
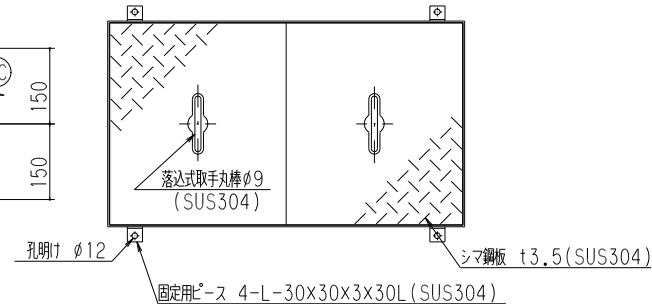
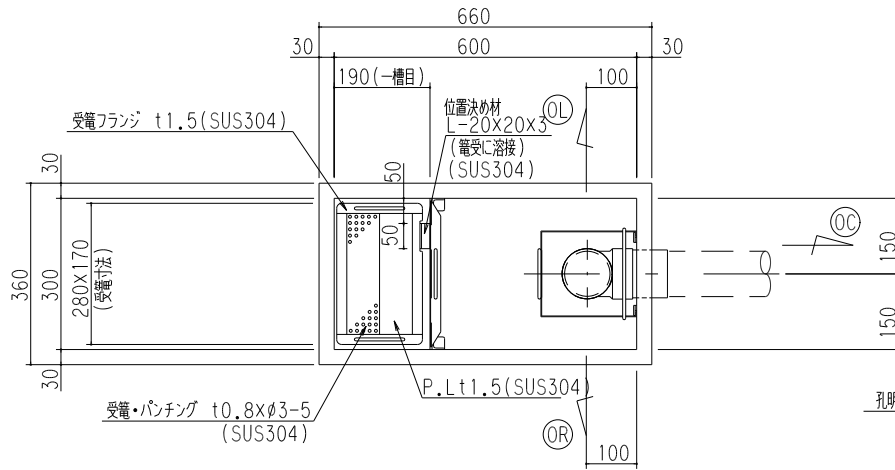
(注) 受電向き注意

特	品名	材質	サイズ	個数
	本体	(SUS304)	600L×300W×495H×t3.0	1
	スライド板	(SUS304)	290×435×t1.5	1
	受電	(SUS304)	170L×280W×t0.8×φ3-5	1
	排出管	(SUS304)	80A 内ネジソケット	1
	トラップ	(PVC)	75VUDT 掃除口	1
	スライド板	(SUS304)	190L×170W×435H×t1.5	1
	マンホール枠	(SUS304)	708L×408W (L-40×40×3)	1
	マンホール蓋	(SUS304)	350×400×t3.5	2

本体質量	38 kg
マンホール質量	15 kg
蓋1枚当り質量	5 kg
許容流入流量	50.0L/min
標準阻集グリース量	16.6 kg
認定番号	第22193号
排出管方向	○ 方向
納入台数	台

(注1) OL, OC, OR は排出管方向を示す。  
 (注2) マンホール蓋はSUS製とする。  
 (注3) マンホールは人荷重とする。

溶接部スプレー塗装処理



品名	SUS製グリーストラップ (側溝流入地中埋設型)	型式 (略号)	GTS-N50ST SUS蓋付
前澤化成工業株式会社		図番	25702410