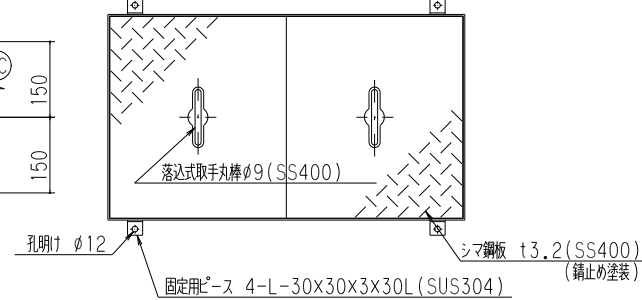
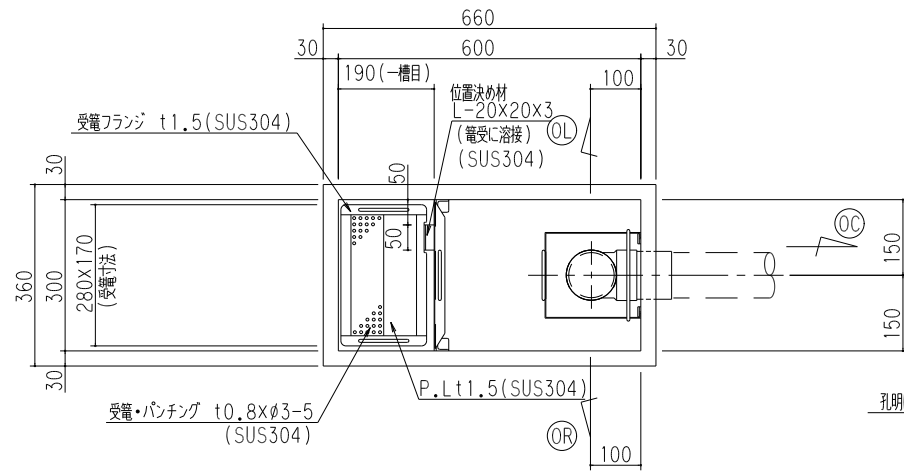


(注) 受電向き注意

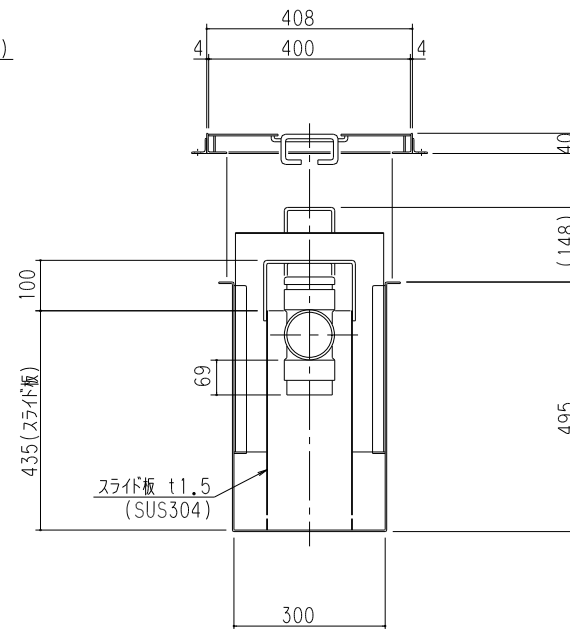
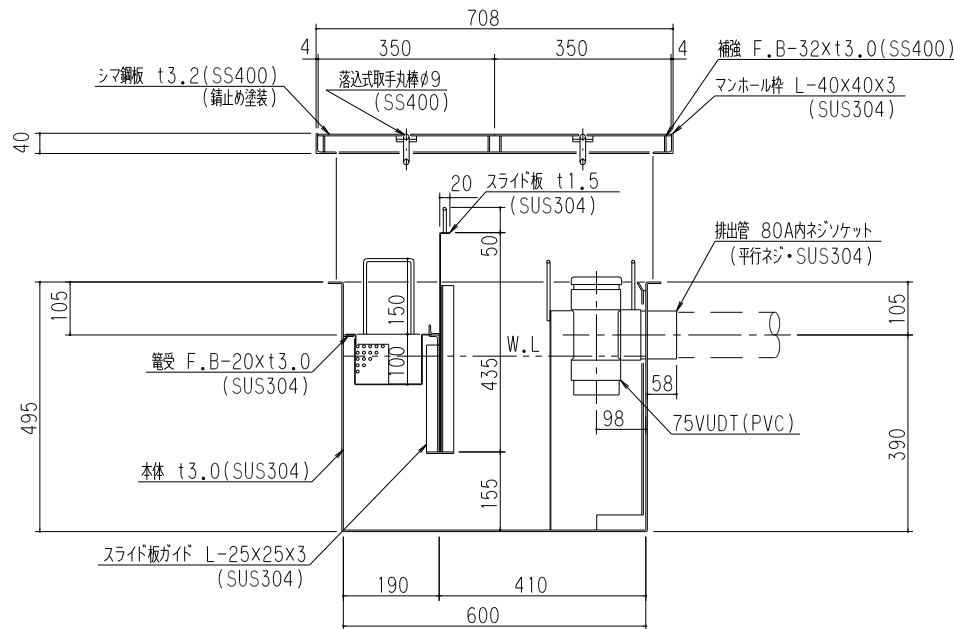


特	品名	材質	サイズ	個数
	本体	(SUS304)	600Lx300Wx495Hxt3.0	1
	スライド板	(SUS304)	290x435xt1.5	1
	受電	(SUS304)	170Lx280Wxt0.8xφ3-5	1
	排出管	(SUS304)	80A 内ネジソケット	1
	トラップ	(PVC)	75VUDT 掃除口	1
	スライド板	(SUS304)	190Lx170Wx435Hxt1.5	1
	マンホール枠	(SUS304)	708Lx408W(L-40x40x3)	1
	マンホール蓋	(SS400)	350x400xt3.2	2

本体質量	38 kg
マンホール質量	15 kg
蓋1枚当り質量	5 kg
許容流入流量	50.0L/min
標準阻集アリース量	16.6 kg
認定番号	第22193号
排出管方向	○ 方向
納入台数	台

(注1) OL, OC, OR は排出管方向を示す。
 (注2) マンホール蓋は錆止め塗装とする。
 (注3) マンホールは人荷重とする。

溶接部スプレー塗装処理



品名	SUS製グリーストラップ (側溝流入地中埋設型)	型式 (略号)	GTS-N50ST 鉄蓋付
前澤化成工業株式会社	図番	25702400	