

(注) 受電向き注意

特	品名	材質	サイズ	個数
	本体	(SUS304)	600L×300W×400H×t3.0	1
	スライド板	(SUS304)	290×340×t1.5	1
	受電	(SUS304)	170L×380W×t0.8×φ3-5	1
	排出管	(SUS304)	80A 内ネジソケット	1
	#	(PVC)	75VUDL	1
	椀トラップ	(PVC)	φ156×215H×t3.0	1
	スライド板	(SUS304)	190L×170W×395H×t1.5	1

本体質量	37 kg
許容流入流量	50.0L/min
標準阻集グリース量	16.6 kg
認定番号	第22193号
排出管方向	○ 方向
納入台数	台

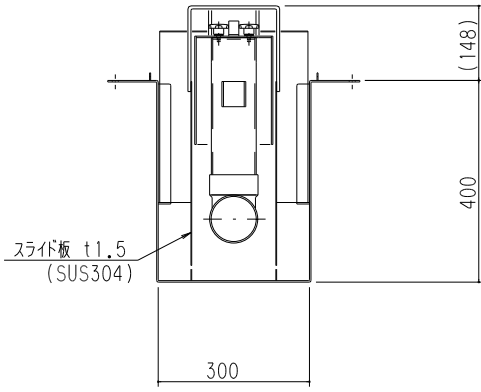
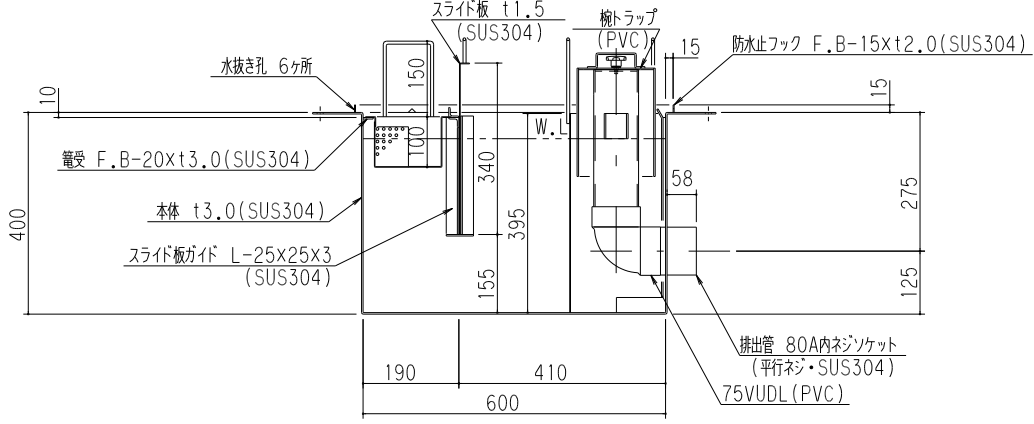
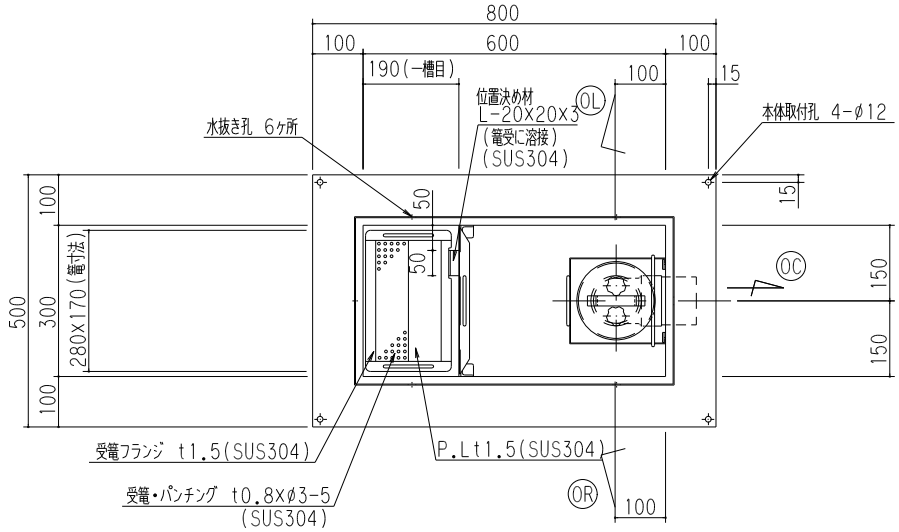
標準スラブ開口寸法	長さ	幅
	700	400

(注) 標準スラブ開口寸法の他に、排出管の方向・口径を考慮し、開口してください。

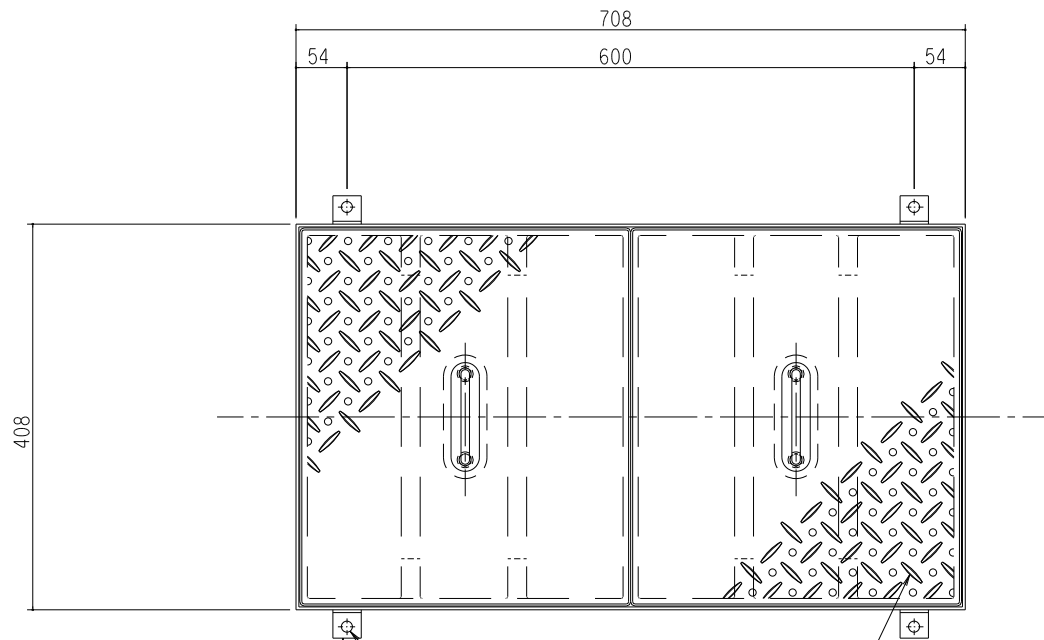
(注1) OL, OC, OR は排出管方向を示す。

本体ツバ溶接部スプレー塗装不可

溶接部スプレー塗装処理



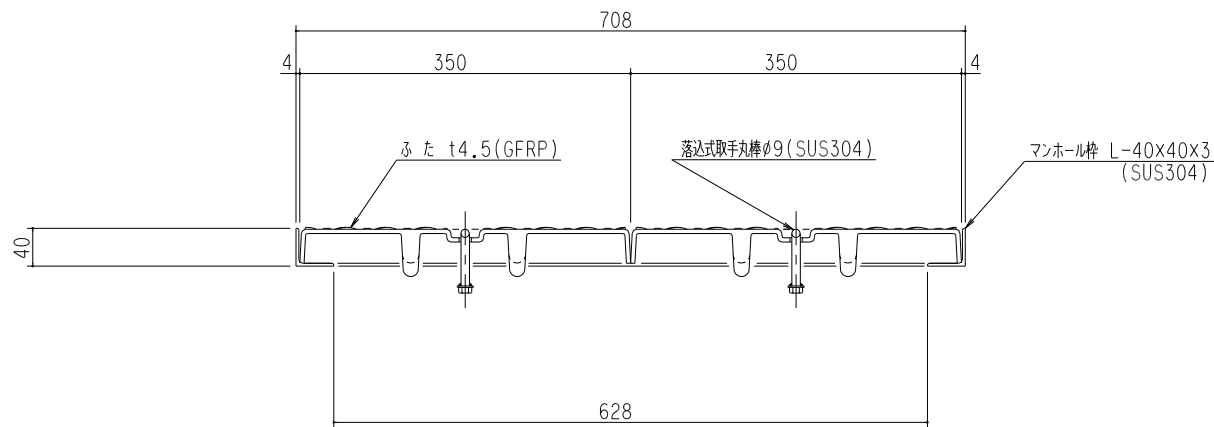
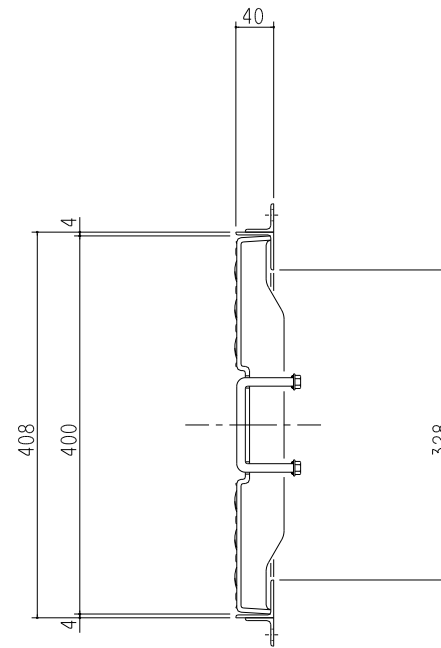
品名	SUS製グリーストラップ (側溝流入床吊型)	型式 (略号)	GTS-N50S 本体
前澤化成工業株式会社		図番	25702620



固定用ピース 4-L-30x30x3x30L (SUS304)

孔明け $\phi 12$

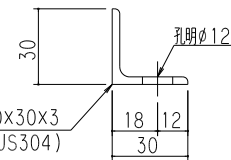
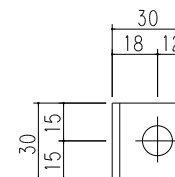
ふた t4.5 (GFRP)



ふた t4.5 (GFRP)

落込式取手丸棒 $\phi 9$ (SUS304)

マンホール枠 L-40x40x3 (SUS304)



固定用ピース L-30x30x3 (SUS304)

固定用ピース詳細

マンホール総質量	11 kg
ふた質量 (1枚当り)	3.0 kg
納入組数	組

品名	SUS製グリーストラップ 蓋受座	型式 (略号)	蓋受座 GTS-N50 FRP
前澤化成工業株式会社	図番	25702960	