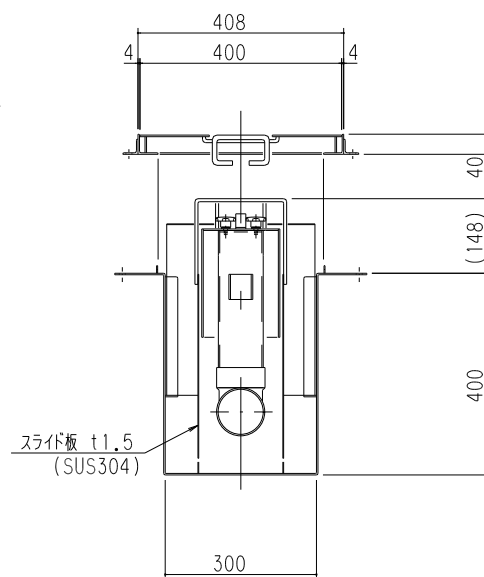
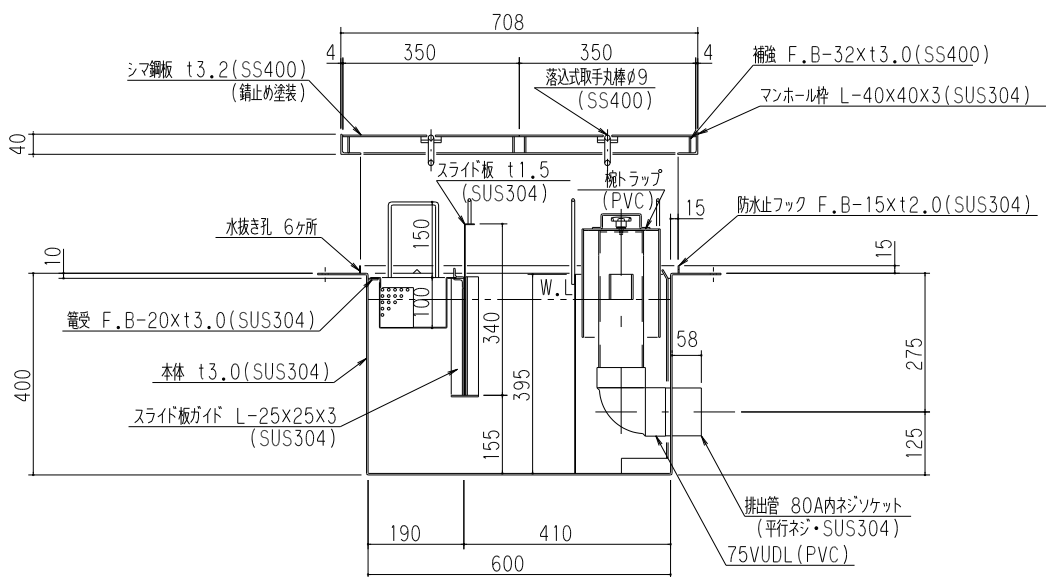


(注) 受電向き注意

特	品名	材質	サイズ	個数
	本体	(SUS304)	600L×300W×400H×t3.0	1
	スライド板	(SUS304)	290×340×t1.5	1
	受電	(SUS304)	170L×380W×t0.8×φ3-5	1
	排出管	(SUS304)	80A 内ネジソケット	1
	#	(PVC)	75VUDL	1
	楕トランプ	(PVC)	φ156×215H×t3.0	1
	スライド板	(SUS304)	190L×170W×395H×t1.5	1
	マンホール枠	(SUS304)	708L×408W(L-40×40×3)	1
	マンホール蓋	(SS400)	350×400×t3.2	2

本体質量	37 kg
マンホール質量	15 kg
蓋1枚当り質量	5 kg
許容流入流量	50.0L/min
標準陽集グリース量	16.6 kg
認定番号	第22193号
排出管方向	○ 方向
納入台数	台



標準スラブ開口寸法	長さ	幅
	700	400

(注) 標準スラブ開口寸法他に、排出管の方向・口径を考慮し、開口してください。

(注1) OL, OC, OR は排出管方向を示す。
 (注2) マンホール蓋は錆止め塗装とする。
 (注3) マンホールは人荷重とする。

本体ツバ溶接部 スプレー塗装不可

溶接部 スプレー塗装処理

品名	SUS製グリーストラップ (側溝流入床吊型)	型式 (略号)	GTS-N50S 鉄蓋付
前澤化成工業株式会社		図番	25702600