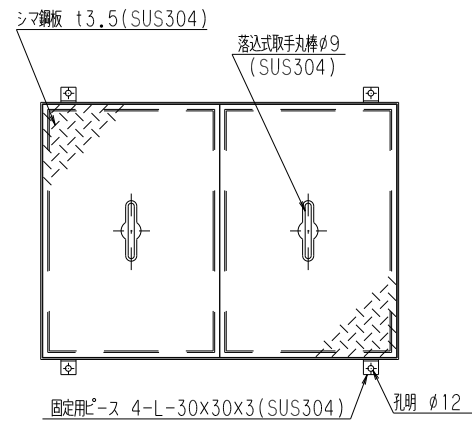
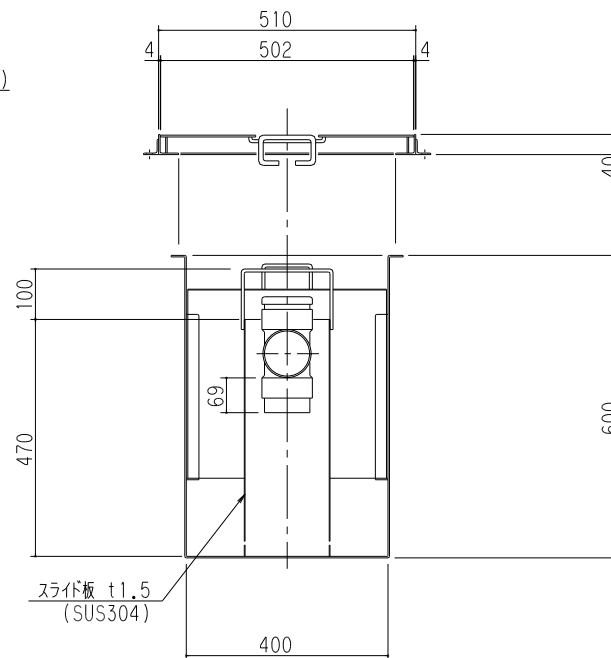
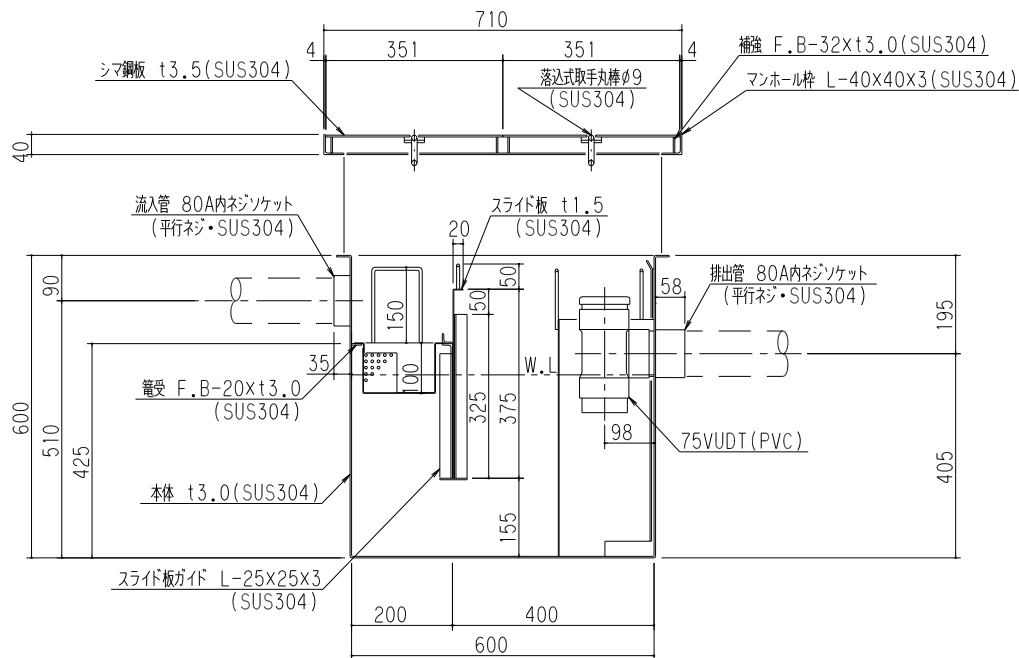


(注) 受電向き注意



特	品名	材質	サイズ	個数
	本体	(SUS304)	600L×400W×600H×t3.0	1
	スライド板	(SUS304)	390×375×t1.5	1
	受電	(SUS304)	180L×380W×t0.8×φ3-5	1
	流入管	(SUS304)	80A×35L 内ネジソケット	1
	排出管	(SUS304)	80A 内ネジソケット	1
	トラップ	(PVC)	75VUDT 掃線口	1
	スライド板	(SUS304)	190L×170W×470H×t1.5	1
	マンホール枠	(SUS304)	710L×510W (L-40×40×3)	1
	マンホール蓋	(SUS304)	351×502×t3.5	2

本体質量	47 kg
マンホール質量	19 kg
蓋1枚当り質量	7 kg
許容流入流量	70.0L/min
標準阻集グリース量	23.2 kg
認定番号	第22178号
流入管方向	□ 方向
排出管方向	○ 方向
納入台数	台



(注1) IL, IC, IR は流入管方向を示す。
 (注2) OL, OC, OR は排出管方向を示す。
 (注3) マンホール蓋はSUS製とする。
 (注4) マンホールは人荷重とする。

溶接部スプレー塗装処理

品名	SUS製グリーストラップ (パイプ流入地中埋設型)	型式 (略号)	GTS-N70P SUS蓋付
前澤化成工業株式会社	図番	25702511	