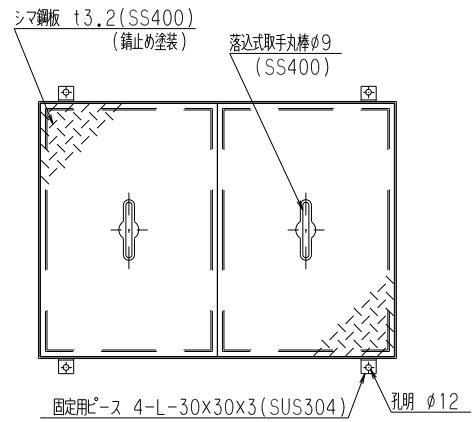
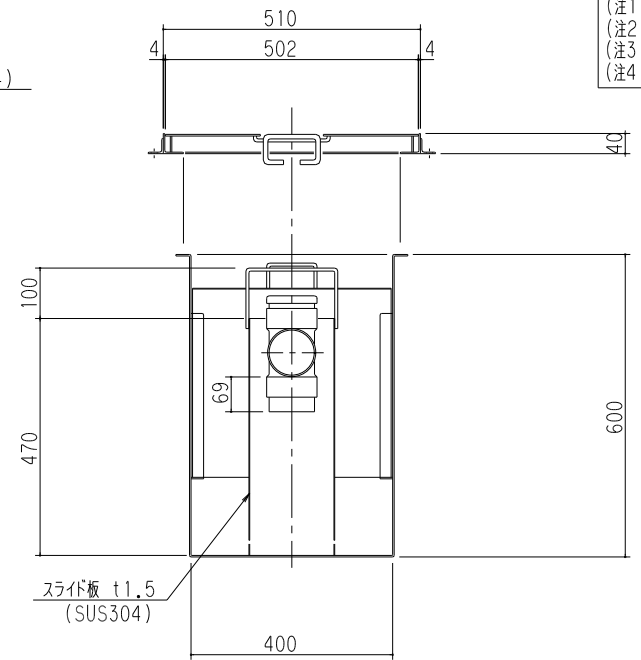
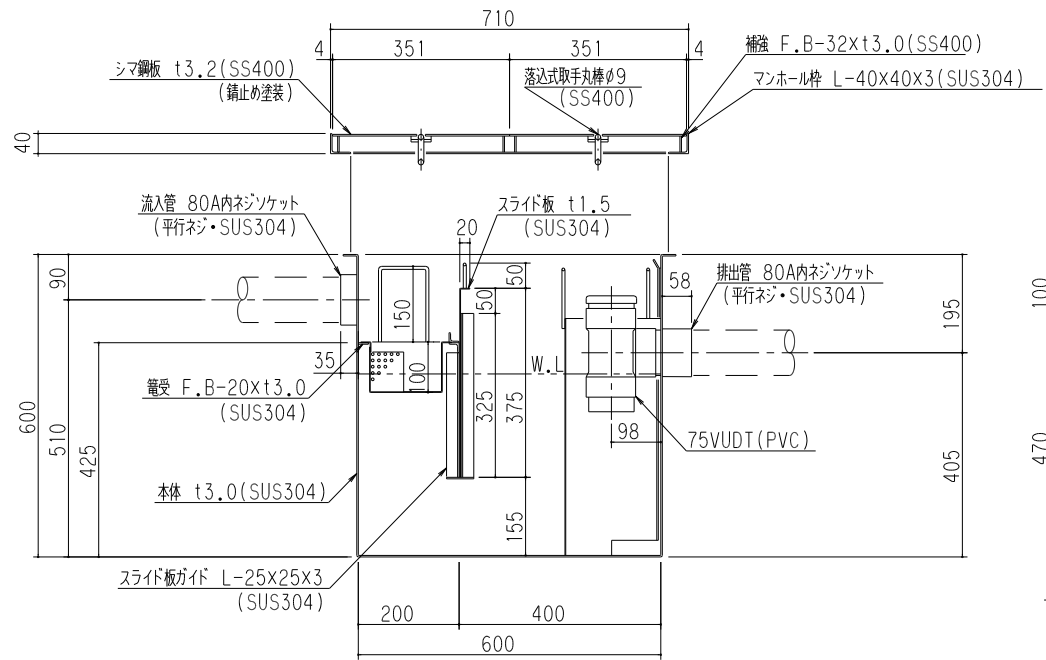


(注) 受電向き注意



特	品名	材質	サイズ	個数
	本体	(SUS304)	600Lx400Wx600Hxt3.0	1
	スライド板	(SUS304)	390x375xt1.5	1
	受電	(SUS304)	180Lx380Wxt0.8xφ3-5	1
	流入管	(SUS304)	80Ax35L 内ネジソケット	1
	排出管	(SUS304)	80A 内ネジソケット	1
	トラップ	(PVC)	75VUDT 掃除口	1
	スライド板	(SUS304)	190Lx170Wx470Hxt1.5	1
	マンホール枠	(SUS304)	710Lx510W(L-40x40x3)	1
	マンホール蓋	(SS400)	351x502xt3.2	2

本体質量	47 kg
マンホール質量	18 kg
蓋1枚当り質量	7 kg
許容流入流量	70.0L/min
標準阻集グリース量	23.2 kg
認定番号	第22178号
流入管方向	□ 方向
排出管方向	○ 方向
納入台数	台



(注1) IL, IC, IR は流入管方向を示す。
 (注2) OL, OC, OR は排出管方向を示す。
 (注3) マンホール蓋は錆止め塗装とする。
 (注4) マンホールは人荷重とする。

溶接部スプレー塗装処理

品名	SUS製グリーストラップ (パイプ流入地中埋設型)	型式 (略号)	GTS-N70P 鉄蓋付
前澤化成工業株式会社	図番	25702501	