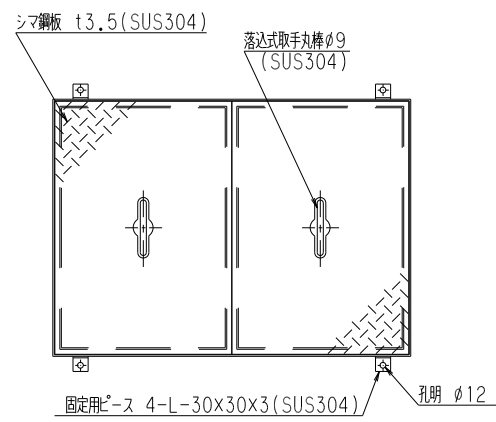


(注) 受電向き注意

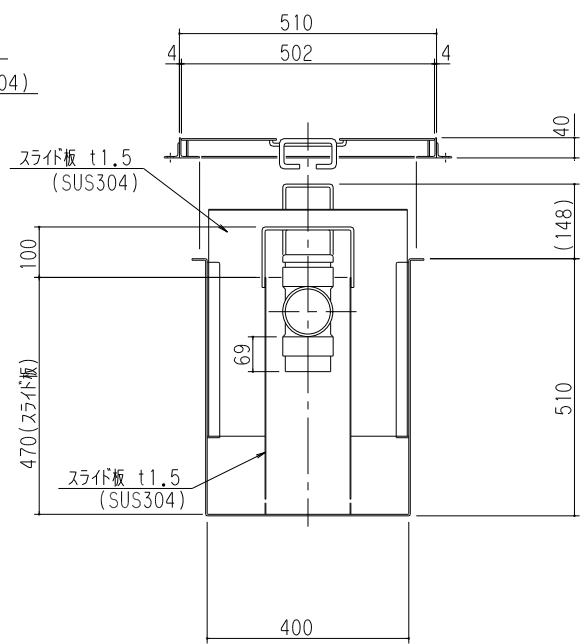
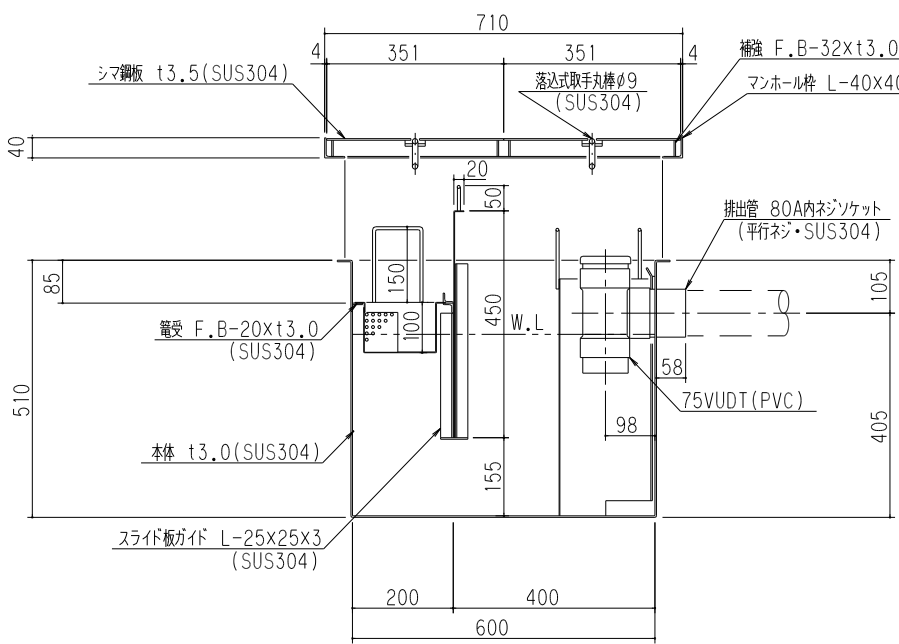


特	品名	材質	サイズ	個数
	本体	(SUS304)	600Lx400Wx510Hxt3.0	1
	スライド板	(SUS304)	390x450xt1.5	1
	受電	(SUS304)	180Lx380Wxt0.8xφ3-5	1
	排出管	(SUS304)	80A 内ネジソケット	1
	トラップ	(PVC)	75VUDT 掃除口	1
	スライド板	(SUS304)	190Lx170Wx470Hxt1.5	1
	マンホール枠	(SUS304)	710Lx510W(L-40x40x3)	1
	マンホール蓋	(SUS304)	351x502xt3.5	2

本体質量	44 kg
マンホール質量	19 kg
蓋1枚当り質量	7 kg
許容流入流量	70.0L/min
標準阻集グリース量	23.2 kg
認定番号	第22178号
排出管方向	○ 方向
納入台数	台

(注1) OL, OC, OR は排出管方向を示す。  
 (注2) マンホール蓋はSUS製とする。  
 (注3) マンホールは人荷重とする。

溶接部スプレー塗装処理



品名	SUS製グリーストラップ (側溝流入地中埋設型)	型式 (略号)	GTS-N70ST SUS蓋付
前澤化成工業株式会社	図番	25702411	