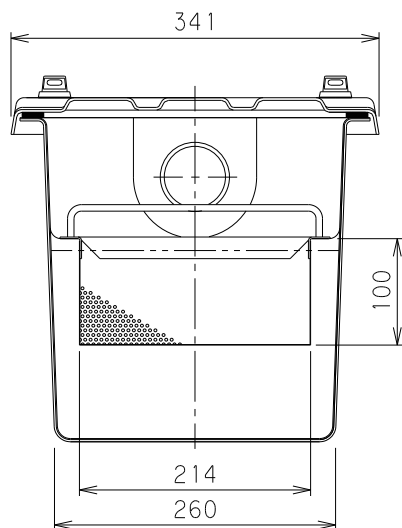


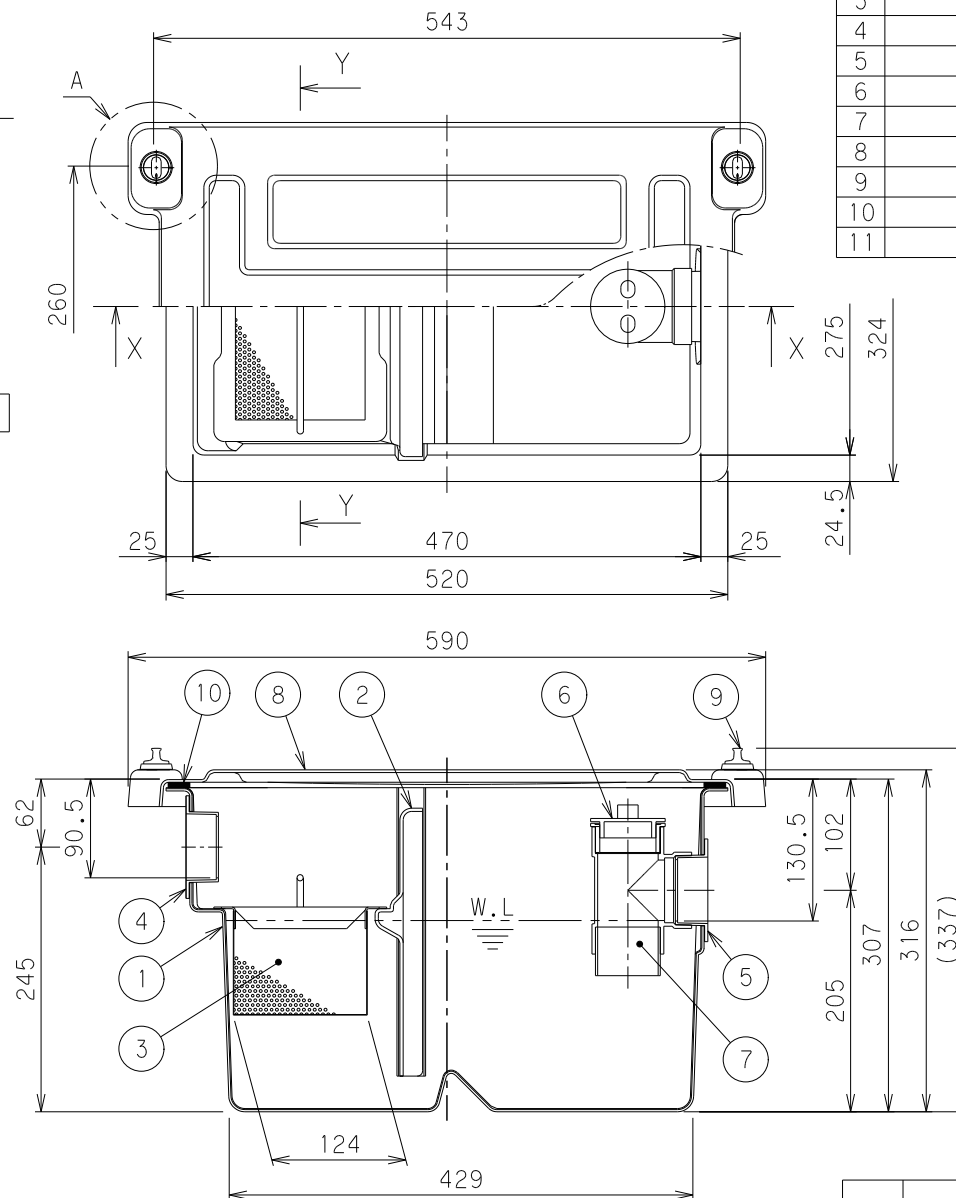
閉める (LOCK)

開く (UNLOCK)

A部詳細 (ターンロック動作)

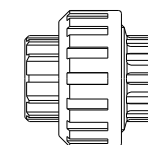


Y-Y断面図

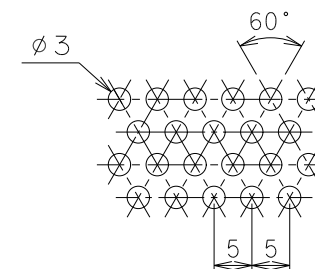


X-X断面図

番号	部品名称	材質	数量	備考
1	本体	PVC+GFRP補強	1	
2	セパレーター	PP	1	可動式
3	バスケット	SUS	1	パンチングプレートφ3-P5
4	流入口	PVC	1	φ50
5	流出口	PVC	1	φ50
6	掃除口	PVC	1	φ50
7	トラップ	PVC	1	φ50
8	蓋	PP	1	
9	ターンロック	PA6/SUS304	4	
10	パッキン	EPDM	1	
11	排水ユニオン	PVC	2	φ50



排水ユニオンHU50  
2ヶ同梱



パンチングプレート打抜穴詳細

容量	20 [L]
許容流入流量	15.0[L/min]
標準阻集グリースの質量	4.9[kg]

品名	グリーストラップ (床置き型)	Mコード	81185
		型式 (略号)	GT-20FTA
前澤化成工業株式会社		図番	25018624