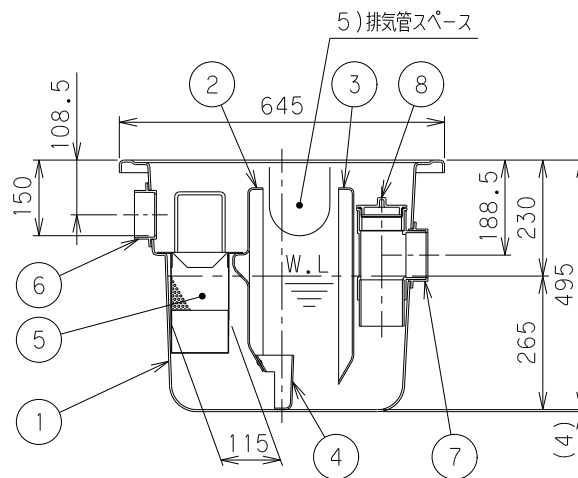
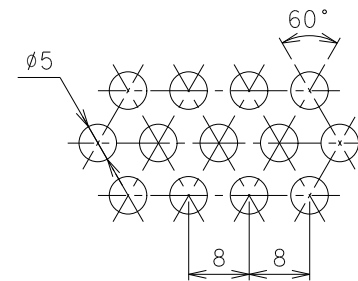


Y-Y断面図



X-X断面図



パンチングプレート打抜穴詳細

| | |
|----------|-------------|
| 容 量 | 50 [L] |
| 許容流入流量 | 37.5[L/min] |
| 許容オイル阻集量 | 1.8[L] |
| 許容土砂堆積量 | 10.0[L] |

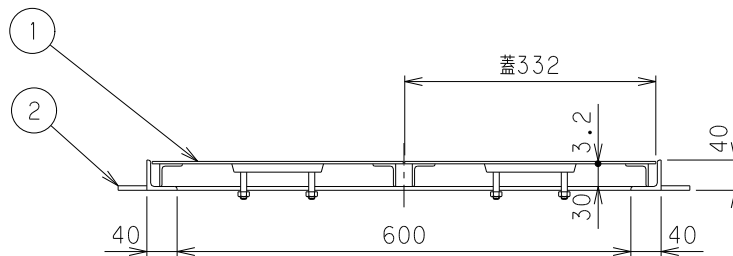
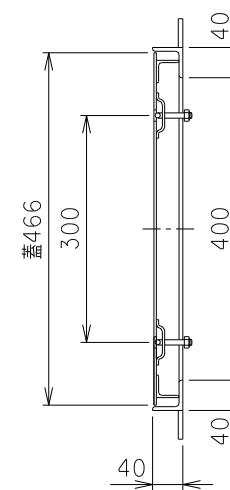
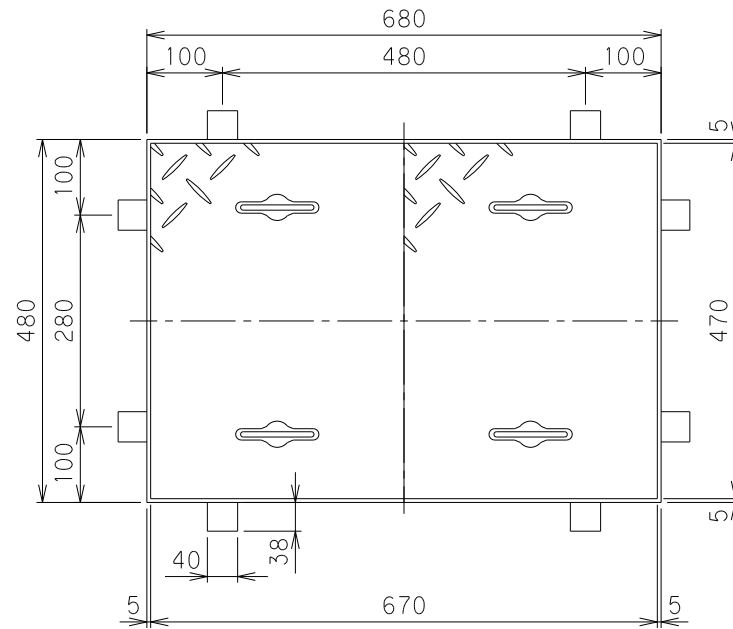
| 番号 | 部 品 名 称 | 材 質 | 数量 | 備 考 |
|----|---------|-------|----|----------|
| 1 | 本 体 | F R P | 1 | |
| 2 | セパレーターA | F R P | 1 | 固定式 |
| 3 | セパレーターB | F R P | 1 | 固定式 |
| 4 | セパレーターC | F R P | 1 | 固定式 |
| 5 | バスケット | S U S | 1 | 開口部φ5XP8 |
| 6 | 流 入 口 | P V C | 1 | φ75 |
| 7 | 流 出 口 | P V C | 1 | φ75 |
| 8 | 掃 除 口 | P V C | 1 | φ75 |

- 1) 接続するパイプは必ず接着接合して下さい。
- 2) 流入方向 (IC、IR、IL)、流出方向 (OC、OR、OL) をご指定いただけます。
- 3) 流入方向 (IR、IL) をご指定の場合、取手位置が変更になります。
- 4) 流入方向 (IR、IL)、流出方向 (OR、OL) をご指定の場合、セパレーターBが反転します。
- 5) 排気管を設けたい場合は、本体側面に穴を開けて配管してください。先端にベントキャップを取り付ける際は別途用意ください。(品番:MVC50)

| | | | |
|------------|-----------------------|------------|---------------|
| | | Mコード | 82871C |
| 品名 | オイルトラップ (パイプ流入埋設型) | 型式 (略号) | GT-B37Pオイル 本体 |
| 前澤化成工業株式会社 | | 図番 | 25800501 |

| 番号 | 部品名称 | 材質 | 数量 | 備考 |
|----|------|---------------|----|----------|
| 1 | フタ | SS(溶融亜鉛メッキ仕上) | 2 | 編鋼板3.2t |
| 2 | 受座 | SS(溶融亜鉛メッキ仕上) | 1 | L40X40X5 |

1) 蓋と受座は、溶融亜鉛メッキ仕上げしております。



対応機種

| | |
|----------|------------|
| グリーストラップ | GT-B37P |
| オイルトラップ | GT-B37Pオイル |

| | | | |
|------------|---------------------|------------|--------------------|
| | | Mコード | 82778C |
| 品名 | FRP製グリーストラップ 蓋受座 | 型式 (略号) | 蓋受座 GT-B37P メッキ |
| 前澤化成工業株式会社 | | 図番 | 25803001 |