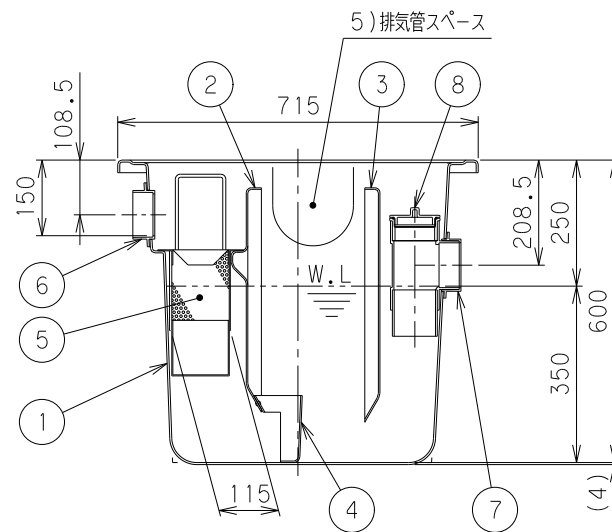


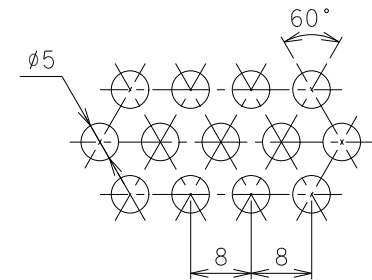
Y-Y断面図



X-X断面図

番号	部品名称	材質	数量	備考
1	本体	F R P	1	
2	セパレーターA	F R P	1	固定式
3	セパレーターB	F R P	1	固定式
4	セパレーターC	F R P	1	固定式
5	バスケット	S U S	1	開口部φ5XP8
6	流入口	P V C	1	φ75
7	流出口	P V C	1	φ75
8	掃除口	P V C	1	φ75

- 1) 接続するパイプは必ず接着接着して下さい。
- 2) 流入方向 (IC、IR、IL)、流出方向 (OC、OR、OL) をご指定いただけます。
- 3) 流入方向 (IR、IL) をご指定の場合、取手位置が変更になります。
- 4) 流入方向 (IR、IL)、流出方向 (OR、OL) をご指定の場合、セパレーターBが反転します。
- 5) 排気管を設けたい場合は、本体側面に穴を開けて配管してください。先端にベントキャップを取り付ける際は別途用意ください。(品番:MVC50)



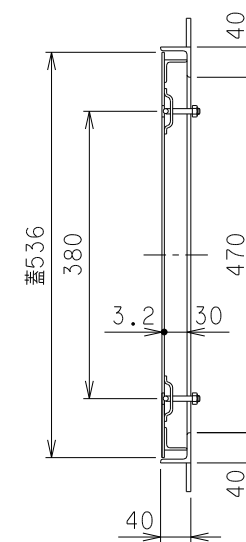
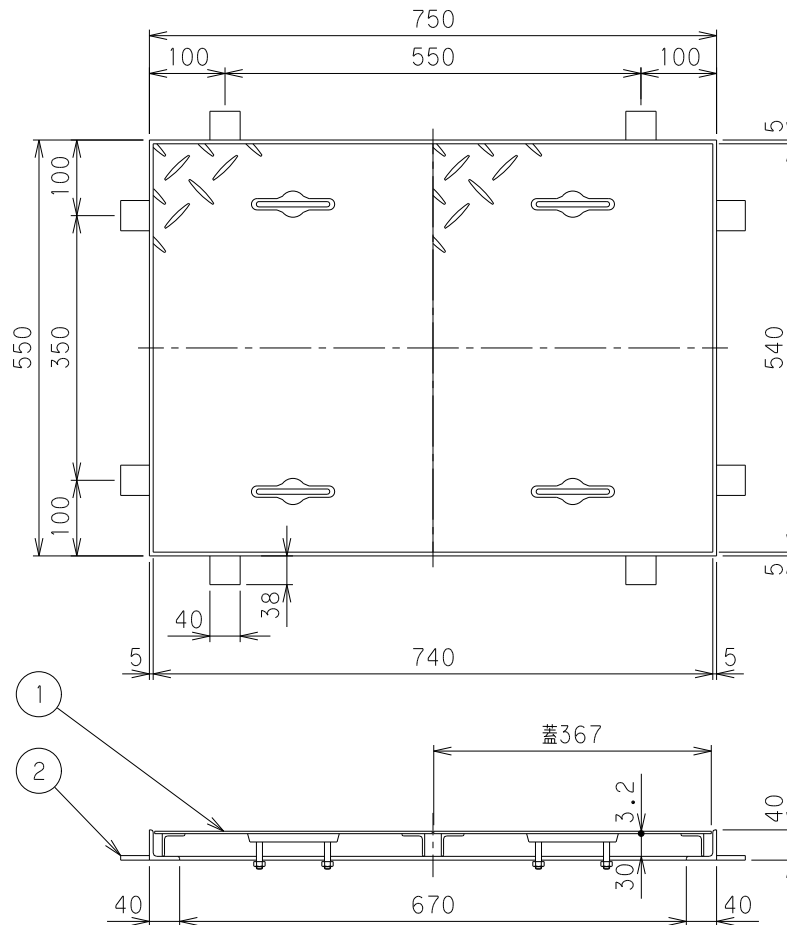
パンチングプレート打抜穴詳細

容 量	80 [L]
許容流入流量	60.0[L/min]
許容オイル阻集量	2.9[L]
許容土砂堆積量	16.0[L]

		Mコード	82872C
品名	オイルトラップ (パイプ流入埋設型)	型式 (略号)	GT-B60Pオイル 本体
前澤化成工業株式会社		図番	25800502

番号	部品名称	材質	数量	備考
1	フタ	SS(溶融亜鉛メッキ仕上)	2	編鋼板3.2t
2	受座	SS(溶融亜鉛メッキ仕上)	1	L40X40X5

1) 蓋と受座は、溶融亜鉛メッキ仕上げしております。



対応機種

グリーストラップ	GT-B60P
グリーストラップ	GT-N60S
オイルトラップ	GT-B60Pオイル

		Mコード	82779C
品名	FRP製グリーストラップ 蓋受座	型式 (略号)	蓋受座 GT-B60 メッキ
前澤化成工業株式会社		図番	25803002