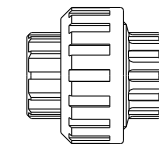
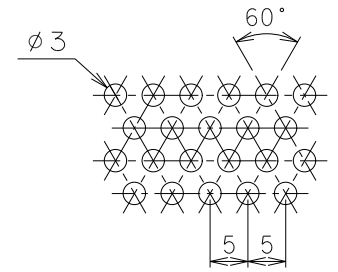


番号	部品名称	材質	数量	備考
1	本体	PVC+GFRP補強	1	
2	セパレーター	PP	1	可動式
3	バスケット	SUS	1	パンチングプレートφ3-P5
4	流入口	PVC	1	φ50
5	流出口	PVC	1	φ50
6	掃除口	PVC	1	φ50
7	トラップ	PVC	1	φ50
8	蓋	PP	1	
9	ターンロック	PA6/SUS304	4	
10	パッキン	EPDM	1	
11	排水ユニオン	PVC	2	φ50



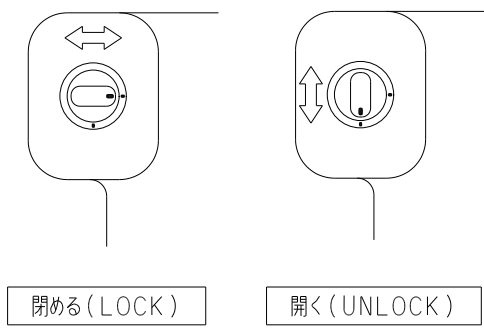
排水ユニオンHU50
2ヶ同梱



パンチングプレート打抜穴詳細

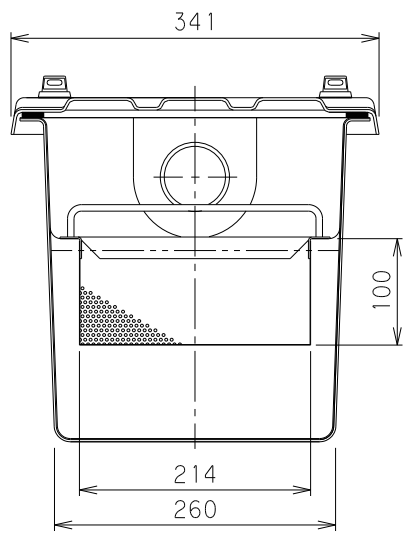
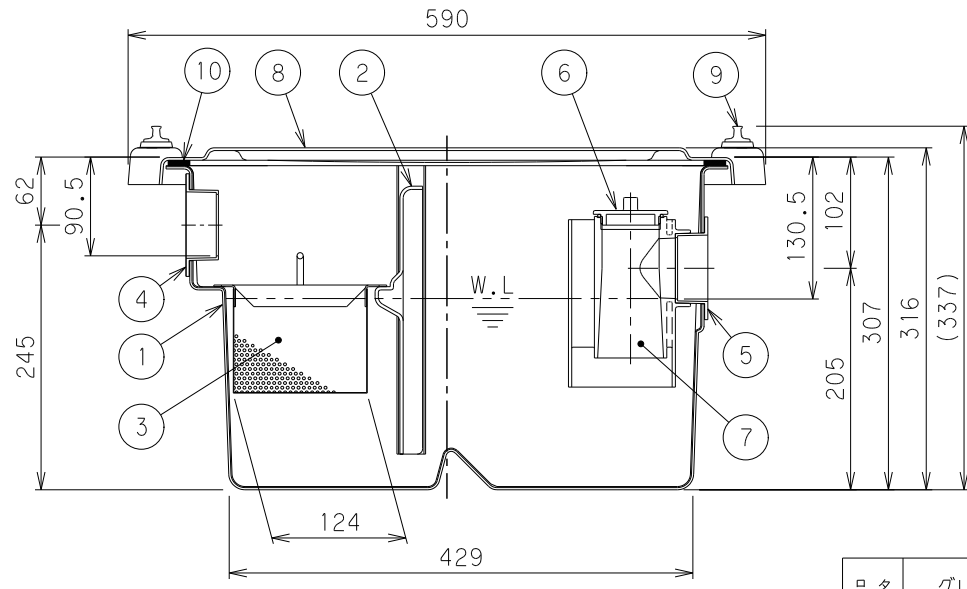
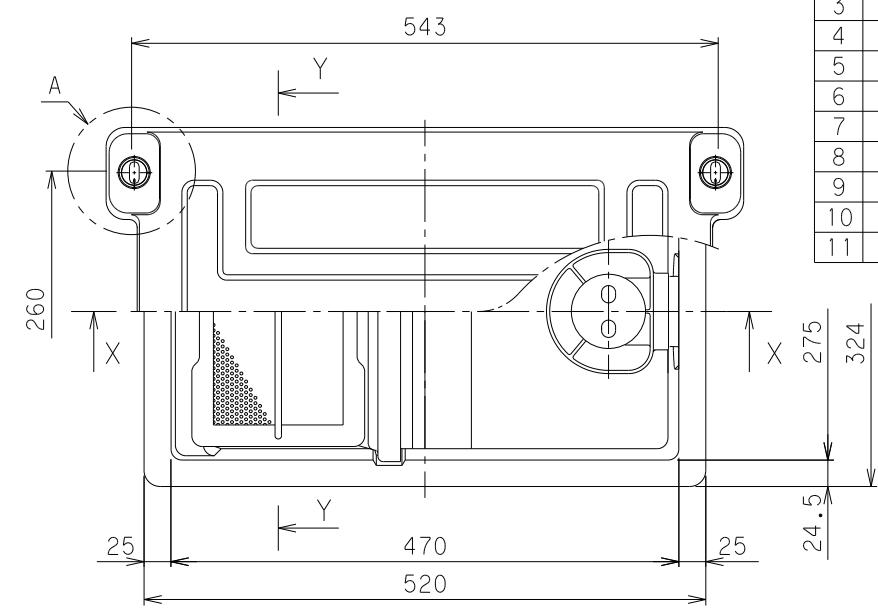
容量	20 [L]
許容流入流量	15.0[L/min]
標準阻集グリースの質量	4.9[kg]
日本阻集器工業会認定番号	24207

品名	グリーストラップ(床置型)	型式(略号)	GT-N15FTA 認定品
前澤化成工業株式会社	図番	25018626	
	Mコード	81189	



閉める (LOCK) 開く (UNLOCK)

A部詳細 (ターンロック動作)



Y-Y断面図

X-X断面図