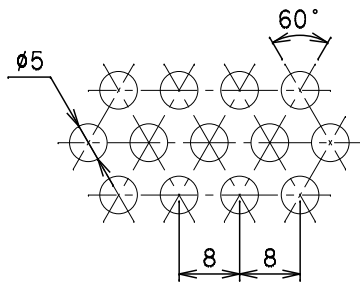
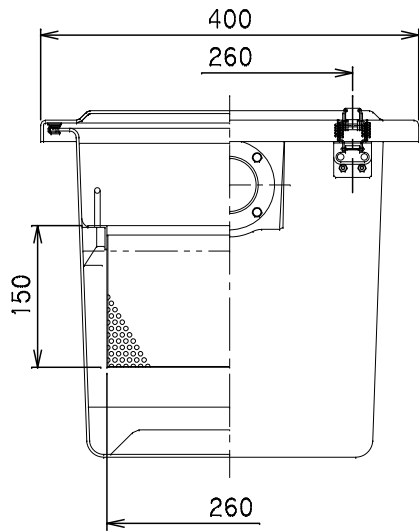


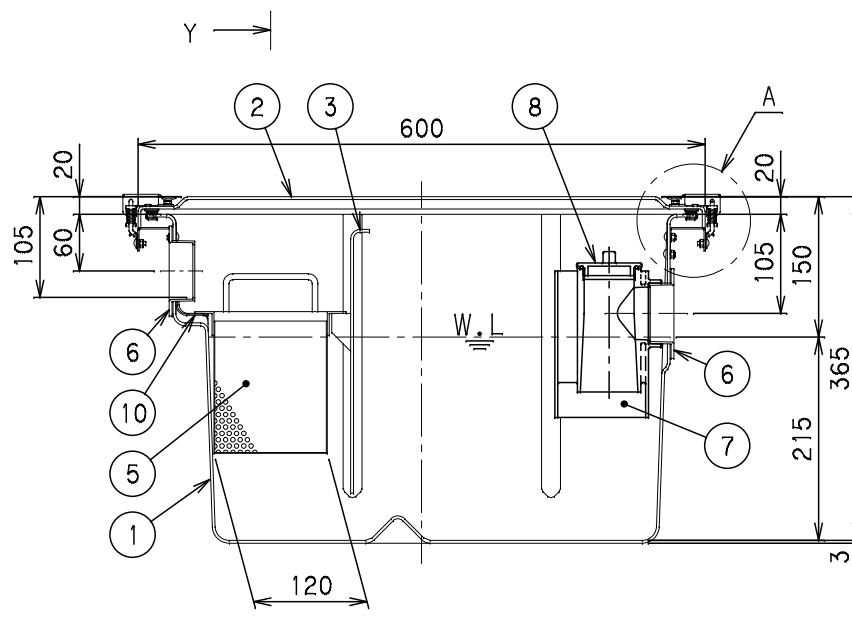
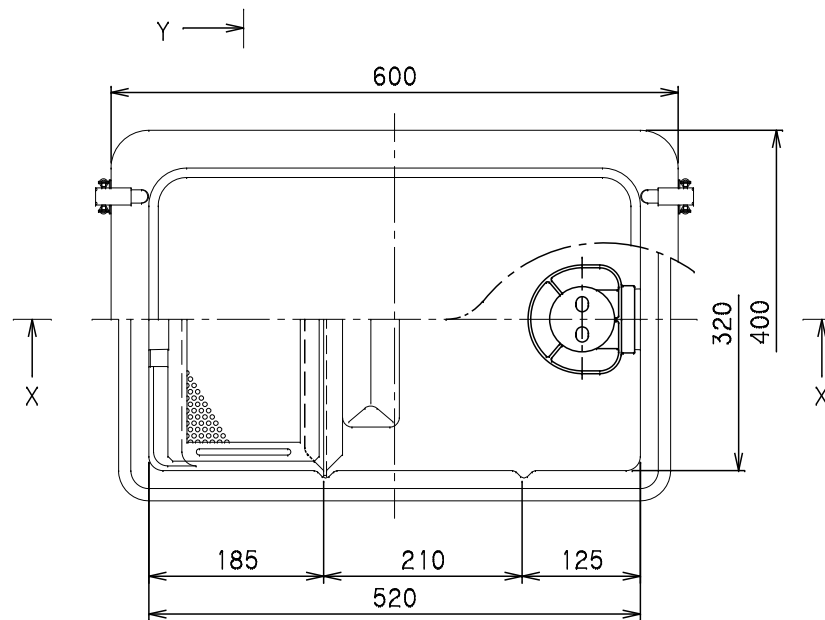
排水ユニオンHU50
2ヶ同梱



パンチングプレート打抜穴詳細



Y-Y断面図

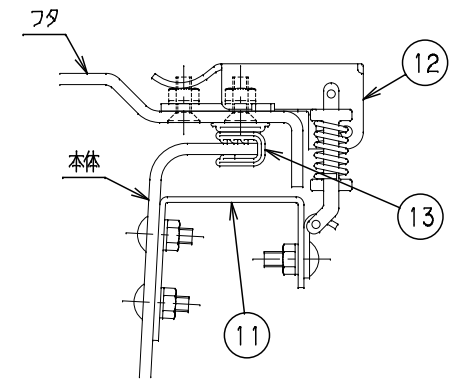


X-X断面図

番号	部品名称	材質	数量	備考
1	本体	FRP	1	
2	フタ	FRP	1	
3	セパレーター-A	FRP	1	可動式
4	セパレーター-B	FRP	1	可動式
5	バスケット	SUS	1	パンチングプレートφ5-P8
6	流入口, 流出口	PVC	2	φ50
7	トラップ	PVC	1	φ50
8	掃除口	PVC	1	φ50
9	排水ユニオン	PVC	2	φ50
10	流入口受板	PVC	1	
11	当金具	SUS	4	
12	蓋用金具	SUS	4	
13	パッキン	EPDM	2m	

注記

- 1) 接続するパイプは必ず接着接合して下さい。
- 2) 蓋用金具は4箇所とも確実に閉めてからご使用下さい。
- 3) 本体同梱の排水ユニオン (HU50) は流入管, 流出口の接続用にご利用下さい。



A部詳細図

容量	30 [L]
許容流入流量	22.5[L/min]
標準阻集グリースの質量	7.4[kg]

品名	グリーストラップ (床置型)	型式 (略号)	GT-N22F
前澤化成工業株式会社	図番	Mコード	81190
			25018513